

57a, 7/04

57a. 1331922. Abguss-Kamerawerk Steen-
bergen & Co., Dresden-N. 19. Ständer für
Mikro- und Reproduktionsaufnahmen.
14. 2. 35. S. 6286.

eingetr.

57a 1331922 * 26 3. 35

Bek.gem. 11. 4. 35

37a

Ihagee-Kamerawerk, Steinbergen & Co., Dresden, Schandauerstrasse 2

Kombinierter Ständer für Mikro-und Reproduktionsaufnahmen.

Auf einem Unterteil 1 ist eine Säule 2 befestigt, auf der ein Träger 3 mittels Klemmschraube 4 beweglich angeordnet ist. Mit dem Träger 3 ist eine Verlängerung 6 durch ein Scharnier 5 drehbar verbunden. An der Verlängerung 6 wird die Kamera 7 mit einem Strahlenschutzring 8 befestigt. Mit 9 ist das Mikroskop bezeichnet. Bei Mikroaufnahmen wird das Mikroskop 9 auf die Ständerplatte 1 gesetzt. Nachdem die Kamera 7 an dem Ständer angebracht ist, kann man mittels Scharnier 5 die Kamera aus dem Strahlengang des Okulars schwenken. Siehe Abb. 1, gestrichelt. Nachdem mit dem Auge des Mikroskop eingestellt wurde, klappt man den Verlängerungsarm wieder über das Okular und die Mikroaufnahme kann stattfinden. Nach dem Entfernen des Mikroskops ist der Ständer gleichzeitig als Reproduktionsständer verwendbar, wie in Abb. 2 dargestellt.

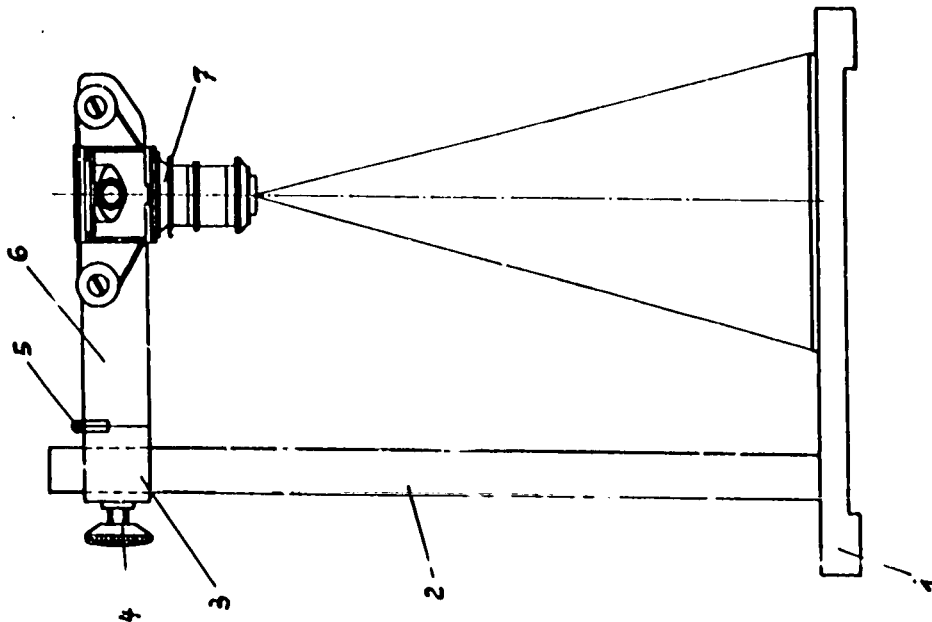
Schutzanspruch

Ständer dadurch gekennzeichnet, dass dieser einen Befestigungsarm für die Kamera besitzt, welcher aus 2 mit Scharnier verbundenen Teilen besteht, so dass der Ständer für Mikro-und Reproduktionsaufnahmen verwendet werden kann.

1331922

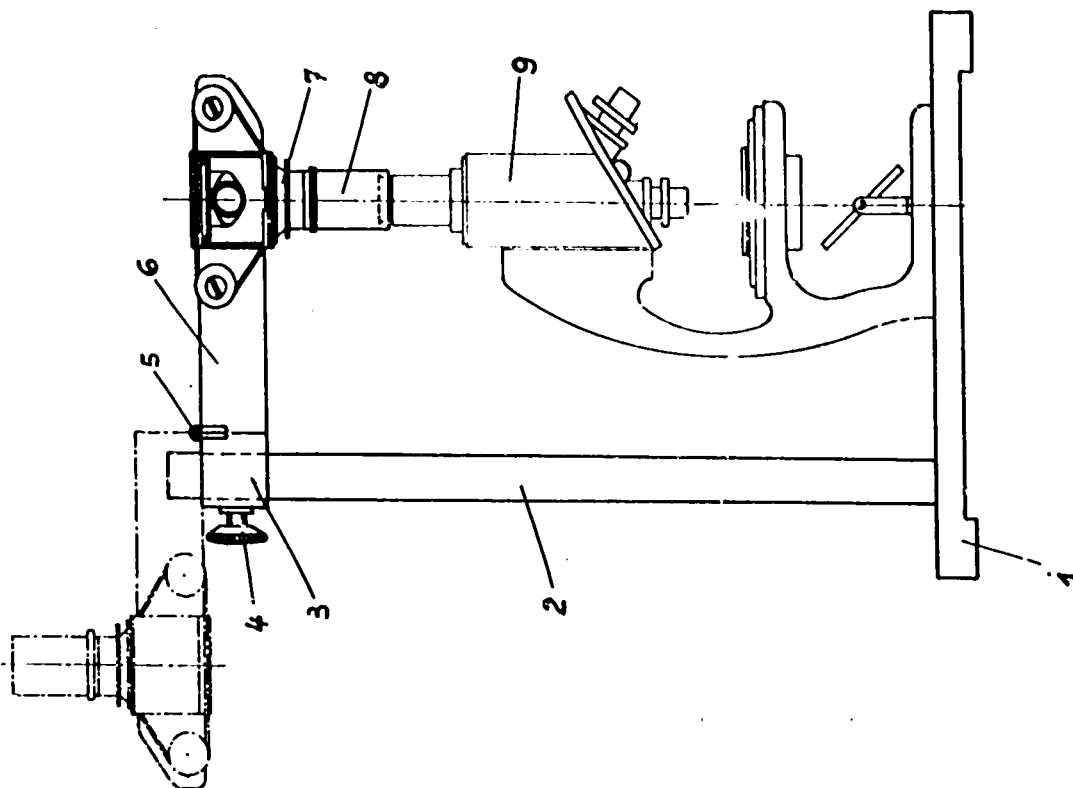


Abb. 2



331 9 222

Abb. 1



1311302