

2224

570 3,

Sta. 134166, sta. 134167, sta. 134168
Lorenz & Co., Dresden, El. 10. Verlanag.
Vamastrid für Wafu-Blise. 2. 4. 35.
8168

221334363

eingetr.

16 4. 35

Bek. gem. 2.535

Verlängerungsstück für Vaku-Blitze.

Die Erfindung betrifft ein Verlängerungsstück für Vaku-Blitzeinrichtungen, bei welchen der Vaku-Blitz direkt mit der Kamera verbunden ist.

Das Anbringen einer Taschenlampenbatterie mit einem Vaku-Blitz direkt an der Kamera hat den Nachteil, dass der Vaku-Blitz in der Nähe des Objektivs zur Entzündung kommt und dadurch durch Strahlenbrechungen der Objektivlinsen Reflexerscheinungen möglich sind. Dieser Nachteil wird erfindungsgemäss dadurch beseitigt, dass zwischen die an der Kamera angebrachte Batterie und den Vaku-Blitz ein oder mehrere Verlängerungsstücke angebracht werden, wodurch der Vaku-Blitz weiter von der Kamera wegkommt. Die Erfindung ist in den Zeichnung dargestellt wie folgt:

Abb.1 zeigt die Kamera mit Vaku-Blitz-Einrichtung und Verlängerungsteil.

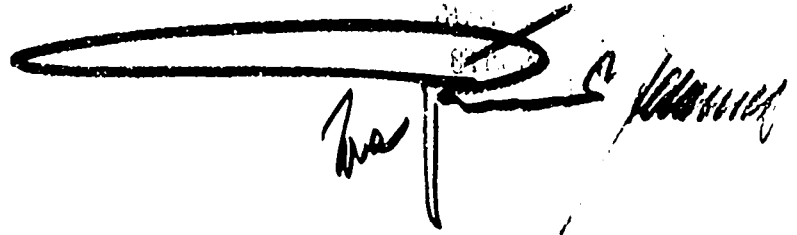
Abb.2 das Verlängerungsteil im Schnitt.

In einem Messingrohr 1, welches an dem einen Ende 1a einen Lampensockel für den Vaku-Blitz und an dem Ende 1b eine Lampenfassung besitzt, wird durch isolierte Buchsen 2 und 3 eine Leitung 4 gehalten, welche vom Mantel 1 elektrisch getrennt ist. Eine Mutter 5 hält den Leitungsstab, sowie die Isolierbuchsen im Rohr 1 in ihrer Lage fest. Mit 6 ist das Objektivbrett mit dem Objektiv, mit 7 die Taschenlampenbatterie und mit 8 der Vaku-Blitz bezeichnet.

1334363

Schutzanspruch:

Verbindungsstück zur Vaku-Blitz-Einrichtung dadurch gekennzeichnet, dass zwischen Batterie und Vaku-Blitz ein oder mehrere Verbindungsstücke angeordnet werden.



DE 235373

Y

Abb.1

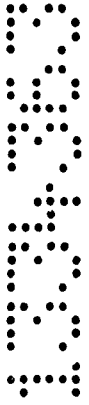
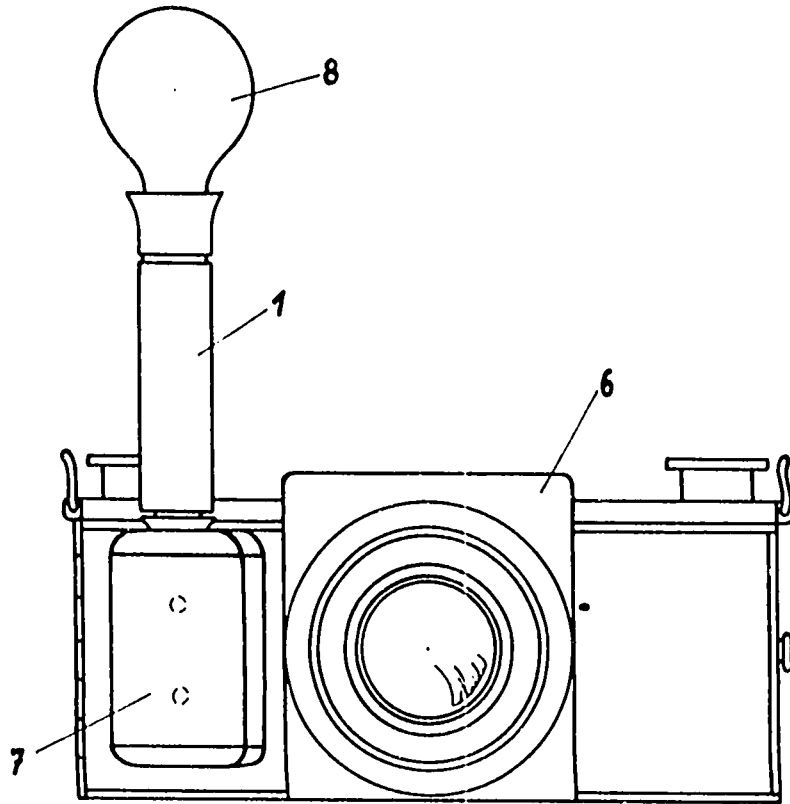
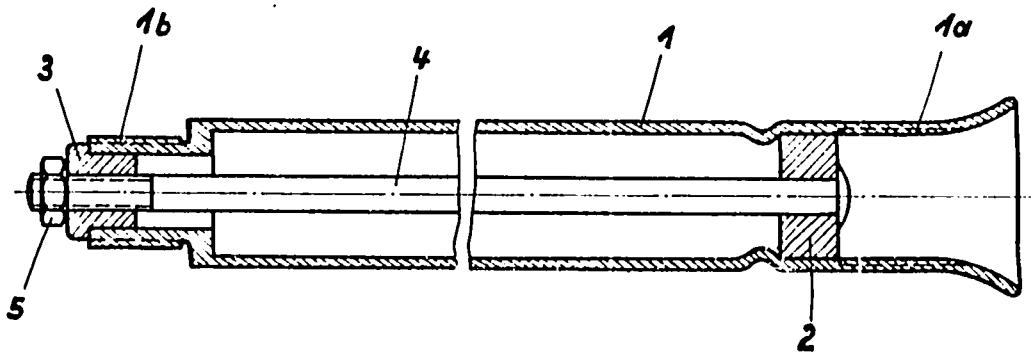


Abb.2



1334 363 / 5¹ for

