

57c

57c / 3

57c. 1347360. Abgabe Kameraverl.
Steenbergen & Co., Dresden-9. 10. Briefsch.
stüd für Mühlsteinrichtungen. 20. 7. 35.
S 6561.

eingetr.
28. 8. 35

Nr. 1347360 *

Bel. gem. 12. 9. 35

57c

Zwischenstück für Vakublitz.

RA. 494627 *20.7.35

Bei Blitzlichtaufnahmen grösserer Gruppen etc. macht es sich oft erforderlich zwecks notwendiger grösserer Aufhellung des Bildfeldes zwei Vakublitzse gleichzeitig zu verwenden.

Um eine umständliche Kupplung zweier Vakublitzseinrichtungen zu vermeiden, wurde ein Zwischenstück vorgesehen, welches zwei Vakublitzse aufnimmt.

Dieses Zwischenstück ist in der beiliegenden Zeichnung in Abb. 1 von vorn, in Abb. 2 von der Seite aus gesehen, dargestellt.

Ein Fassungsgehwinde b ist in einem Fassungsstutzen a drehbar gelagert durch einen Kontaktbolzen f und eine Kontaktschraube e. Senkrecht zur Längsachse ist eine weitere Fassung c angeordnet. Während der eine Pol durch die Aussenwände von Fassungsstutzen und Fassungsgehwinden geht, wird der andere Pol durch die im Innern durch Isolierbuchsen d gehaltenen Kontaktschrauben e und den Kontaktbolzen f gebildet. Bei Gebrauch wird der Gewindestutzen in die Fassung der Stromquelle (Taschenlampenbatterie) geschraubt, während die beiden Fassungen mit Vakublitzsen versehen werden.

Schutzanspruch: Zwischenstück für Vakublitzse, dadurch gekennzeichnet, dass dieses drehbar gelagert ist und zur gleichzeitigen Verwendung von 2 Vakublitzsen dient.

4347360

Abb. 1

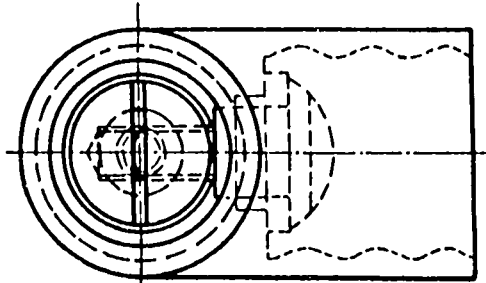
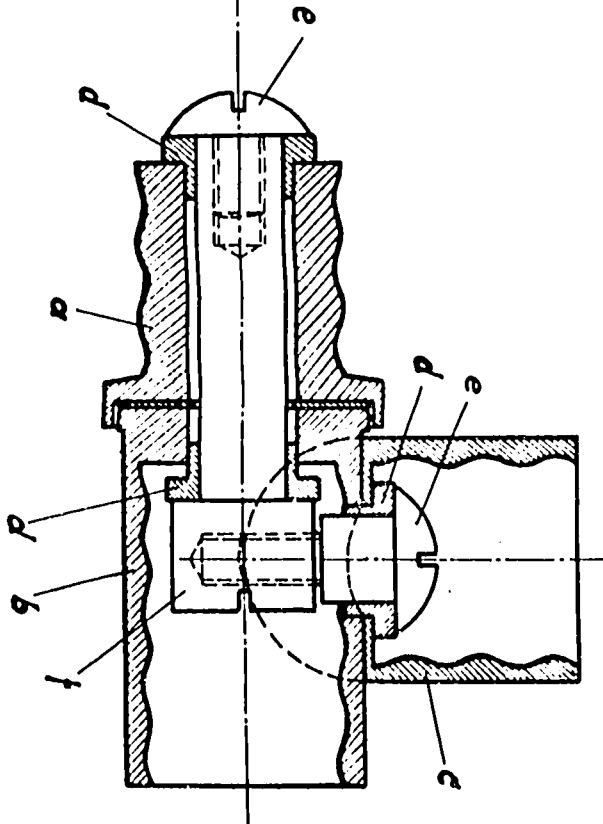


Abb. 2



1347 360/ 57 v.

DEPT 1

