

2  
3  
4  
5

Das nachfolgend verfilmte  
Gebrauchsmuster - Auslegestück  
wird im Original aufbewahrt.

57a, 23/01

57a. 1878 979. Waage-Kamerawerk Eisen-  
bergen & Co., Dresden-N. 19. Tageslicht-  
spule. 81. 3. 36. N 0924.

eingetr.

Nr 1378 979 \* -4 7. 36

1672  
Bekannt



### Tageslichtspule für Filme.

Tageslichtspulen, die den belichteten Film in der Kamera aufnehmen und sich beim Öffnen der Kamera automatisch schliessen sind bekannt. Diese Ausführungen haben den Nachteil, dass man den in der Kamera befindlichen Film voll belichten muss, bevor man den Film herausnehmen kann. Es gibt auch Abschneidevorrichtungen, welche mit der Hand betätigt werden müssen.

Erfindungsgemäss werden zwei Seiten der Trommelwände der Tageslichtspule als Schnittkanten ausgebildet. Dies hat den Vorteil, dass beim Schliessen der Tageslichtspule der belichtete Film automatisch abgeschnitten wird.

Die Erfindung ist in den Zeichnungen dargestellt und zwar zeigt:

Abb. 1. Tageslichtspule im Schnitt beim Schliessvorgange.

Abb. 2. Tageslichtspule mit Abschneidevorrichtung von vorn

Abb. 3. Tageslichtspule im Schnitt geöffnet.

In den Zeichnungen sind mit 1 und 2 die Seitenwände einer Kamera, mit 3 und 3 die Spulenhalter, mit 4 die Spule innerhalb der Tageslichtspule, die einen äusseren Mantel 5 und einen inneren Mantel 6 besitzt, mit 7 der Film und mit 8 ein Stift am inneren Mantel 6 bezeichnet. Die Schnittkanten am inneren und äusseren Mantel sind mit 9 und 10 gekennzeichnet.

Die Wirkungsweise ist folgende: Nachdem wie in Abb. 3 gezeigt, der Film 7 in die Öffnung der Trommel auf die Spule 4 aufgerollt wurde, wird der Spulenhalter 3 gedreht und nimmt automatisch den Stift 8 an der Seitenwand des inneren Mantels 6 mit, schliesst die Tageslichtspule. Durch die Schnittkanten 9 und 10 wird der noch ausser-

halb der Tageslichtspule befindliche Film adgeschnitten. Der be-  
lichtete Film kann mittels x mit Tageslichtspule aus der Kamera  
genommen werden.

2  
3  
3  
3  
3  
3

**Schutzansprüche.**  
=====

anspruch 1. Gegenlichtspule dadurch gekennzeichnet, dass zwei  
Seitenkonten der Zylindermantel der Gegenlichtspule  
als Schnittkonten ausgebildet sind.

anspruch 2. Gegenlichtspule nach anspruch 1 dadurch gekenn-  
zeichnet, dass die Schnittkonten scherenartig zu-  
einander verlaufen.



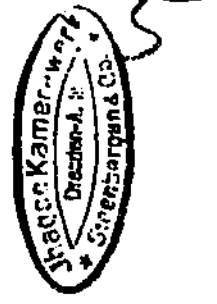


Abb. 3

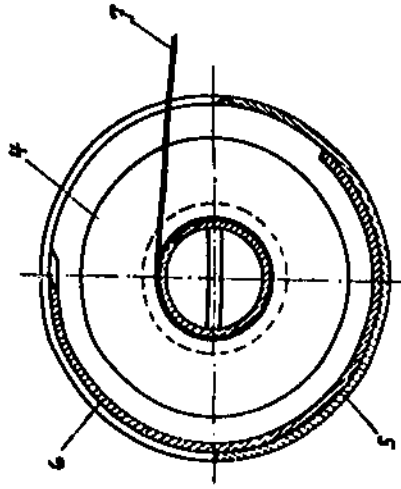


Abb. 2

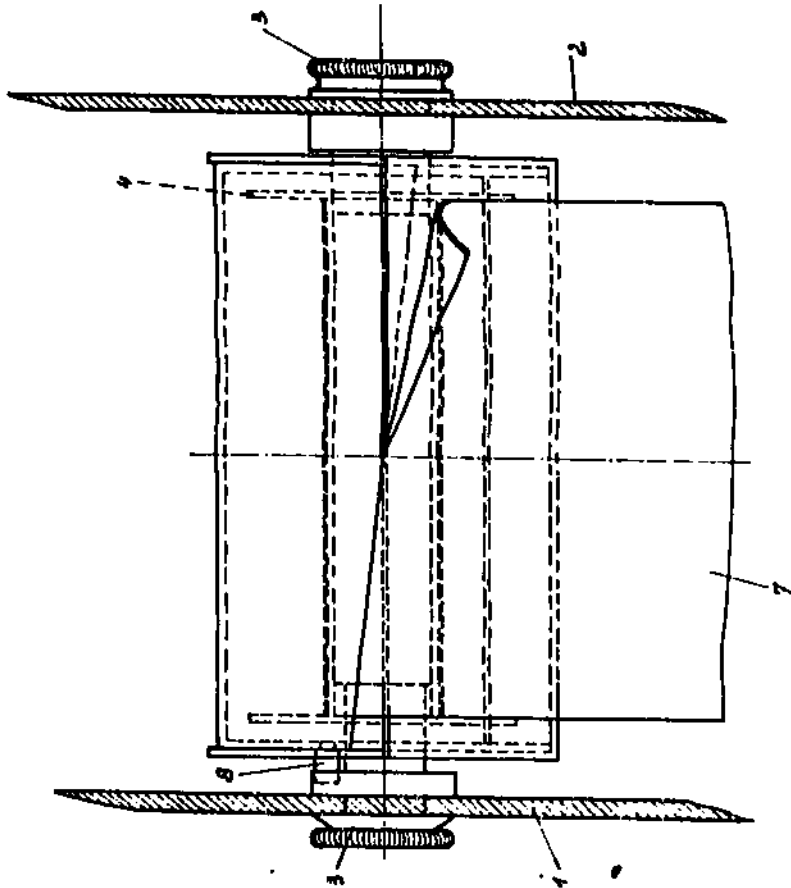
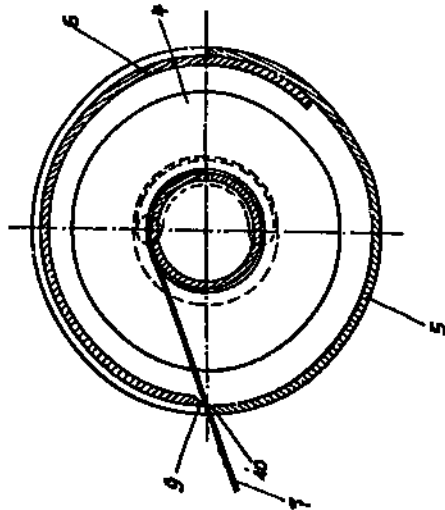


Abb. 1



378320