

0
2
5
7

57a 32/03

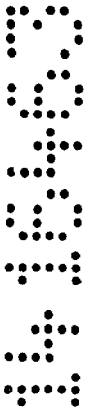
Gebrauchsmuster-Nr. J. 11 098 Gm. 57a = 1416-03
Umgeschrieben auf Ihagee-Kamerawerk Aktiengesellschaft,
Dresden A 19, Schandauer Str. 24
Jetziger Vertreter:
Zustellungsbevollmächtigter:
Verfügung vom 16. April 1942
in den Akten J 11 098/Gm. 57a

57a. 1416 463. Ihagee Kamerawerk
Eisenberg & Co., Dresden-N. 10. Klapp-
kamera mit Auslösevorrichtung. 6. 8. 37.
J 11 098.

eingetr.
Nr. 1416 463 * 14. 9. 37

Bel. gem. 30. 9. 37

ein und dreht den Hebel 11 gegen die Wirkung der Feder 15 entgegen dem Uhrzeigersinn. Der Hebel 14, welcher mit seinem oberen Ende in die Verschlussanlösung hineinragt, und kann nunmehr den Verschluss auslösen. Beim Schliessen des Bodens 3 legt sich der Hebel 14 auf den Hebel 11. Der Hebel 8 dreht sich im Scharnier 7, dadurch verschiebt sich die Nase 9 des Hebels 8 in Schlitz 10 und wird automatisch durch die Schrägfläche 17 (siehe Abb. 1) innerhalb des Gehäuses automatisch untergebracht.

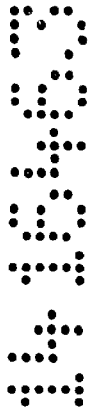


A n s p r u c h e .

.....

Anspruch 1: Photographische Klappkameras mit Zentralverschluss mit am Gehäuse angebrachter Auslösetaste für den Objektivverschluss dadurch gekennzeichnet, dass der Abzug der Auslösetaste zum Auslösen des Verschlusses in Richtung der optischen Achse erfolgt.

Anspruch 2: Photographische Klappkameras mit Zentralverschluss mit am Gehäuse angebrachter Auslösetaste für den Objektivverschluss nach Anspruch 1 dadurch gekennzeichnet, dass ein Hebel 11 mit einem Schräggehrit 17 ausgestattet ist, welcher beim Schliessen des Bodens 3 den Abzughebel automatisch in Kameragehäuse unterbringt.



11

5

Abb.:1

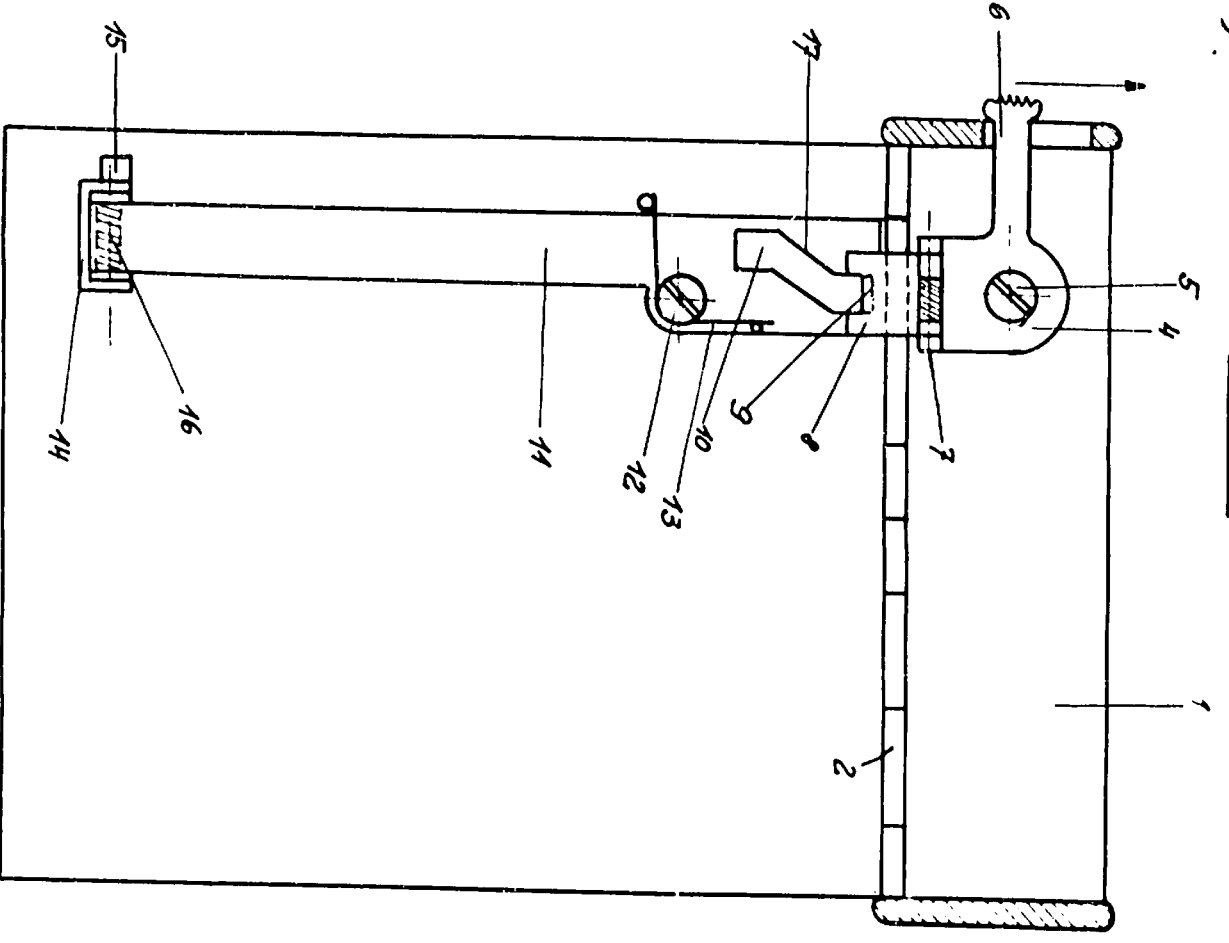
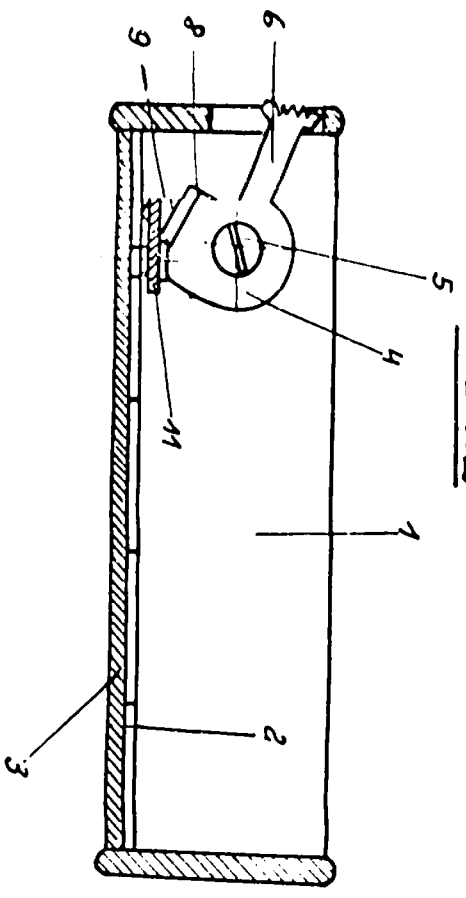


Abb.:2



4416463

SECRET