

9
8
7
6
5
4
3
2
1

Gezeichnete Muster-Bl. 7401
angeschrieben auf Image-Kamerawerke Aktiengesellschaft,
Dresden A. 18, Seifensieder Str. 24

Jetziger Vertreter:
Zustellungsbevollmächtigter:
Verfügung vom 16. April 1942
in den Akten J 11 098/Gm. 57a

57a, 60

57a. 1453816. Image-Kamerawerke
Steinberger & Co., Dresden-A. 18. J. Hoffer für
Projektionsapparate. B. 12. 88. 3 19309.

eingetr.
№ 1453816 * 16.12.38

Reg. GmB. 29.12.38

379

1. Dezember 1938

Koffer für Projektionsapparat.

Transportkoffer für Projektionsapparate, welche gleichzeitig als Stativ verwendet werden können, sind bekannt. Die vorliegende Erfindung zeigt einen derartigen Koffer, welcher auf der Außenwand des Deckels vier Vertiefungen besitzt, in welche die vier GummifüÙe des Projektors eingesetzt werden können und sich dort festsaugen. Dadurch wird der als Stativ dienende Transportkoffer des Projektionsapparates außerordentlich einfach und billig in der Herstellung. Der Koffer ist außerdem in bekannter Weise mit einer Hochverstellungseinrichtung für den Deckel versehen.

Die Erfindung ist in den Zeichnungen dargestellt und zwar zeigt:

Abb. 1 Koffer im Schnitt

Abb. 2 " von vorn gesehen

Abb. 3 " in Aufsicht.

Ein Koffer 1 besitzt einen Deckel 2 mit vier Vertiefungen 3. Der Deckel 2 ist an dem Koffer 1 mit Scharnier 4 angelenkt. 5 ist eine Feststellschraube mit einer Flügelmutter 6 und einer Haltescheibe 7. Der Deckel 2 wird durch den Verschlusriegel 8 gehalten, welcher ein Scharnier 9 besitzt. Die Hochverstellungsvorrichtung besteht aus einer Feststellplatte 10, einer Kordelmutter 11, einer Feststellschraube 12 und einer Führungsleiste 13 und 14. Mit 15 ist der Henkel bezeichnet, mit 16 ein Haltestück für den Projektionsapparat. 17 sind die Befestigungsschrauben für das Scharnier des Riegels 9. 18 ist ein Schlitz in der Feststellplatte und 19 ein Anschlag für den Projektor.

Der Projektor wird aus dem Koffer herausgenommen und mit seinen GummifüÙen in die Vertiefungen 3 eingesetzt. Der Projektor kann weiterhin durch die Befestigungsschraube 5 gegen Herunterfallen gesichert werden. Der Deckel 2 läÙt sich um sein Scharnier 4 verschwenken und kann durch die Führungsleiste 14 in jede gewünschte Schräglage gehoben werden und in dieser durch Anziehen der Kordelmutter 11 der Feststellschraube 12 arretiert werden.

3

Schutzanspruch.

Koffer für Projektionsapparat dadurch gekennzeichnet,
daß der Deckel außerhalb vier Vertiefungen besitzt,
in welche die Gummifüße des Projektors eingesetzt werden
und sich dort festsaugen.

9
8
7
6
5
4
3
2
1

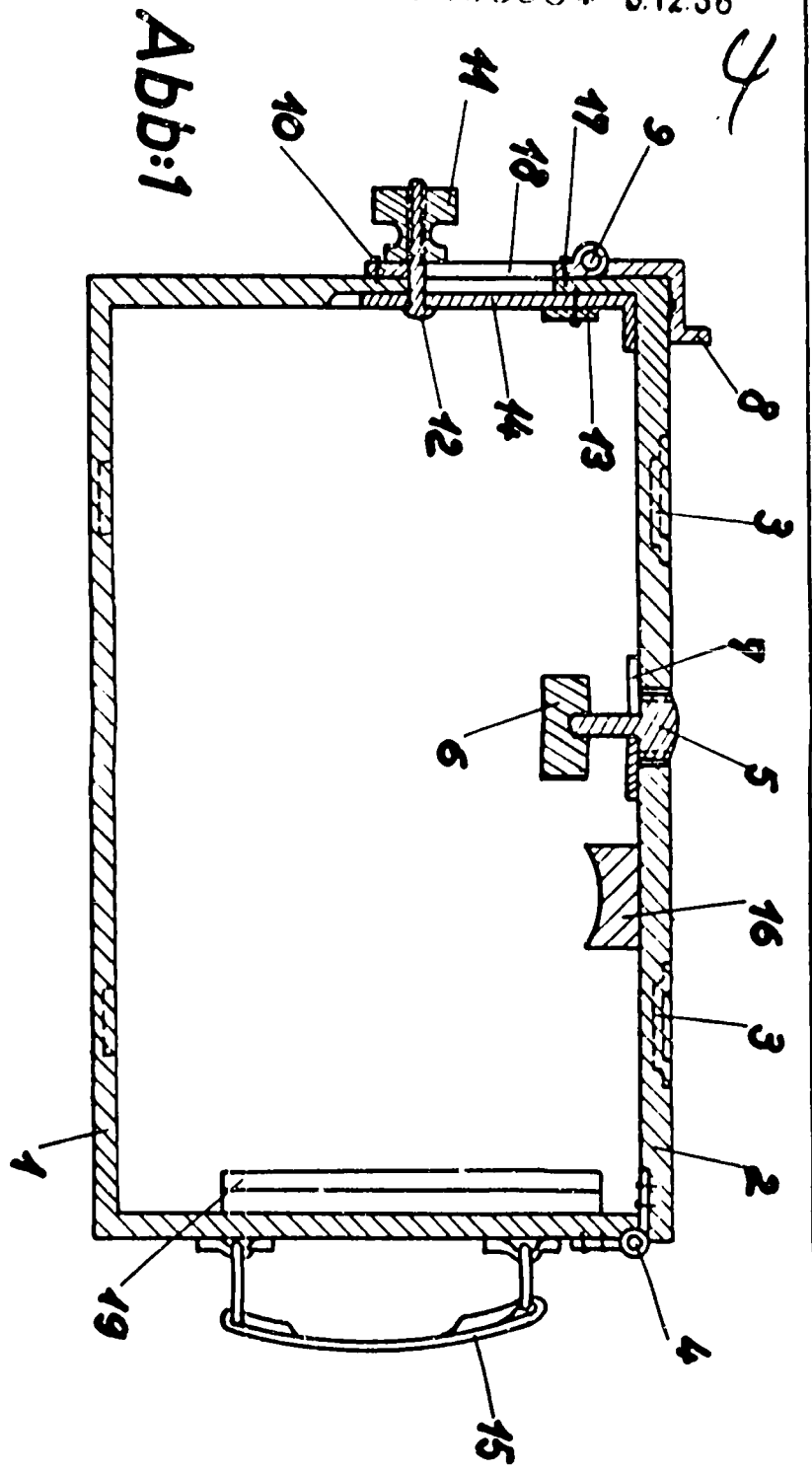


Abb:1

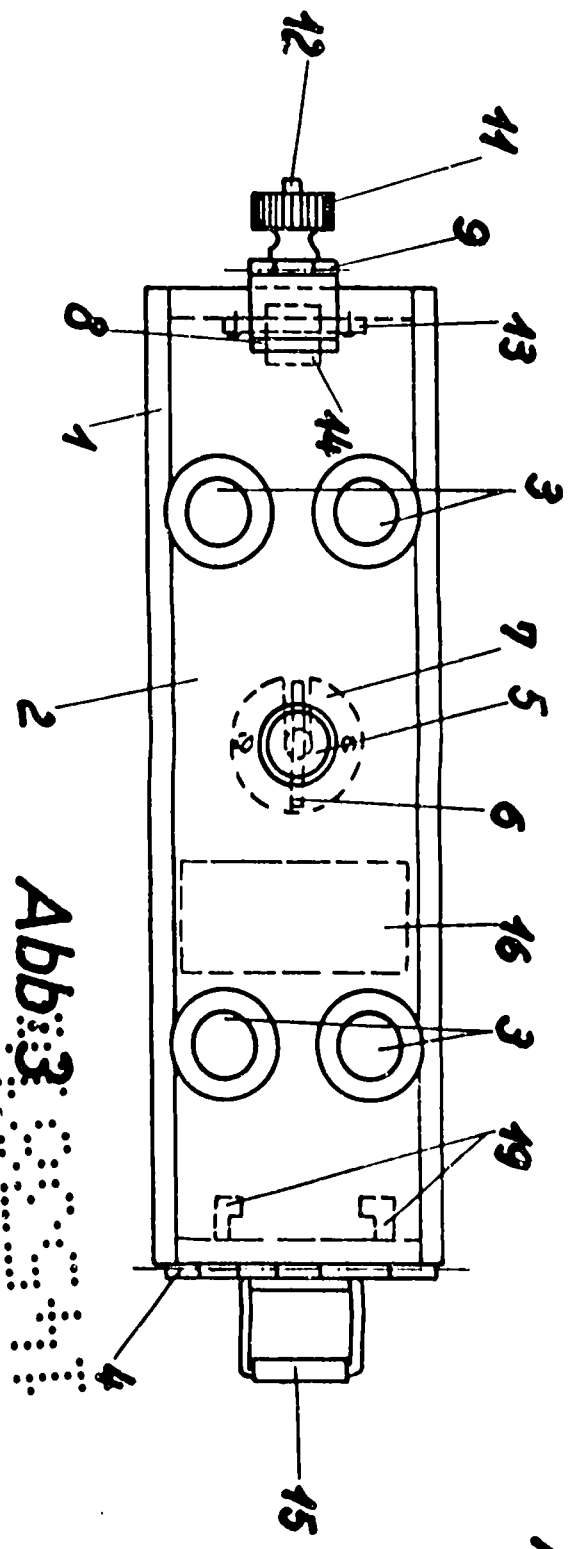


Abb:3

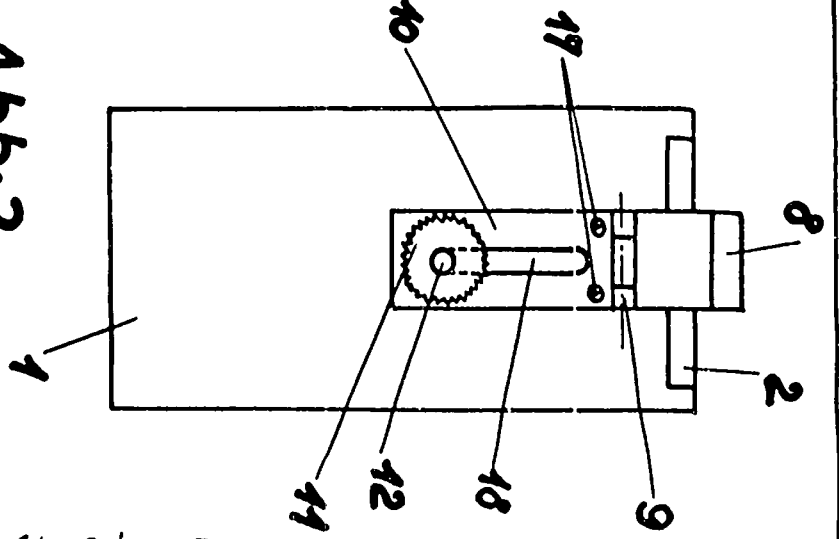


Abb:2

1453816/57a