

57a, 10/04

Gebrauchsmuster-Nr. 1462555
Umgeschrieben auf Ithagee-Kamerawerk Aktiengesellschaft,
Dresden A 19, Schandauer Str. 24
Jetziger Vertreter:
Zustellungsbevollmächtigter:
Verfügung vom 16. April 1942
in den Akten J 11 098/Gm. 57a

57a. 1462555. Ithagee-Kamerawerk,
Eisenbergen & Co., Dresden-N. 19. |
Sonnenblende. 8. 12. 38. 3 13497.

eingetr.
Nr. 1462555, * -3 4. 39

Bef. gem. 24. 4. 39

57a

S o n n e n b l e n d e .

2

Sonnenblenden dienen bekanntlich dazu, das Objektiv vor einfallenden Sonnenstrahlen zu schützen. Derartige Sonnenblenden, welche auf das Objektiv aufgesteckt werden, sind bekannt. Die vorliegende Erfindung beabsichtigt zu verhindern, dass etwaige Randstrahlen in das Objektiv und damit auf das Bildformat (Platte oder Film) gelangen, dadurch dass auf die Sonnenblende eine Kappe oder ein Deckel aufgesetzt wird, welcher einen Ausschnitt in der Größe des betreffenden Bildformaten besitzt. Dadurch werden sämtliche Randstrahlen abgeschnitten.

Die Erfindung ist in den Zeichnungen wie folgt dargestellt:

- Abb.1 Seitenansicht der Sonnenblende
- Abb.2 Vorderansicht der Sonnenblende
- Abb.3 Seitenansicht der aufgesetzten Kappe
- Abb.4 Vorderansicht der aufgesetzten Kappe

Die Sonnenblende 1 besitzt einen Band 3 mit Federschlitz 2
 Die Aufsatzkappe 4 besitzt Federschlitz 5 und einen Bildformatausschnitt 6.

Die Kappe 4 wird auf die Sonnenblende 1 aufgesteckt und die Sonnenblende 1 mit ihrem Band 3 auf die Vorderlinsenfassung der Optik aufgeschoben.



Anspruch 1.
Sonnensblende, dadurch gekennzeichnet, dass eine aufsteckbare Kappe vorgesehen wird, welche einen Bildausschnitt besitzt und je nach dem betreffenden Bildformat ausgewechselt werden kann.

Anspruch 2.
Sonnensblende nach Anspruch 1 dadurch gekennzeichnet, dass die aufsteckbare Kappe federnde Laschen besitzt, welche ein Abfallen der Kappe von der Sonnensblende verhindern.



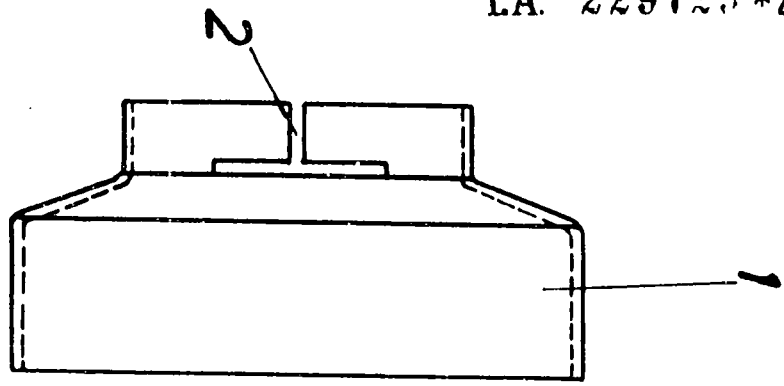


Abb:1

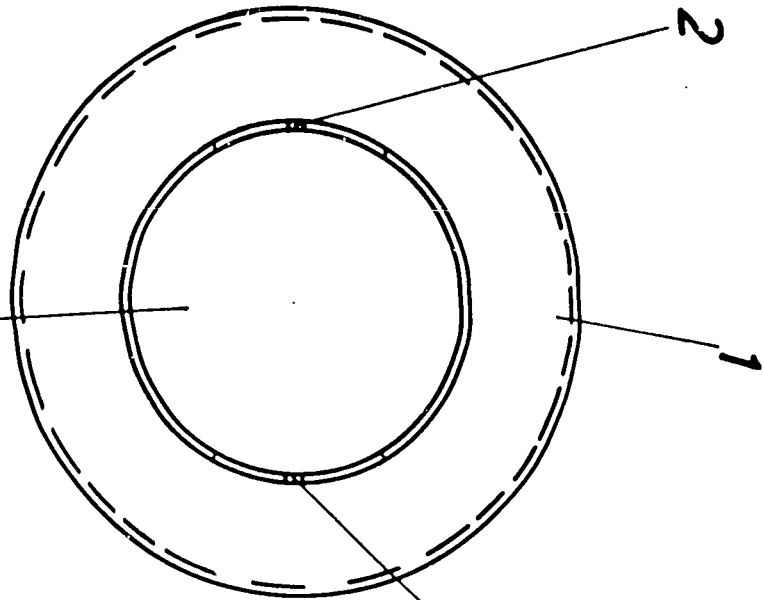


Abb:2

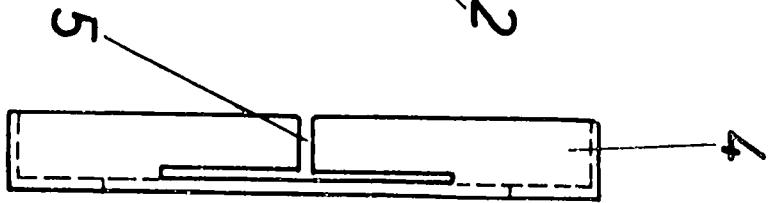


Abb:3

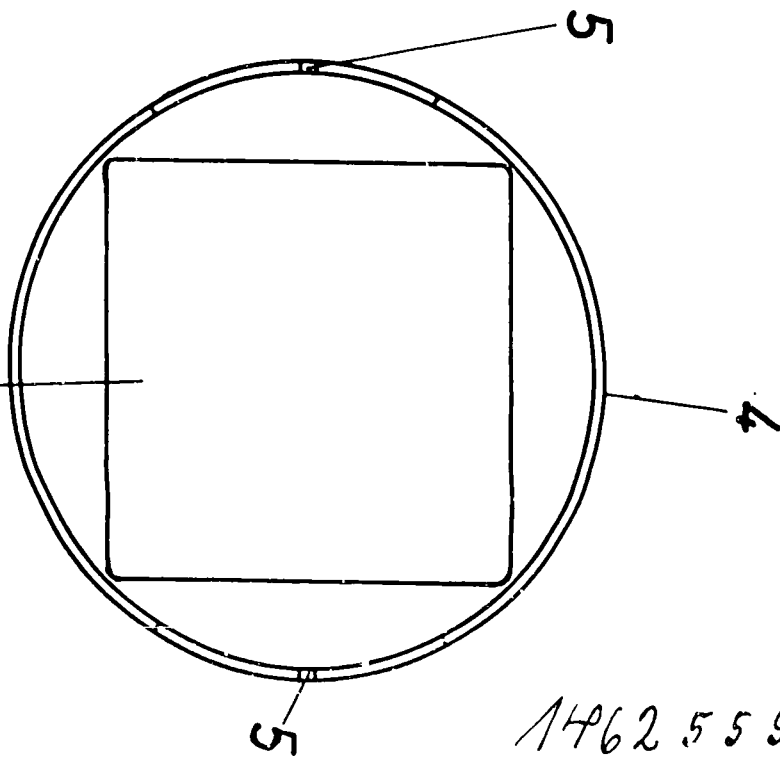


Abb:4

