

1495779

Gehäusenummer-*1495779*
beschrieben auf Ihagee-Kamerawerk Aktiengesellschaft,
Dresden A 19, Schandauer Str. 24

Jetziger Vertreter:
Zustellungsbevollmächtigter:
Verfügung vom 16. April 1942
in den Akten J 11 098/Ga. 57a

57c/2

St. 1495779. Ihagee Kamerawerk
Steinbergen & Co., Dresden-K. 19. | Be-
leuchtungseinrichtung für photographische
Arbete. 5. 7. 40. § 15 913.

eingetr.

✓ Nr. 1495779 * 1212.40

Bel. vom 24.12.40

✓

57c

Beleuchtungseinrichtung für photographische Zwecke
 =====

Es ist bekannt, photographische Aufnahmen mittels Blitzlicht oder hochkerzigen Glühlampen mit Reflektor, sogen. Heimplampen, zu machen. Diese werden meistens auf besonderen Stativen oder an der Kamera in bestimmter Entfernung des Objektivs aufgestellt und haben den Nachteil, dass sie wohl von ihrem Standpunkt aus das Objekt schattenlos beleuchten aber das Objektiv der Kamera, welches unter einem anderen Winkel zum aufzunehmenden Objekt als die Beleuchtungslampe steht, wird dadurch immer ein Bild mit Schatten aufnehmen, der sich beispielsweise bei technischen Aufnahmen, wie Maschinen, sehr unangenehm auf das Bild auswirken kann.

Dieser Uebelstand wurde erfindungsgemäss dadurch beseitigt, dass mehrere Lampen oder Blitzlichte in einem Gerät so angebracht sind, dass es bei Gebrauch leicht auf das Objektiv oder dessen Träger aufgesteckt werden kann, wobei die Lampen ringförmig um das Objektiv herum angeordnet sind. Dies hat den Vorteil, dass der aufzunehmende Gegenstand von der Achse des Objektivs aus gesehen rings herum um diese beleuchtet wird und dass dadurch das Objekt bei der Aufnahme schattenlos auf dem Bilde erscheint.

Die Erfindung ist in der Zeichnung in der Weise dargestellt, dass der Beleuchtungsring in der Mitte geschnitten ist.

Um ein Objektiv 1 sind Federschlaufen 2 der Feder 3 gelagert, welche fest durch Schrauben 4 mit dem ringförmigen Mantel 5, welcher an seinen beiden Seiten 11 und 12 als Schirm ausgebildet ist, verbunden sind. Ein Isoliererring 6, in dem Gewinde 7 angebracht sind, nimmt die Lampen 8 auf. 9 ist ein Gegenstand zur Demonstration auf der Platte 10. 13 ist ein Verbindungshals der Optik 1 zu einer photographischen Kamera, die hier der Einfachheit halber weggelassen ist.

Die Wirkungsweise ist folgende:

Will man eine Aufnahme machen, zu der man Beleuchtung benötigt, so setzt man den gesamten Beleuchtungsring auf das Objektiv oder dessen Träger auf. Im Falle des Ausführungsbeispieles drückt man die Federn 3 auseinander und schiebt sie über das Objektiv 1 oder

3

die Kamera. So ist der Ring durch die Feder 3 mit ihren Laschen 2 schon mit dem Objektiv fest verbunden. Nachdem man mehrere starke Lampen oder Blitzlichte eingeschraubt hat, welche hintereinander oder direkt geschaltet sind, kann man die Aufnahmen machen und wird ein schattenloses Bild erzielen, wie es in der Zeichnung dargestellt ist.

252

24.10.40

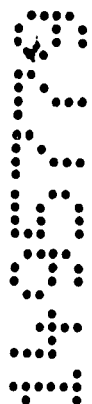
Patentansprüche

Anspruch 1: Beleuchtungseinrichtung für photographische Aufnahmen dadurch gekennzeichnet, dass mehrere Lampen hintereinander oder direkt geschaltet oder Vacublitz auf einen ringförmigen Träger montiert sind und das der Ring auswechselbar an dem Objektiv oder dessen Träger angebracht ist derart, dass die Lampen um das Objektiv herum angeordnet sind.

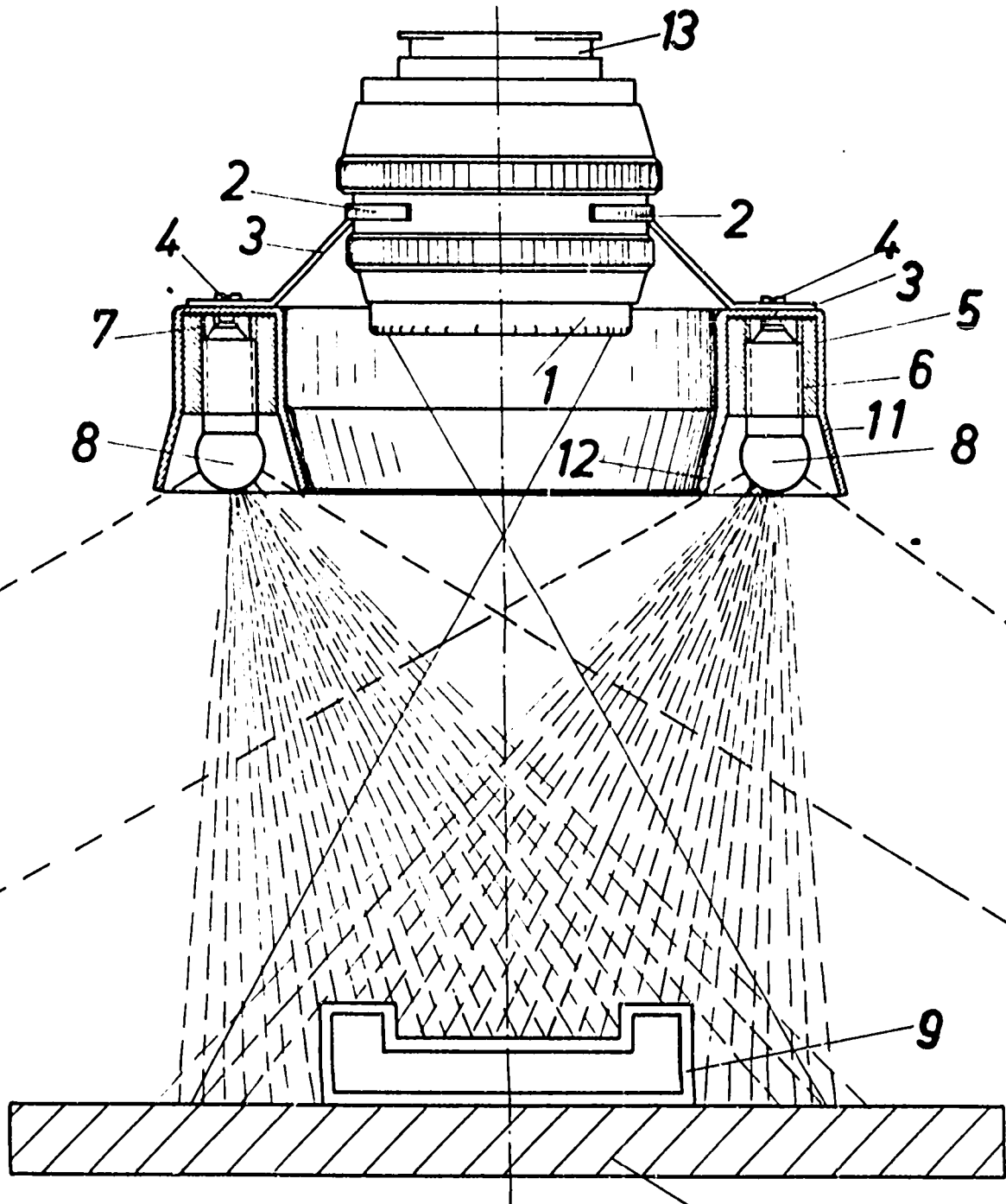
Anspruch 2: Beleuchtungseinrichtung für photographische Aufnahmen nach Anspruch 1 dadurch gekennzeichnet, dass um das Objektiv ein ringförmiger Reflektor 5, dessen Enden 11 und 12 als Schirme ausgebildet sind, angebracht ist, welcher den Strahlengang der Lampen 8 richtet.

Anspruch 3: Beleuchtungseinrichtung für photographische Aufnahmen nach Anspruch 1 und 2 dadurch gekennzeichnet, dass in dem Schirm 5 ein Ring, welcher aus einer nicht elektrisch leitenden Masse besteht, eingesetzt ist und mehrere Gewinde besitzt, in die die Lampen eingeschraubt werden können.

Anspruch 4: Beleuchtungseinrichtung für photographische Aufnahmen nach Anspruch 1 bis 3 dadurch gekennzeichnet, dass der Reflektormantel 5 Federn 3 besitzt, welche sich mit ihren Schlaufen 2 um das Objektiv 1 klemmen.



5



25

1495 779/57¹⁰

1495 779/57¹⁰