

Bek. gem. 6. JUNI 1957

57a, 24. 1746 339. Ihagee Kamerawerk  
Aktiengesellschaft in Verwaltung, Dres-  
den. | Rückwand für Rollfilmkamas mit  
wechselbarem Plattenhalter. 26. 2. 57.  
I 5678. (T. 3; Z. 2)

Pat. 31

ingeschrieben auf: Ihagee Kamerawerk Aktiengesellschaft,  
Frankfurt/Main, Friedrichstr. 32

vertreter: Pat.-Anw. Dr.-Ing. Dr.-Jur.

zust. Bevollm.: Fr. Lehmann, München

erfügung vom: 16.3.1960 in den Akten: Gm 1 698 181

zu " " Gm 1746 339

**Nr. 1 746 339\* eingetr. -6.6.57**



An das  
Deutsche Patentamt  
München 2  
Museumsinsel 1

Gebrauchsmuster - Anmeldung

Pat.Abt.                      Sie/s                      21. Februar 57

Hiermit melden wir, die Firma

IHAGEE KAMERAWERK A.-G. in Verwaltung, Dresden - A 16,  
Blasewitzer Straße 41 / 43

den in den Anlagen beschriebenen Gegenstand an und beantragen seine  
Eintragung in die Rolle für Gebrauchsmuster.

Die Bezeichnung lautet : " Rückwand für Rollfilmkameras mit wechsel-  
barem Plattenhalter "

Die Anmeldegebühr wird sofort nach Bekanntgabe des Aktenzeichens  
beantragt und nach Genehmigung auf das Girokonto der Amtskasse bei  
der Landeszentralbank Bayern in München gezahlt.

Von diesem Antrag und allen Anlagen haben wir Abschriften zurück -  
behalten.

IHAGEE KAMERAWERK  
Aktiengesellschaft  
- in Verwaltung -  
*[Handwritten Signature]*

Anlagen :

- 2 weitere Ausfertigungen des Antrages
- 3 gleichlautende Beschreibungen mit  
je 5 Schutzansprüchen
- 3 Satz Zeichnungen je 2 Blatt
- 2 vorbereitete Empfangsbescheinigungen.

Empfänger:

Unsere Zeichen Sie 21.2.57 Blatt 1

**Rückwand für Rollfilmkameras mit wechselbarem Plattenhalter.**

Die Erfindung betrifft eine Einrichtung zur Verwendung einzelner Filmstücke oder handelsüblicher oder mit Spezialemulsion beschichteter Photo-Platten in der Rückwand einer Rollfilmkamera, insbesondere Kleinbildkamera.

Es sind Filmandruckplatten bekannt, die in der Rückwand einer Rollfilmkamera auswechselbar angeordnet sind. Diese Einrichtung hat den Zweck, die nach längerem Gebrauch durch Staubteilchen, die zwischen Film und Andruckplatte zu Verkratzungen sowohl der Andruckplatte als auch des Filmes geführt haben, weiterhin nicht mehr verwendbaren Andruckplatten gegen neue zu ersetzen. Es werden in diesen Fällen aber auch nur wieder Filmandruckplatten eingesetzt, die nur die Aufgabe haben, eine vollkommene Planlage des Filmbandes am Bildfenster zu erzielen, sie sind nicht dazu geeignet, einzelne Filmstücke oder Photoplatten aufzunehmen.

Es sind auch Plattenadapter bekannt geworden, die in einer besonderen Rückwand zu einer Rollfilmkamera untergebracht sind, mit denen es möglich ist, photographische Aufnahmen auf einzelnen Filmstücken oder der Kassette entsprechend großen Photoplatten zu machen. Diese Einrichtungen bedürfen aber, wie gesagt, besonders ausgebildeter Rückwände, wobei die eine Platte oder ein einzelnes Filmstück aufnehmende Kassette gegen eine Filmandruckplatte ersetzt werden kann. Hierbei hat es insofern zu Nachteilen geführt, als durch die durch vielfachen Gebrauch niedergedrückte Lichtabdichtung dennoch Lichteinfälle erfolgten, die zu Fehltaufnahmen führten. Ausserdem werden diese besonders ausgeführten Rückwände handelsüblich nicht an den Rollfilmkameras angebracht oder mitgeliefert, sie müssen also besonders gekauft werden und sind zudem ziemlich teuer. Nun werden diese Einrichtungen zumeist nur in Laboratorien und Forschungsinstituten verwendet, um von irgendwelchen Forschungsergebnissen schnell eine photographische Aufnahme zu machen oder die Erprobung eines mit einer Spezialemulsion beschichteten Film- oder Plattenstückes durchzuführen. In jedem Falle ist das Vorhandensein einer Dunkelkammer erforderlich, um den Erfolg der Aufnahme sofort feststellen zu können.

Aufgabe der Erfindung ist es, unter Anwendung der Auswechselbarkeit der Filmendrucksplatte und unter Ausschaltung der geschilderten Nachteile einer besonderen Rückwand mit Plattenadapter, eine Einrichtung zu schaffen, welche dem Forscher und Wissenschaftler die Möglichkeit bietet, auf einfache Weise mit einer Rollfilmkamera, insbesondere Kleinbildkamera, Einzelaufnahmen zu machen, wobei ein Lichteinfall auf jeden Fall vermieden wird.

Erfindungsgemäß wird dies dadurch erreicht, daß die federnd angeordnete Filmendrucksplatte in der Rückwand einer Rollfilmkamera, insbesondere Kleinbildkamera, gegen eine ebenfalls mit federnder Halterung ausgerüstete Halteplatte zur Aufnahme von handelsüblichem oder mit Spezialauslösung beschichtetem photographischen Aufnahmematerial ausgetauscht wird. Dabei ist die Einrichtung getroffen, daß in die Halteplatte sowohl photographisches Platten-Aufnahmematerial handelsüblicher Stärke als auch Film-Aufnahmematerial eingesetzt werden kann, wobei der Stärkeunterschied zwischen Film und Glasplatte durch eine Abstandsplatte ersetzt ist. Die Halterung des Aufnahmematerials auf der Halteplatte geschieht durch zwei übergreifende Haltetaschen und eine Begrenzungsglasche, und es weisen die übergreifenden Haltetaschen zur sicheren Halterung des photographischen Aufnahmematerials Federschlitze auf.

Ein Ausführungsbeispiel ist in den Abb. 1 - 3 dargestellt.

In der Rückwand 1 einer Rollfilmkamera ruht in den Nieten 2 die auf Federn 3 befestigte Halteplatte 4. Diese Halteplatte 4 ist mit den zwei übergreifenden Haltetaschen 5 und einer Begrenzungsglasche 6 ausgerüstet. Die in den übergreifenden Haltetaschen 5 angebrachten Federschlitze 7 dienen zur sicheren Halterung des photographischen Platten- Aufnahmematerials handelsüblicher Stärke 8 oder des Filmstückes 9, wobei der Stärkeunterschied zwischen der Glasplatte 8 und dem Filmstück 9 durch die Abstandsplatte 10 ersetzt ist. Der federnde Andruck der Halteplatte 4 an das Bildfenster der Rollfilmkamera wird durch die an den Enden der Federn 3 angebrachten Aussparungen 12 erreicht, die sich in den Nieten 2 gleitend bewegen.

Empfänger:

Unsere Zeichen: Sie Pa 21.2.57 Blatt: 3

PA-B 15223\*26.2.57

### Schutzansprüche

1. Rückwand mit auswechselbar angeordneter Filmandruckplatte für Rollfilmkameras, insbesondere Kleinbildkameras, dadurch gekennzeichnet, daß die federnd angeordnete Andruckplatte gegen eine ebenfalls mit federnden Halterungen ausgerüstete Halteplatte zur Aufnahme von handelsüblichem oder mit Spezialemulsion beschichtetem photographischen Aufnahmematerial ausgewechselt ist.
2. Rückwand nach Anspruch 1, dadurch gekennzeichnet, daß in die Halteplatte (4) photographisches Platten-Aufnahmematerial handelsüblicher Stärke (8) eingesetzt ist.
3. Rückwand nach Anspruch 1, dadurch gekennzeichnet, daß in die Halteplatte (4) photographisches Film-Aufnahmematerial (9) eingesetzt ist, und der Stärkenunterschied gegenüber einer Glasplatte ist durch eine Abstandsplatte (10) ersetzt.
4. Rückwand nach den Ansprüchen 1 - 3, dadurch gekennzeichnet, daß die Halteplatte (4) zwei übergreifende Haltetaschen (5) und eine Begrenzungsflasche (6) besitzt.
5. Rückwand nach Anspruch 4, dadurch gekennzeichnet, daß die übergreifenden Haltetaschen (5) Federschlitz(7) zur sicheren Halterung des photographischen Aufnahmematerials besitzen.

5

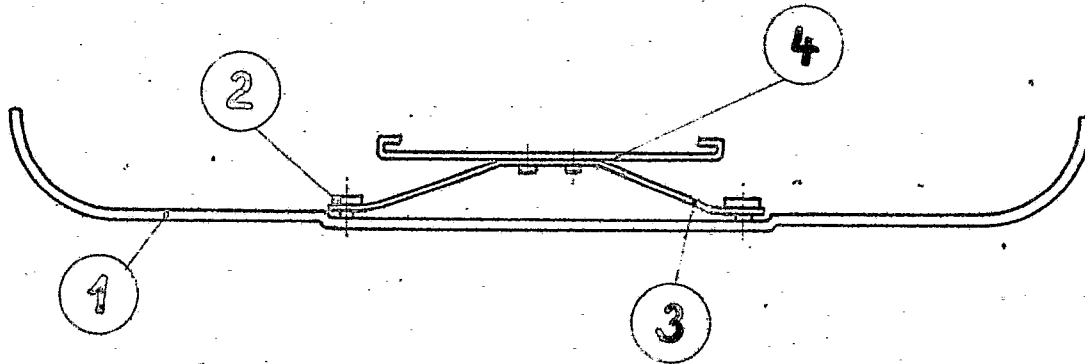


Abb. 1

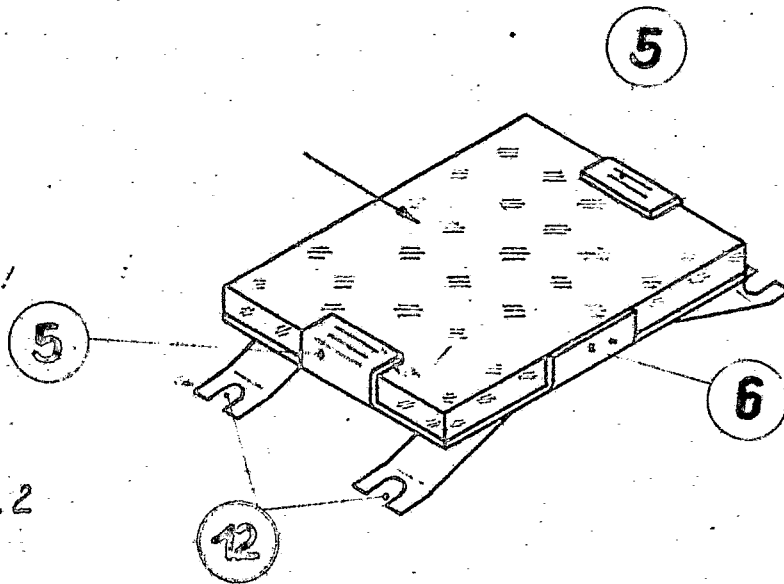


Abb. 2

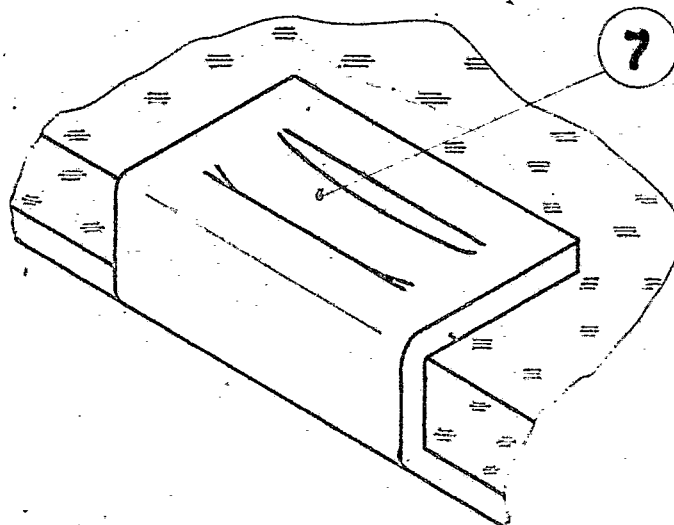


Abb. 3

Anlage zur Gebrauchsmuster-Anmeldung  
 "Rückwand für Rollfilmkassetten mit wechselbarem  
 Plattenhalter"  
**IHAGEE KAMERAWERK**  
 Aktiengesellschaft  
 in Verwaltung  
**Dresden A 16**  
 Blasewitzer Straße 41-43

6

Abb. 4

