

Bek. gem 3 1. DEZ. 1958

57a, 5/01, 1780 465. Ihagee Kamerawerk  
Aktiengesellschaft in Verwaltung, Dres-  
den. | Befestigungsvorrichtung an Ver-  
größerungs- und Reproduktionsgeräten  
sowie Dia-Kopiervorrichtungen. 19. 9. 58.  
I 7128. (T. 5; Z. 4)

zu Pat. 31

Umgeschrieben auf: Ihagee Kamerawerk Aktiengesellschaft,  
Frankfurt/Main, Friedrichstr.32

Vertreter: Pat.-Anw.Dr.-Ing.Dr.-jur.

~~zus. Bevollm.~~ Fr. Lehmann, München

Verfügung vom: 16.3.1960 in den Akten: Gm 1 698 181  
zu " " Gm 1780465

**Nr. 1 780 465\*** eingetr.  
31.12.58



PA-B105215\*19.9.58



Bankkonto: Deutsche Notenbank Dresden, Konto Nr. 4/6119  
Bank-Kenn-Nr. 112000

Fernsprecher: 41746 und 45312    Telegramme: Ihagee Dresden    Postscheckkonto: Dresden Nr. 12306

Fernschreiber: Dresden 019149

Bahnstationen:    Expreßgut: Dresden Hbf., Frachtgut: Dresden-Friedrichstadt

Ihagee Kamerawerk AG., Dresden A 16, Blasewitzer Str. 41-43

DRESDEN A 16, BLASEWITZER STR. 41-43

An das  
Deutsche Patentamt  
München 2  
Museumsinsel 1

Ihre Zeichen:

Ihre Nachricht vom:

Unsere Abt.:  
TKP

Unsere Zeichen:  
Sie/S

Tag:  
16. Septbr. 1958

Betreff: Antrag auf Erteilung eines Gebrauchsmusters

Hiermit melden wir, die Firma

**IHAGEE KAMERAWERK A.-G. in Verwaltung**  
**Dresden - A 16, Blasewitzer Straße 41/43**

den in den Anlagen näher beschriebenen Gegenstand an und beantragen seine Eintragung in die Rolle für Gebrauchsmuster.

Die Bezeichnung lautet: " Befestigungseinrichtung an Vergrößerungs- und Reproduktionsgeräten sowie Dia - Kopiereinrichtungen "

Die Überweisung der Anmeldegebühr wird unverzüglich nach Bekanntgabe des Aktenzeichens beantragt.

Von diesem Antrag und allen Anlagen haben wir Abschriften zurückbehalten.

**IHAGEE KAMERAWERK**  
**Aktiengesellschaft**  
**- in Verwaltung**

Anlagen

- 2 Durchschriften dieses Antrages
- 3 gleichlautende Beschreibungen mit je 3 Schutzansprüchen und 4 Blatt Zeichnungspausen
- 2 vorbereitete Empfangsbescheinigungen

Dresden, am 16. 9. 1958 Sie/Fu

Gebrauchsmuster - Anmeldung

Befestigungseinrichtung an Vergrößerungs- und Reproduktionsgeräten sowie Dia-Kopiereinrichtungen.

Die Erfindung betrifft eine Befestigungseinrichtung, mit welcher vermittelst auswechselbar einsetzbarer Anschlußstücke verschiedene fotografische Geräte an einem Balgenreät oder dem Lampenhaus eines Vergrößerungsgerätes befestigt werden können.

Naheinstellgeräte für fotografische Kameras sind in den verschiedensten Ausführungsformen für jeweils vorbestimmte Kameratypen bekannt. Bei diesen Naheinstellgeräten trägt eine Standarte das Anschlußstück für eine bestimmte Kamera-type oder ein bestimmtes Spiegelreflexvorsatzgerät und die andere Standarte das Gegenanschlußstück für das jeweils zur Kamera oder Vorsatzgerät passende Objektiv. Diese Anschlußstücke tragen entweder ein Gewinde oder ein Schneckengewinde oder ein Bajonett oder dergl., was jeweils die Kamera und das dazugehörnde Objektiv tragen. Es ist nicht vorgesehen und möglich, zu einem derartigen Naheinstellgerät, das z.B. ein Anschlußstück mit Schneckengewinde trägt, ein Objektiv beispielsweise mit Bajonettanschluß verwenden zu können.

Es ist weiterhin eine Vorrichtung an auswechselbaren Kameraobjektiven bekannt, bei welcher zur Sicherung der Drehlage ein Gewinding mit einem Haupt- und einem Hilfgewinde versehen und auf dem Objektivkörper drehbar ist. Diese Vorrichtung dient lediglich zur Halterung von Objektiven an Kameras und ist nicht zur Verwendung an anderen fotografischen Geräten geeignet.



Der vorliegenden Erfindung lag die Aufgabe zugrunde, eine universal zu verwendende Befestigungseinrichtung zu schaffen, mit welcher es möglich ist, daß an einem Balgengerät vermittels verschiedener Anschlußstücke sowohl eine fotografische Kamera oder ein Spiegelreflexvorsatzgerät als auch zur Herstellung von Vergrößerungen oder zum Kopieren von Dias geeignete Führungsstücke für Bildstreifen oder gerahmte Dias gehalten werden können, wobei diese Befestigungseinrichtung auch an dem Lampengehäuse eines Vergrößerungsgerätes angeschlossen werden kann.

Dies wird dadurch erreicht, daß ein mit einem Innengewinde versehener Überwurfring mit in ihm auswechselbar einsetzbarem Anschlußstück als Kupplungselement zwischen einer Trägerstandarte eines Balgengerätes oder dem Lampenhaus eines Vergrößerungsgerätes und einem fotografischen Aufnahme- oder Zusatzgerät ausgebildet ist. Erfindungsgemäß tragen die Anschlußstücke entweder einen Gewinde-, Bajonett- oder dergleichen Stutzen entsprechend dem Anschlußgegenstück einer fotografischen Kamera, einer Bildstreifenführung oder einem Dia-Schieber. Zur Sicherung des Anschlußstückes gegen Herausfallen im abgenommenen Zustand ist auf dem Gewinde- oder Bajonettstutzen ein Gegenring angeordnet.

Durch diese erfindungsgemäße Befestigungseinrichtung ist es vermittels der auswechselbar einsetzbaren Anschlußstücke möglich, an einem Balgengerät die verschiedensten Systeme von Kameras oder Führungsstücke für Bildstreifen oder gerahmte Dias zu befestigen bzw. diese Führungsstücke dem Lampenhaus eines Vergrößerungsgerätes vorzuschalten und somit in Verbindung mit einem Objektiv aus der Kombination der aufgeführten Geräte wahlweise einen Projektor, ein Vergrößerungsgerät, ein Reproduktionsgerät oder eine Dia-Kopiereinrichtung zu gestalten.



Ein Ausführungsbeispiel der Erfindung ist in den Abbildungen 1 - 5 schematisch dargestellt

- Es zeigt die Abb. 1 eine Kombination als Projektor oder Vergrößerungsgerät, wobei mittels der Befestigungseinrichtung eine Bildstreifenführung an der Trägerstandarte eines Balgengerätes angebracht ist,
- " 2 eine Kombination als Dia-Kopiereinrichtung, bei welcher mittels einer Befestigungseinrichtung eine Kamera an der Trägerstandarte eines Balgengerätes und eine Bildstreifenführung vermittels einer weiteren Befestigungseinrichtung am Lampenhaus eines ~~VXX~~-Vergrößerungsgerätes angeordnet sind,
- " 3 eine Kombination als Reproduktionsgerät, wobei Balgengerät, Befestigungseinrichtung und Kamera auseinandergezogen dargestellt sind,
- " 4 die Befestigungseinrichtung mit angeschlossener Bildstreifenführung,
- " 5 dto. mit geschlossenem Dia-Schieber.

Wie in Abb. 1 dargestellt, ist der mit Innengewinde versehene Überwurfring 1 der Befestigungseinrichtung mit seinem Anschlußstück 2 an der mit einem Außengewindestutzen versehenen Trägerstandarte 3 eines Balgengerätes 4 befestigt, wobei auf dem Gewindestutzen 5 des Anschlußstückes 2, welches durch Gegenring 6 gegen Herausfallen in abgenommenem Zustand gesichert wird, die Bildstreifenführung 7 aufgeschraubt ist. An der zweiten Trägerstandarte 8 des Balgengerätes 4 ist das Objektiv 9 befestigt, während aus dem Lampenhaus 10 das zur Verwendung der beschriebenen Kombination als Projektor oder Vergrößerungsgerät erforderliche Licht austritt.

5



In Abb. 2 ist wiederum der Überwurfring 1 mit seinem Anschlußstück 2 an der Trägerstandarte 3 befestigt, der Gewindestutzen 5 trägt eine Kamera 11. Am Lampenhaus 10 ist bei der dargestellten Kombination als Dia-Kopiereinrichtung auf seinem mit Außengewinde versehenen Stutzen 12 eine weitere Befestigungseinrichtung angeordnet, wobei der Gewindestutzen 5 des Anschlußstückes 2 die Bildstreifenführung 7 trägt.

Abb. 3 zeigt eine Kombination als Reproduktionsgerät, wobei das Balgengerät 4 mit der den Außengewindestutzen tragenden Trägerstandarte 3, die Befestigungseinrichtung, bestehend aus dem Überwurfring 1, dem Anschlußstück 2 mit Stutzen 5 (hier als Bajonett) und Gegenring 6, und die Kamera 11 getrennt dargestellt sind.

Die Abb. 4 und 5 zeigen in Großdarstellung die Befestigungseinrichtung verbunden mit einer Bildstreifenführung 7 (Abb. 4) bzw. einem Dia-Schieber 13 (Abb. 5)



## S c h u t z a n s p r ü c h e

- 1) Befestigungseinrichtung an Vergrößerungs- und Reproduktionsgeräten sowie Dia-Kopiereinrichtungen, dadurch gekennzeichnet, daß ein mit einem Innengewinde versehener Überwurfring (1) mit in ihm auswechselbar einsetzbarem Anschlußstück (2) als Kupplungselement zwischen der Trägerstandarte (3) eines Balgengerätes (4) oder dem Lampenhaus (10) eines Vergrößerungsgerätes und einem fotografischen Aufnahme- (11) oder Zusatzgerät (7,13) ausgebildet ist.
- 2) Befestigungseinrichtung nach Anspruch 1, dadurch gekennzeichnet, daß die Anschlußstücke (2) einen Gewinde-, Bajonett- oder dergleichen Stutzen (5) tragen entsprechend den Anschlußgegenständen einer fotografischen Kamera (11), einer Bildstreifenführung (7), oder eines Dia-Schiebers (13).
- 3) Befestigungseinrichtung nach den Ansprüchen 1 und 2, dadurch gekennzeichnet, daß auf dem Gewinde- oder Bajonettstutzen (5) des Anschlußstückes (2) ein Gegenring (6) zur Sicherung des Anschlußstückes gegen Herausfallen im abgenommenen Zustand angeordnet ist.

In Betracht gezogene Druckschriften :

Deutsches Gebrauchsmuster Nr. 1 657 587  
" " " 1 757 444

Abb. 1

7

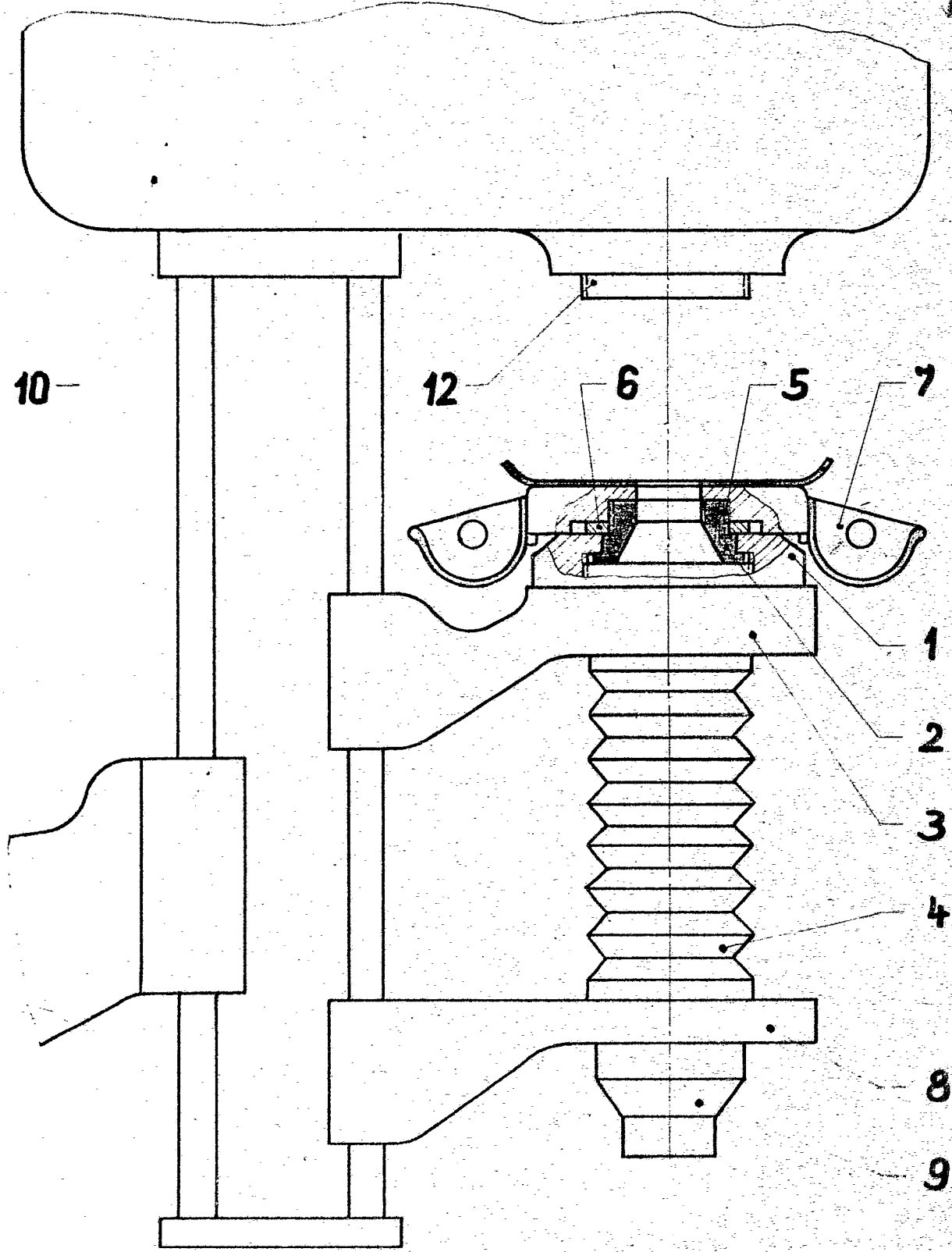
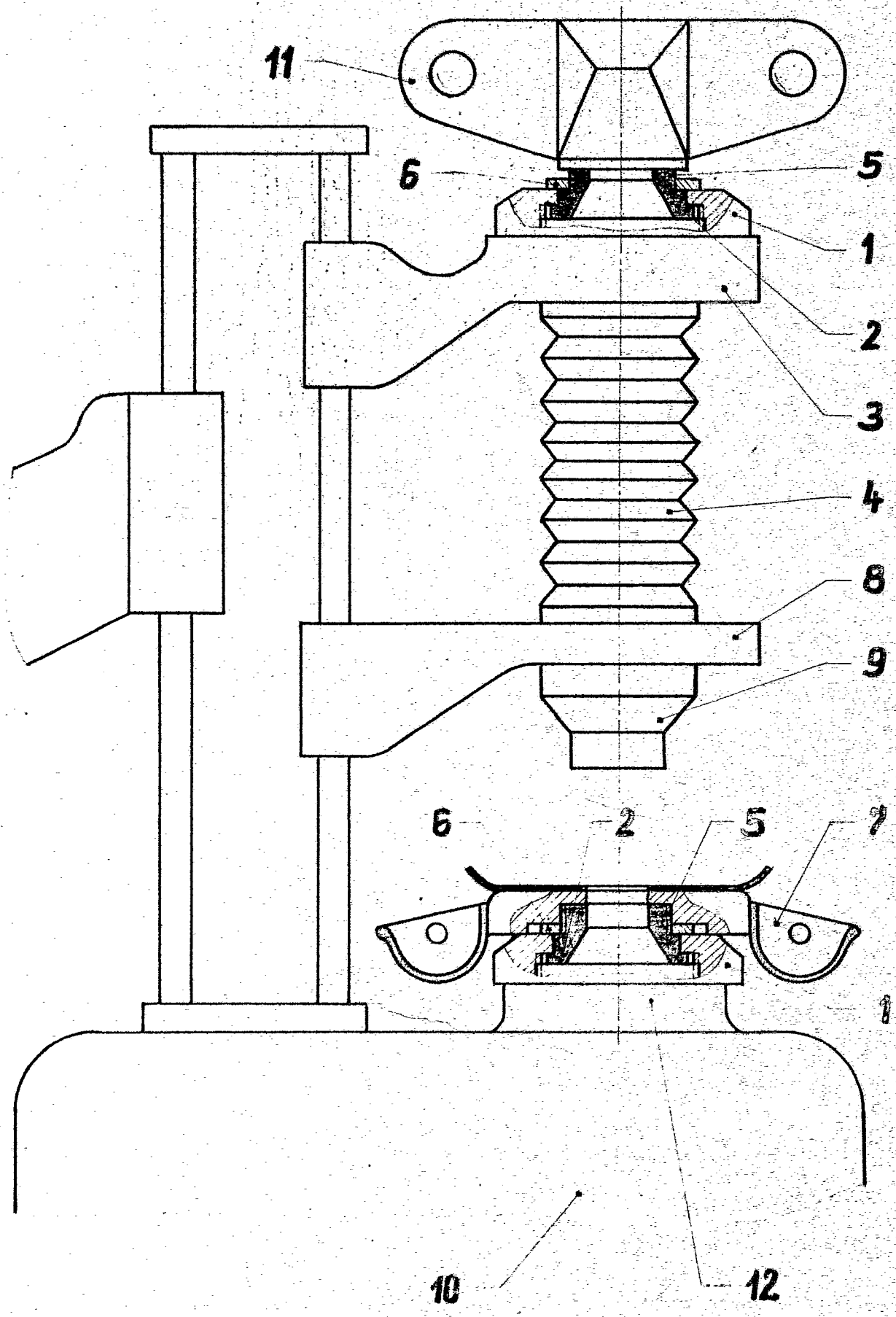
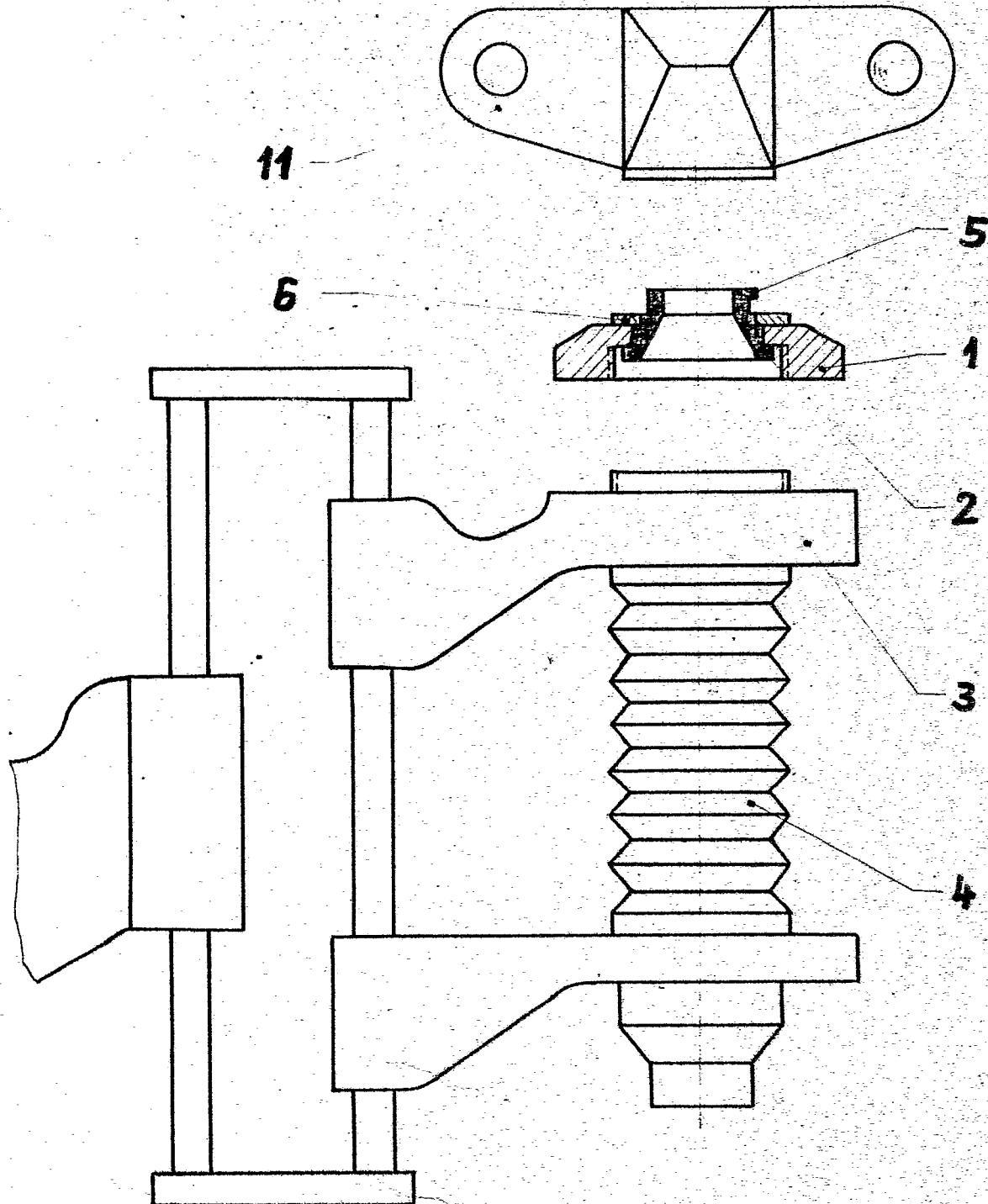




Abb. 2

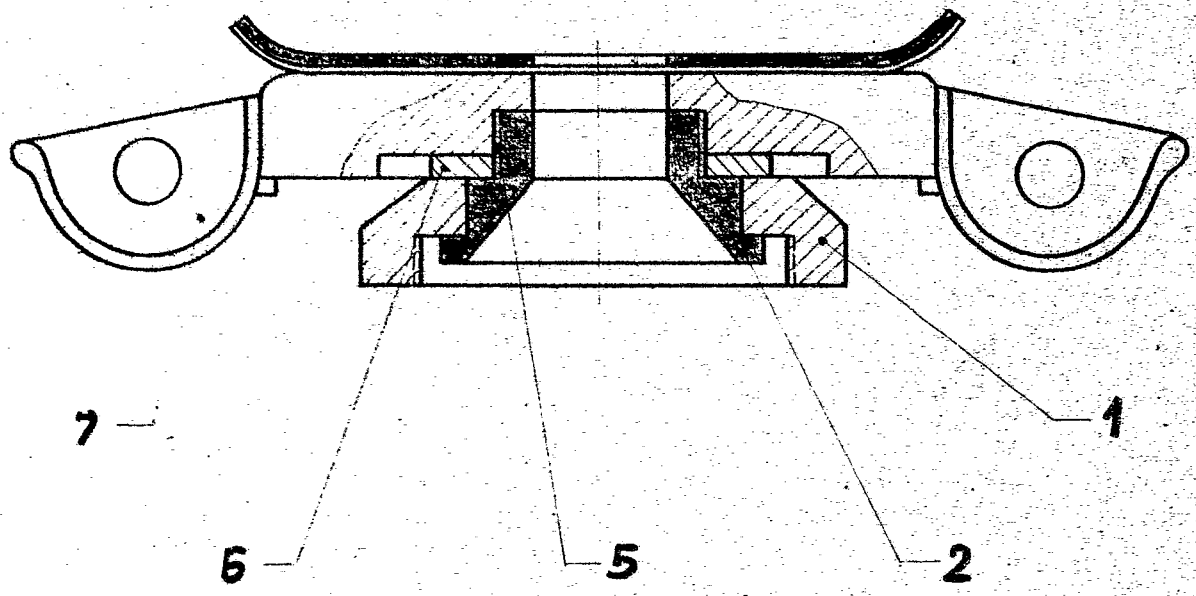


**Abb. 3**



**Abb. 4**

*10*



**Abb. 5**

