

Pat. gem. 1 2. FEB. 1959

57a, 32/03. 1783 064. Ihagee Kamera-
werk Aktiengesellschaft, in Verwaltung,
Dresden. | Blitzlicht-Synchronisierungs-
Vorrichtung. 5. 11. 58. I 7247. (T. 4;
Z. 1)

zu Pat. 34

Umgeschrieben auf: Ihagee Kamerawerk Aktiengesellschaft,
Frankfurt/Main, Friedrichstr. 32

Vertreter: Pat.-Anw. Dr.-Ing. Dr.-jur.

~~mZust. Bevollm.~~ Fr. Lehmann, München

Verfügung vom: 16.3.1960 in den Akten: Gm 1 698 181
zu " " Gm 1783 064

Nr. 1 783 064 eingetr.
12. 2. 59

PA-B125233-51158



Bankkonto: Deutsche Notenbank Dresden, Konto Nr. 4 5119
Bank-Kenn-Nr. 112000

Fernsprecher: 41746 und 45312 Telegramm: Ihagee Dresden Fernschreiber: Dresden 019149

Bahnstationen:
Expreßgut: Dresden Hbf., Frachtgut: Dresden

DRESDEN A 16, BLASEWITZER STR. 41/43

Ihagee Kamerawerk AG., © Dresden A 16, Blasewitzer Str. 41-43

An das

Deutsche Patentamt

München 2

Museumsinsel 1

Ihre Zeichen:

Ihre Nachricht vom:

Unsere Abt.:
TKP

Unsere Zeichen:
Sie/s

Tag:
29. Oktober 50

Betreff: Antrag auf Erteilung eines Gebrauchsmusters

Hiermit melden wir, die Firma

IHAGEE KAMERAWERK A.-G. in Verwaltung
D r e s d e n - A 16 , Blasewitzer Straße 41/43

den in den Anlagen näher beschriebenen Gegenstand an und beantragen seine Eintragung in die Rolle für Gebrauchsmuster.

Die Bezeichnung lautet: "Blitzlicht - Synchronisierungs-Vorrichtung".

Die Überweisung der Anmeldegebühr wird unverzüglich nach Bekanntgabe des Aktenzeichens beantragt.

Von diesem Antrag und allen Anlagen haben wir Durchschriften zurück behalten.

IHAGEE KAMERAWERK
Aktiengesellschaft
- in Verwaltung

Anlagen

- 2 Durchschriften dieses Antrages
- 3 gleichlautende Beschreibungen mit je 2 Schutzansprüchen
- 3 Zeichnungspausen
- 2 vorbereitete Empfangsbescheinigungen

Dresden, am 28. 10. 1958
Sie/Fu

Gebrauchsmuster - Anmeldung

Blitzlicht - Synchronisierungs - Vorrichtung

Die Erfindung betrifft eine Blitzlicht-Synchronisierungs-Vorrichtung für fotografische Schlitzverschlüsse.

Es sind eine Anzahl Blitzsynchronisierungs-Vorrichtungen bekannt geworden, bei denen durch die verschiedenen konstruktiven Lösungen erreicht wird, daß im abgelaufenen Zustand des Verschlusses und beim Aufziehen desselben ein Aufblitzen des an die Kamera angeschlossenen Röhrenblitzes oder ein Abbrennen einer erneut in eine ebenfalls mit der Kamera verbundenen Blitzlichteinrichtung eingesetzten Blitzlampe verhindert wird. Diese Vorrichtungen sind alle sehr kompliziert gebaut und zudem bei der Fertigung schwer zu justieren.

Der Erfindung lag die Aufgabe zugrunde, eine Blitzlicht-Synchronisierungs-Vorrichtung für Schlitzverschlüsse zu schaffen, bei welcher mit einfachen Mitteln erreicht wird, daß nach erfolgter Kontaktgabe und Ablauf des Verschlusses der Zündkontakt getrennt wird und weder im abgelaufenen Zustand, noch beim Aufzug des Verschlusses ein nochmaliges Aufblitzen eines an die Kamera angeschlossenen Röhrenblitzes oder das Abbrennen einer erneut eingesetzten Blitzlampe erfolgt.

Erfindungsgemäß wird dies dadurch erreicht, daß eine an einem Bauelement des nachlaufenden Verschlußvorhanges angebrachte isolierte Niete, Nocke oder dergleichen die Kontaktfeder, Kiegel oder dergleichen nach der Kontaktgabe von dem Kontaktstück am Bauelement des zuerst ablaufenden Verschlußvorhanges abhebt und in dieser Stellung im abgelaufenen Zustand und beim Verschlußaufzug solange beläßt, bis sich das Kontaktstück am Bauelement des zuerst ablaufenden Verschlußvorhanges aus dem Wirkungsbereich der Kontaktfeder,



Riegel oder dergleichen herausbewegt hat. Weiterhin sieht die Erfindung vor, das Bauelement am nachlaufenden Verschlußvorhang selbst aus Isoliermaterial herzustellen oder es isoliert zu befestigen oder zu lagern.

Durch die erfindungsgemäße Vorrichtung ist es möglich geworden, mit einfach zu justierenden Mitteln ohne Kurvenscheiben, Schaltnocken oder besondere Gleitbahnen eine Trennung der Kontaktfeder vom Kontaktstück zu erreichen und die Trennung solange zu gewährleisten, bis sich das Kontaktstück am Bauelement des zuerst ablaufenden Verschlußvorhanges aus dem Wirkungsbereich der Kontaktfeder herausbewegt hat.

Ein Ausführungsbeispiel der Erfindung ist in der Zeichnung schematisch dargestellt.

Abb. 1 zeigt das Verschlußrad und Ritzel am zuerst ablaufenden Verschlußvorhang mit Kontaktstück und Kontaktfeder im abgelaufenen Zustand von unten gesehen, wobei die isolierte Niete am Verschlußrad des nachlaufenden Vorhanges schraffiert gezeichnet ist.

Abb. 2 zeigt die gleichen Bauelemente, jedoch im Augenblick der Kontaktgabe, wobei die schraffiert gezeichnete isolierte Niete dem Kontaktstück nachläuft. In gestrichelter Darstellung hat nach Verschlußablauf die isolierte Niete die Kontaktfeder vom Kontaktstück abgehoben.

Abb. 3 zeigt in Seitenansicht die Verschlußräder und Ritzel beider Verschlußvorhänge mit Kontaktstück, Kontaktfeder und isolierter Niete oder dergl.

An dem Verschlußrad 1 läuft das Ritzel 2 des nicht dargestellten zuerst ablaufenden Verschlußvorhanges. An dem Verschlußrad 1 ist das Kontaktstück 3 befestigt, während



auf dem Verschlußrad 4 mit Ritzel 5 des nachlaufenden Verschlußvorhanges die isolierte Niete 6 sitzt. Die Kontaktfeder 7 ragt mit ihrem freien Ende so weit in den zwischen den Verschlußrädern 1 und 4 vorgesehenen Raum, daß sie von dem Kontaktstück 3 und der isolierten Niete 6 berührt werden kann.

Nach erfolgter Verschlußauslösung setzt sich der zuerst ablaufende Vorhang bzw. das Verschlußrad 1 in Pfeilrichtung in Bewegung, wobei kurz vor Beendigung des Umlaufes das Kontaktstück 3 die Kontaktfeder 7 berührt, wodurch der Zündstrom geschlossen wird und die Zündung der Blitzröhre oder der Blitzlampe erfolgt. Der nachlaufende Vorhang bzw. sein Verschlußrad 4 setzt sich entsprechend der eingestellten Belichtungszeit nach dem Verschlußrad 1 in Bewegung, sodaß die isolierte Niete 6 dem Kontaktstück 3 in Pfeilrichtung nachläuft und bei Beendigung seines Umlaufes durch die bei Schlitzverschlüssen erforderliche Überdeckung der Vorhänge die Kontaktfeder 7 vom Kontaktstück 3 abhebt, (siehe die gestrichelte Darstellung in Abb. 2) wodurch der Zündstrom unterbrochen wird.

In dieser Stellung zum Kontaktstück 3 verbleibt die isolierte Niete 6 im abgelaufenen Zustand und während des Verschlußaufzuges, da bei dieser Aufzugsbewegung die Überdeckung der Vorhänge bekannterweise beibehalten werden muß. Durch diese Anordnung ist ein nochmaliges Aufblitzen einer Blitzröhre oder das Abbrennen einer vor dem Verschlußaufzug erneut in eine Blitzlichteinrichtung eingesetzten Blitzlampe unmöglich.

In Betracht gezogene Druckschriften der Klasse 57a-32/03

Deutsche Patentschrift Nr. 878 598

Nr. 891 493

Patentanmeldung Az. O 222

Z 626

DB-Gm

Nr. 1670 330



Schutzansprüche

1. Blitzlicht-Synchronisierungs-Vorrichtung für fotografische Schlitzverschlüsse, bei denen durch ein Bauelement am zuerst ablaufenden Verschlussvorhang die Kontaktgabe erfolgt und bei der Aufzugsbewegung des Verschlusses oder im abgelaufenen Zustand ein Aufleuchten des Röhrenblitzes oder ein Abbrennen der Blitzlampe vermieden wird, dadurch gekennzeichnet, daß eine an einem Bauelement (4) des nachlaufenden Verschlussvorhanges angebrachte isolierte Niete, Nocken oder dergl. (6) die Kontaktfeder, Riegel oder dergl. (7) nach der Kontaktgabe von dem Kontaktstück (3) am Bauelement (1) des zuerst ablaufenden Verschlussvorhanges abhebt und in dieser Stellung im abgelaufenen Zustand und beim Verschlussaufzug solange beläßt, bis sich das Kontaktstück (3) am Bauelement (1) des zuerst ablaufenden Verschlussvorhanges aus dem Wirkungsbereich der Kontaktfeder, Riegel oder dergl. (7) herausbewegt hat.

2. Blitzlicht-Synchronisierungs-Vorrichtung nach Anspruch 1, dadurch gekennzeichnet, daß das Bauelement (4) am nachlaufenden Verschlussvorhang aus Isoliermaterial besteht oder isoliert befestigt oder gelagert ist.

Abb. 1

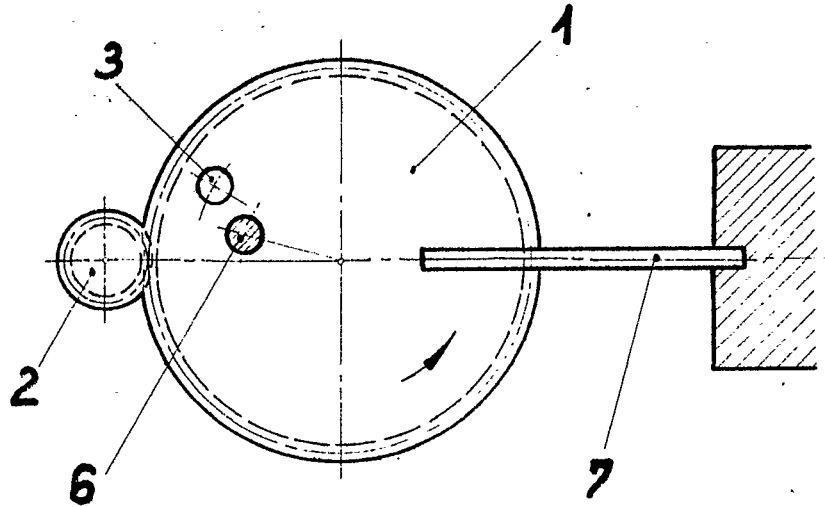


Abb. 2

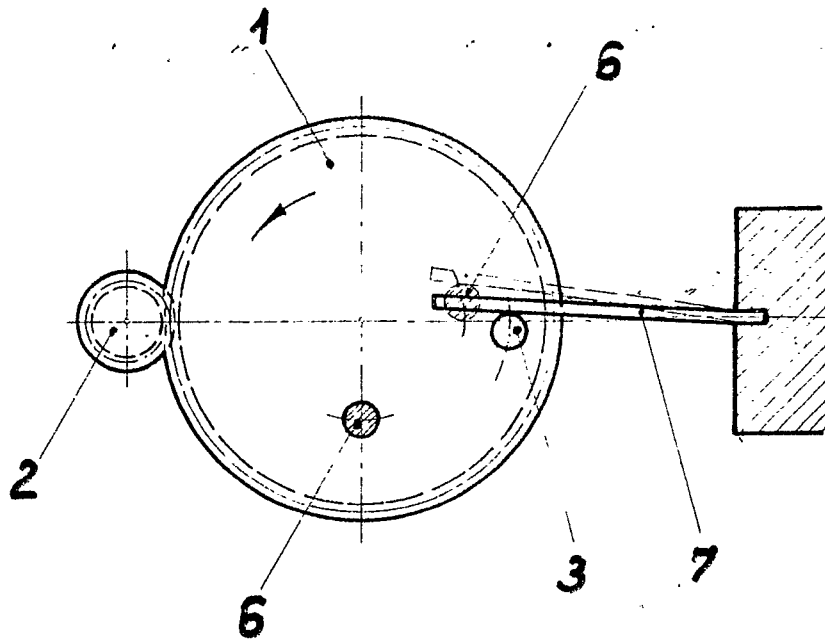


Abb. 3

