

Bek. gem. 3. DEZ. 1959

57a, 9/03. 1801534. Ihagee Kamera-
werk A.G. in Verwaltung, Dresden. |
Spiegelreflexkamra mit Belichtungs-
messer. 1. 7. 59. I 7855. (T. 6; Z. 4)

zu Pat. 34

Umgeschrieben auf: Ihagee Kamerawerk Aktiengesellschaft,
Frankfurt/Main, Friedrichstr.32

Vertreter: Pat.-anw.Dr.-Ing.Dr.-jur.

~~Justiz-Ber. m.~~ Fr. Lehmann, München

Verfügung vom: 16.3.1960 in den Akten: Gm 1 698 181

zu " "

Gm 1801534

Nr. 1 801 534* eingetr.
-3.12.59

PA-B 77155*-17.59



Bankkonto: Deutsche Notenbank Dresden, Konto Nr. 4/6119
Bank-Kenn-Nr. 112000

Fernsprecher: 41746 und 45312 Telegramme: Ihagee Dresden Postscheckkonto: Dresden Nr. 12306

Fernschreiber: Dresden 019149

Bahnstationen:
Expregut: Dresden Hbf., Frachtgut: Dresden-Friedrichstadt

Ihagee Kamerawerk AG., Dresden A 16, Blasewitzer Str. 41-43

DRESDEN A 16, BLASEWITZER STR. 41-43
(DEUTSCHE DEMOKRATISCHE REPUBLIK)

An den
Deutsche Patentamt

München
Museuminsel

Ihre Zeichen:

Ihre Nachricht vom:

Unsere Abt.:

Unsere Zeichen:

Tag:

BR

810/K

26.6.59

Betreff: Antrag auf Erteilung eines Gebrauchsmusters

Hiermit melden wir, die Firma

IHAGEE KAMERAWERK AG. in Verwaltung, Dresden A 16

den in den Anlagen näher beschriebenen Gegenstand an und beantragen seine Eintragung in die Rolle für Gebrauchsmuster.

Die Bezeichnung lautet: "Spiegelreflexkamera mit Belichtungsmesser"

Die Überweisung der Anmeldegebühr wird unverzüglich nach Bekanntgabe des Aktenzeichens beantragt.

Von diesem Antrag und allen Anlagen haben wir Abschriften zurückbehalten.

Anlagen:

- 2 Durchschriften dieses Antrages
- 3 gleichlautende Beschreibungen mit je 6 Schutz-Ansprüchen
- 3 Satz mit je 4 Zeichnungspausen
- ~~2 ...~~
- 2 vorbereitete Empfangsbescheinigungen

**IHAGEE KAMERAWERK
Aktiengesellschaft
in Verwaltung**

Gebrauchsmuster-AnmeldungSpiegelreflexkamera mit Belichtungsmesser

Die Erfindung betrifft eine Spiegelreflexkamera mit einem in den Strahlengang der Abbildungsoptik einschwenkbaren Photoelement.

Es ist bekannt, bei photographischen Laufbildkameras Photoelemente in den Strahlengang zur Messung des das Objektiv durchflutenden Lichtes einzuschwenken, wobei das Photoelement bei Auslösung des Kameraverschlusses automatisch aus dem Strahlengang ausgeschwenkt wird und diesem so den Weg zum Aufnahmematerial zur Belichtung frei gibt. Diese Einrichtung gestattet jedoch nur ein Einschwenken des Photoelementes, während zum Ausschwenken desselben der Kameraverschluss ausgelöst werden muß, ein beliebiges Ein- und Ausschwenken ist daher nicht möglich.

Weiterhin sind Lichtmeßeinrichtungen beschrieben worden, bei denen ein Photoelement, beispielsweise bei Spiegelreflexkameras, vor oder hinter der Bildbetrachtungsscheibe angeordnet ist und nur einen Teil des das Objektiv durchflutenden Lichtes nach Ablenkung des Strahlenganges durch den Spiegel mißt, wobei die wichtigen Mittelstrahlen nicht mit erfaßt werden können.

Es sind auch Belichtungsmeßeinrichtungen bekannt geworden, bei denen das Photoelement in das Objektiv eingebaut wurde oder eine Lichtmessung über ein halbdurchlässig verspiegeltes Prisma oder einen Spiegel erfolgt. Es ist auch eine Lichtmessung bekannt geworden, welche bei Kameras mit Auswechselobjektiven zwischen Kamera und Objektiv eingesetzt wird und ebenfalls das Objektiv durchflutende Licht mißt. Alle diese Einrichtungen sind aber mehr oder weniger weit von der Bildebene entfernt, so daß die Lichtmessungen nicht exakt sind oder entsprechend der Entfernung der Photozelle von der Bildebene eine dementsprechende Umrechnung der Lichtwerte sich notwendig macht.

Der Erfindung lag die Aufgabe zugrunde, eine Belichtungsmeßeinrichtung zu schaffen, bei welcher das Photoelement eine Lichtmessung in oder in unmittelbarer Nähe der Bildebene gestattet und die beschriebenen Nachteile beseitigt werden.

Dies wird dadurch erreicht, daß Photoelement, -zelle oder -widerstand zur Lichtmessung beliebig oft in den Strahlengang der Abbildungsoptik in unmittelbarer Nähe der Bildebene ein- und ausschwenkbar ist, wobei der Spiegel für den Meßvorgang aus der Betrachtungslage und Photoelement, -zelle oder -widerstand aus der Ruhelage in die Meßlage verschwenkt werden und die Auslösung des Kameraverschlusses nur aus der Betrachtungslage des Spiegels bzw. der Ruhelage des Photoelementes usw. erfolgen kann. Die Erfindung sieht weiterhin vor, daß die Bewegungselemente für den Spiegel und das Photoelementes usw. miteinander kraft- oder fernschlüssig gekuppelt sind und über ein vorzugsweise koaxial zum Objektiv angeordnete Betätigungsorgan bewegt werden. Erfindungsgemäß sind Photoelement usw. in ihrer Größe so bemessen, daß die Lichtstrahlen der bildwichtigsten Teile des aufzunehmenden Bildes, also auch die Mittelstrahlen bei der Messung erfaßt sind. Durch diese Einrichtung ist es möglich, entweder bei bestimmten Licht- und Blendewerten die zur Belichtung erforderliche Belichtungszeit zu ermitteln oder umgekehrt bei einem bestimmten Lichtwert und einer vorgegebenen Belichtungszeit die Blendeneinstellung festzulegen, wobei die Sensibilität des zu belichtenden Filmes jeweils zu berücksichtigen ist.

In den beigelegten Zeichnungen sind zwei Ausführungsbeispiele der Erfindung schematisch bzw. schaubildlich dargestellt.

Es zeigen die

- Abbildung 1 eine Spiegelreflexkamera in schematischer Darstellung in der Bildbetrachtungsstellung, wobei sich das Photoelement, -zelle, -widerstand in der Ruhelage und der Spiegel in der Betrachtungslage befinden.
- 2 Eine Spiegelreflexkamera in gleicher Darstellung, jedoch befinden sich das Photoelement usw. in der Meßstellung und der Spiegel in zum Meßvorgang ausgeschwenkter Lage.
- 3 Eine Spiegelreflexkamera wie vor, jedoch in Aufnahmestellung, das heißt, das Photoelement usw. befindet sich in der Ruhelage und der Spiegel deckt die Bildbetrachtungslupe ab.
- 4 Das kraftschlüssig mit dem Spiegel und dem Photoelement usw. gekuppelte Bewegungsglied, das von einem koaxial zum Objektiv angeordneten Betätigungsorgan bewegt wird.
- 5 Eine Spiegelreflexkamera wie Abb. 1, jedoch eine andere Ausführungsart der Erfindung.
- 6 Die gleiche Spiegelreflexkamera wie Abb. 5, wobei der Spiegel und das Photoelement usw. sich in der Lichtmeßstellung befinden.
- 7 Wiederum die gleiche Spiegelreflexkamera, jedoch in Aufnahmestellung wie in Abb. 3.
- 8 Die Bewegungsübertragung vom koaxial zum Objektiv angeordneten Betätigungsorgan zum Spiegel und zum Photoelement usw. in schaubildlicher Darstellung.

In einer Spiegelreflexkamera 1 sitzt in der Frontseite das Objektiv 2. Die durch das Objektiv 2 tretenden Strahlen werden durch den Spiegel 3 zur Mattlupe 4 abgelenkt. Das Photoelement, -zelle oder -widerstand 5 ist um Punkt 5 drehbar gelagert. An der Rückseite der Kamera befindet sich das Bildfenster 6, hinter welchem der nicht dargestellte Vorgang des Schlitzverschlusses läuft und das Aufnahmematerial sowohl in der Betrachtungslage des Spiegels als auch in der Meßlage des Photoelementes usw. und während des Bewegungsvorganges dieser Bauelemente vor der Belichtung schützt. Durch das koaxial zum Objektiv angeordnete Betätigungsorgan 7 und den daran angebrachten Stift 8 wird der um den Punkt 9 drehbar angeordnete gabelförmige Hebel 10 bewegt, der mit dem Spiegel 3 und dem Photoelement 5 usw. kraftschlüssig gekuppelt ist. Der Spiegel 3 wird durch Federdruck in Berührung mit dem am gabelförmigen Hebel 10 angeordneten Niet, Schraube, Nocke oder dergleichen 11 gehalten und bei seiner Bewegung zur Einleitung des Meßvorganges vor die Mattlupe 4 geschwenkt. Das Photoelement usw. 5 wird ebenfalls durch Federdruck in Berührung mit dem weiteren am Hebel 10 angeordneten Niet oder dergleichen 12 gehalten und durch diesen Federdruck bei seiner Bewegung aus der Ruhelage in die Meßstellung oder umgekehrt geschwenkt. In der schaubildlichen Abb. 8 ist der für das in den Abb. 5-8 dargestellte Ausführungsbeispiel weiterhin erforderliche Hebel 13 dargestellt, der um den Punkt 14 drehbar gelagert ist, durch den Niet oder dergleichen 11 bewegt wird und den Spiegel 3 um seinen Drehpunkt 3 am Stift 15 verschwenkt.

Während des Verschlussablaufes und Transportes des Filmbandes ist der Spiegel 3 in seine Betrachtungslage gebracht werden. Zur beliebig während der Bildbetrachtung vorzunehmenden Messung zur Bestimmung der Belichtungszeit bei entsprechend vorgewählter Objektivblende wird das koaxial zum Objektiv angeordnete unter Federdruck stehende Betätigungsorgan 7 in der in Abb. 4 angegebenen Pfeilrichtung bewegt. Dadurch wird über den Stift 8 der gabel-

förmige Hebel 10 bewegt, wobei der am Boden des Spiegels 3 gleitende Niet oder dergleichen 11 den Spiegel vor die Mattlupe schwenkt und der am Boden des Photoelementes oder dergleichen 5 gleitende Niet oder dergleichen 12 dieses in die Lichtmeßlage bringt. Bei Beendigung der Lichtmessung schwenkt der gabelförmige Hebel 10 in seine Anfangsstellung zurück, wobei der Spiegel 3 wieder in die Bildbetrachtungslage und das Photoelement usw. 5 in die Ruhelage gelangen. Der Vorgang der Lichtmessung kann also beliebig oft vor jeder Bildaufnahme vorgenommen werden. Bei Betätigung des Verschlusses wird der Spiegel 3 durch diesen in die in Abb. 3 dargestellte Lage gebracht. Die Erfindung sieht also vor, daß nur bei Betätigung des Verschlusses und der dabei vor sich gehenden Verschwenkung des Spiegels vor die Mattlupe eine Belichtung des Aufnahmematerials erfolgt, nicht aber bei Verschwenkung des Spiegels zur Lichtmessung.

Das in den Abb. 5 bis 8 dargestellte Ausführungsbeispiel stellt eine weitere Ausführungsart der Erfindung dar. Hier ist ebenfalls, wie aus Abb. 5 ersichtlich, der Spiegel 3 nach dem Verschlussaufzug in die Bildbetrachtungslage gebracht worden, während das Photoelement usw. 5 sich in der Ruhelage befindet. Im Gegensatz zu dem in den Abb. 1 bis 4 dargestellten Ausführungsbeispiel wird bei dieser Ausführungsform der Spiegel zur Lichtmessung vor das Bildfenster verschwenkt und das Photoelement usw. in die Meßlage vor den Spiegel gebracht, dabei wird, wie aus Abb. 8 ersichtlich, der Hebel 13 um den Drehpunkt 14 durch den Niet oder dergleichen 11 bewegt. Bei diesem Bewegungsvorgang gleitet der am Boden des Spiegels 3 angeordnete Stift 15 an einer Gleitfläche des Hebels 13 entlang, wodurch der Spiegel vor das Bildfenster, wie aus Abb. 6 ersichtlich, zu liegen kommt. Bei dieser Ausführungsform wird das Photoelement usw. 5 ebenfalls durch den Niet oder dergleichen 12 in die Meßlage verschwenkt. Bei Beendigung des Vorganges kehren der Spiegel 3 in die Betrachtungslage und das Photoelement usw. 5 in die Ruhelage zurück.

Patent - Ansprüche

- 1) Spiegelreflexkamera mit einem in den Strahlengang der Abbildungsoptik einschwenkbaren Photoelement, -zelle oder -widerstand, wobei sich während des Meßvorganges das Photoelement, -zelle oder -widerstand in oder in der Nähe der Bildebene befindet, dadurch gekennzeichnet, daß das Photoelement, -zelle oder -widerstand zur Lichtmessung beliebig oft in den Strahlengang der Abbildungsoptik ein- und ausschwenkbar ist.
- 2) Kamera nach Anspruch 1, dadurch gekennzeichnet, daß für den Meßvorgang der Spiegel aus der Betrachtungslage und das Photoelement, -zelle oder -widerstand aus der Ruhelage in die Meßlage verschwenkt sind.
- 3) Kamera nach den Ansprüchen 1 und 2, dadurch gekennzeichnet, daß die Auslösung des Kameraverschlusses nur aus der Betrachtungslage des Spiegels bzw. Ruhelage des Photoelementes usw. vorgenommen werden kann.
- 4) Kamera nach den Ansprüchen 1 bis 3, dadurch gekennzeichnet, daß die Bewegungselemente für den Spiegel und das Photoelement usw. kraft- oder formschlüssig mit einander gekuppelt sind.
- 5) Kamera nach den Ansprüchen 1 bis 4, dadurch gekennzeichnet, daß die Betätigung der Spiegel- und Photoelement- usw. -bewegung von außen über ein vorzugsweise koaxial zum Objektiv angeordnetes Betätigungsorgan erfolgt.
- 6) Kamera nach den Ansprüchen 1 bis 5, dadurch gekennzeichnet, daß das Photoelement usw. in seiner Größe so bemessen ist, daß die Lichtstrahlen der bildwichtigsten Teile des aufzunehmenden Bildes bei der Messung erfaßt sind.

Abb. 1

Gebrauchsmuster-Anmeldung
Spiegelreflexkamera mit Belichtungsmesser

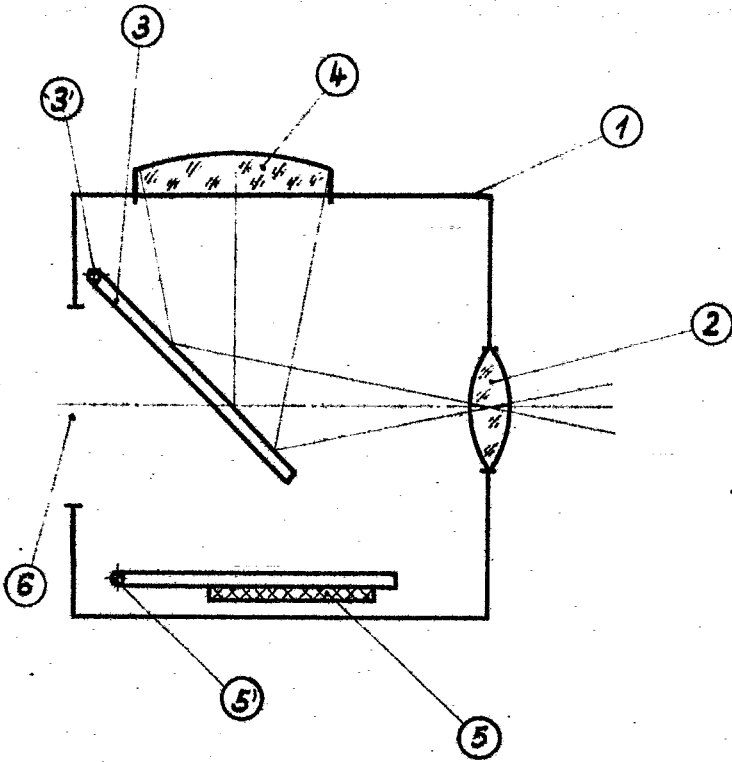


Abb. 2

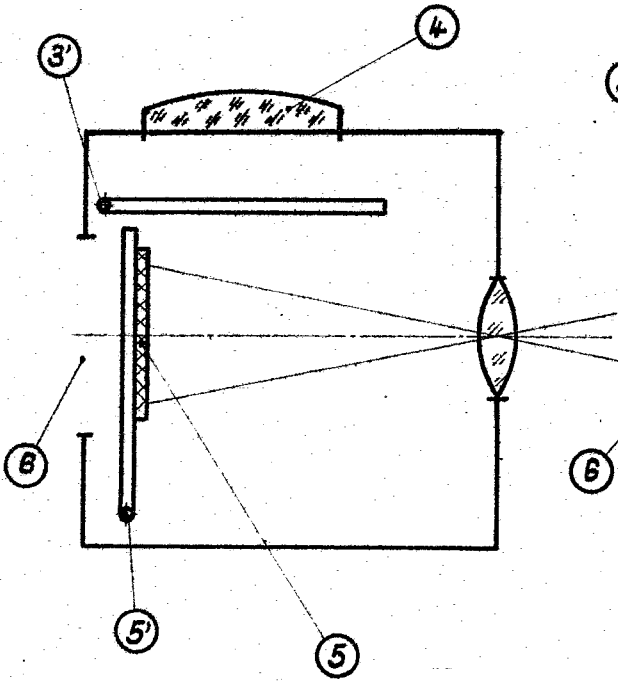
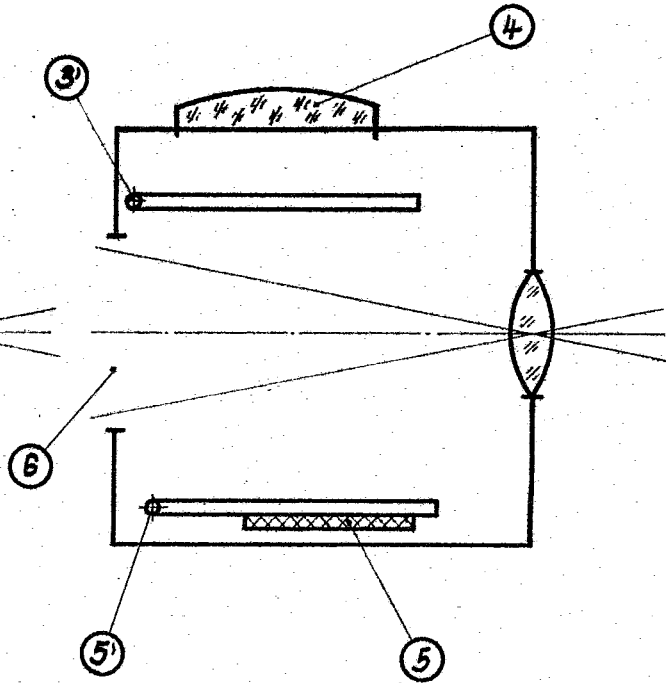


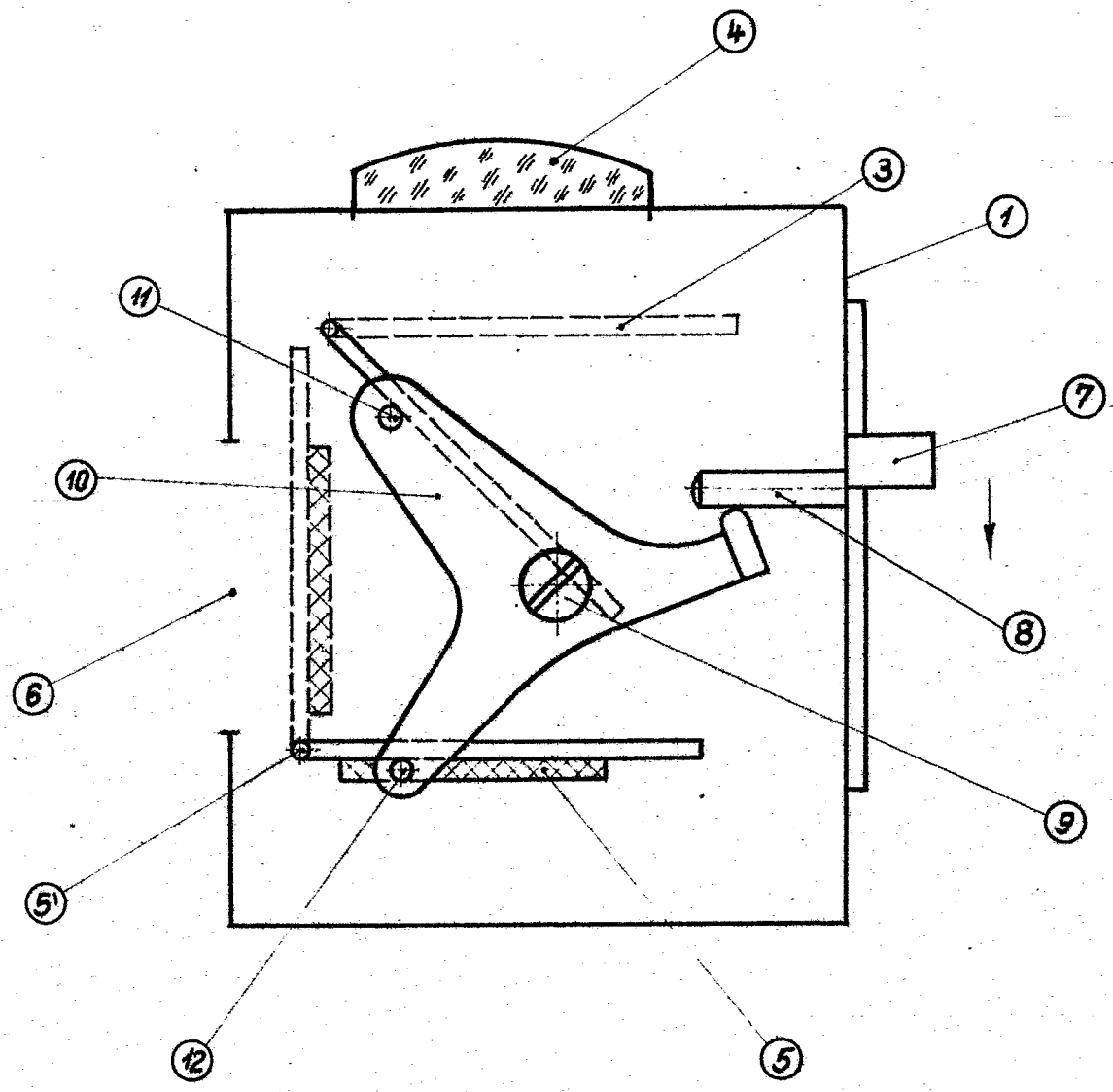
Abb. 3



4

Gebrauchsmuster-Anmeldung
Spiegelreflexkamera mit Belichtungsmesser

Abb. 4



16

Abb. 5

Gebrauchsanleitung
Spiegelreflexkamera mit Belichtungssteuerung

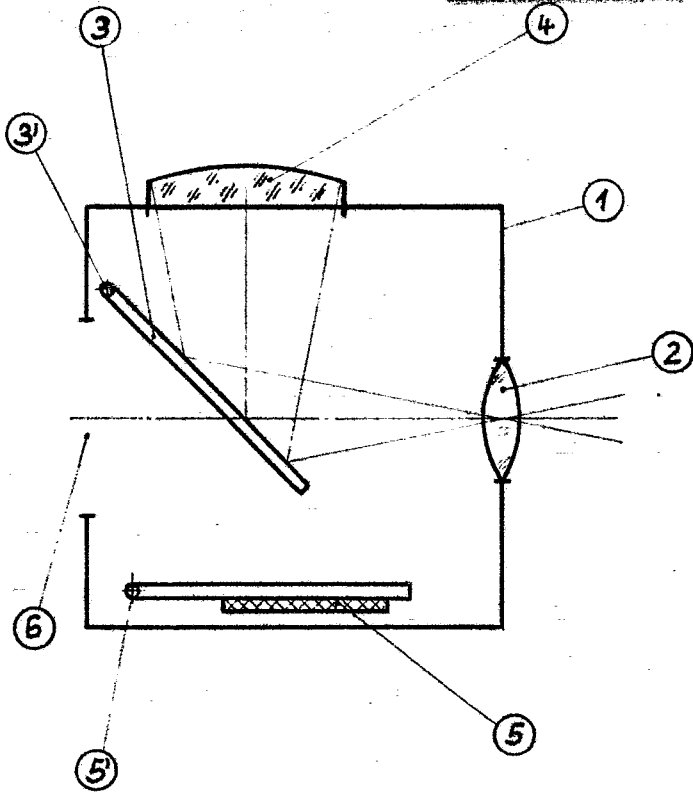
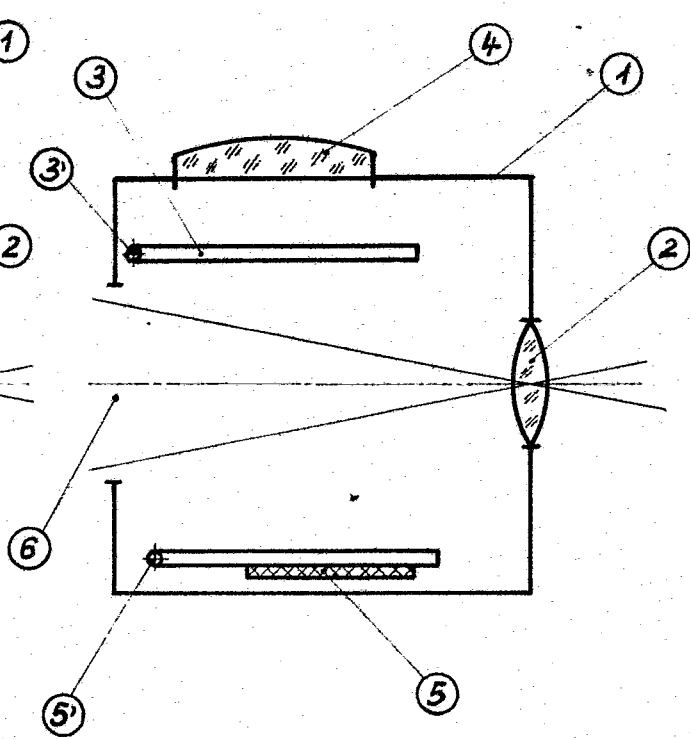
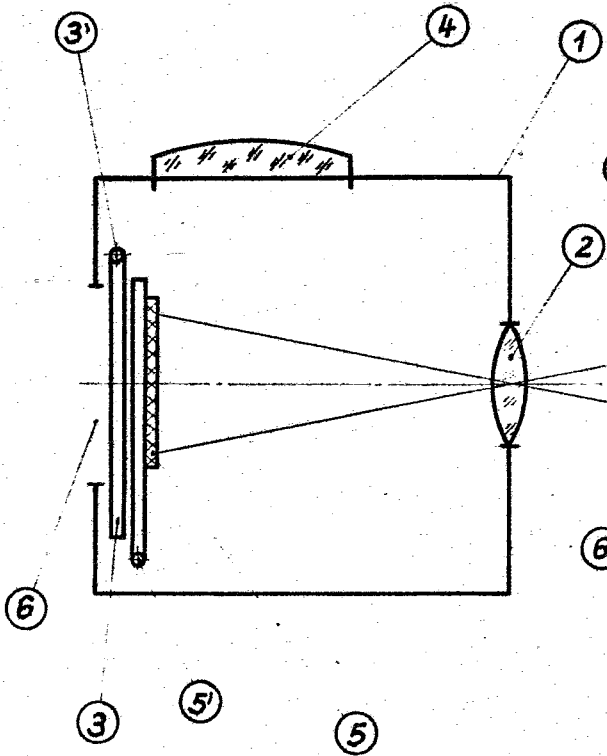


Abb. 6

Abb. 7



Reflexionsreflektoren - Konstruktion
Beispielreflektoren mit Balllichtbogen

11

Abb. 8

