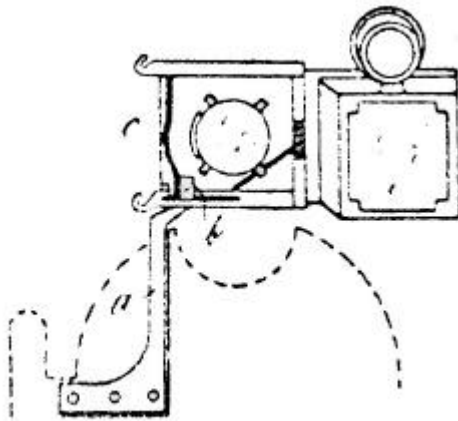


Sucherbefestigung

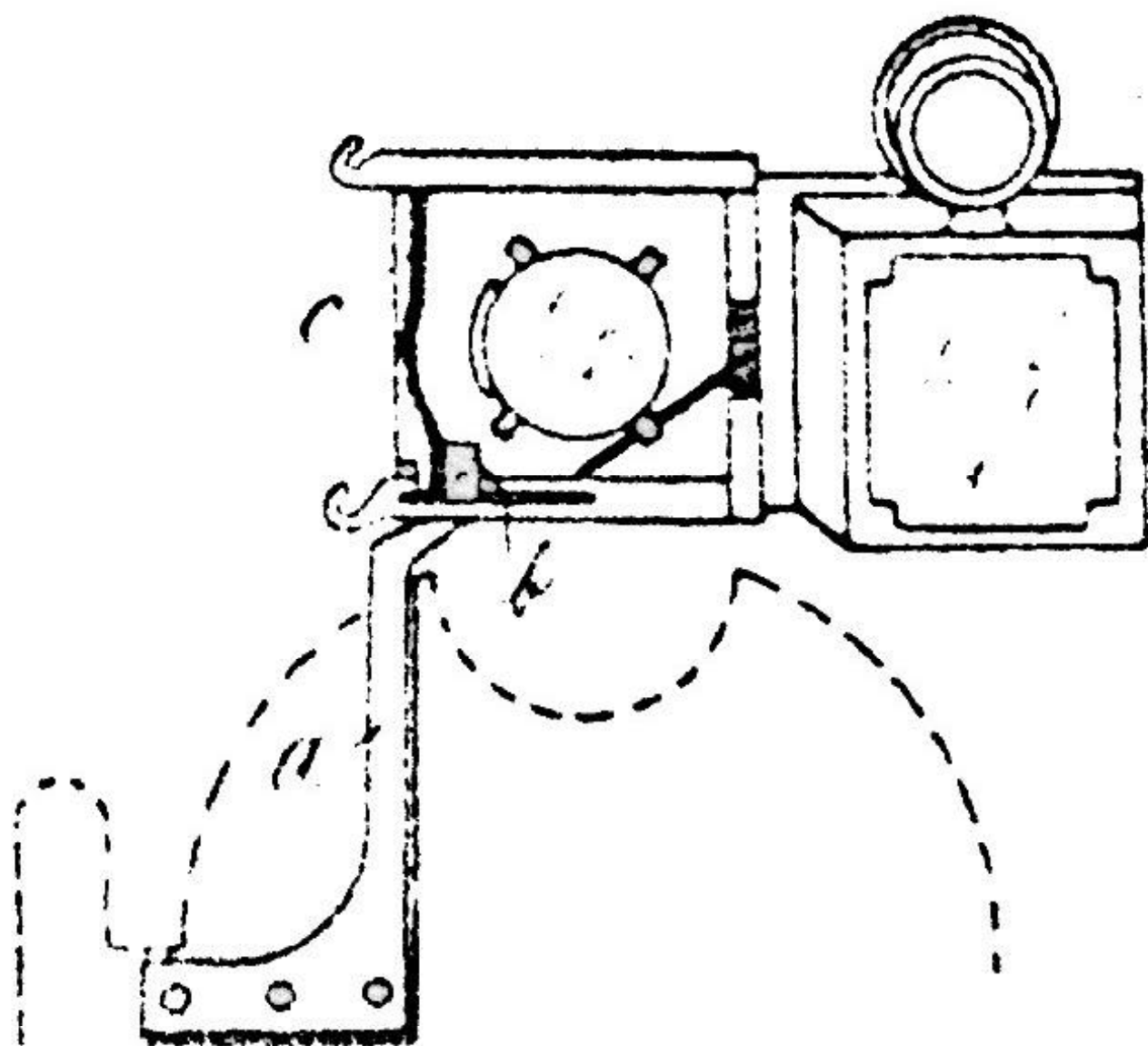
Johan Steenbergen, Dresden, Tharandter Straße 6

G.-M. Nr. 609 095 (1914)

Neu ist, dass der Sucher mittels Stütze *a* mit dem Standartenblech verbunden und um das Stützenende *b* um 90° drehbar befestigt ist, wobei die Feder *c* den Sucher in der richtigen Lage festhält.



G.-M. Nr. 609 095.



G.-M. Nr. 609095.