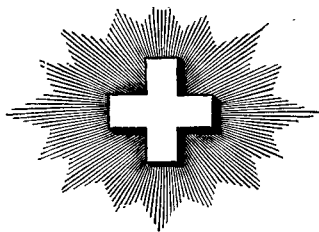


SCHWEIZERISCHE EIDGENOSSENSCHAFT

EIDGEN. AMT FÜR



GEISTIGES EIGENTUM

PATENTSCHRIFT



Veröffentlicht am 1. Juni 1935

Gesuch eingereicht: 11. April 1934, 18¹/₂ Uhr. — Patent eingetragen: 31. März 1935.

HAUPTPATENT

IHAGEE-KAMERAWERK STEENBERGEN & Co., Dresden (Deutschland).

Rollfilmkamera.

Die Erfindung betrifft eine balgenlose Rollfilmkamera, zum Beispiel eine Kleinbildkamera. Rollfilmkameras mit Rollover-schluß sind bekannt und ebenso solche mit Schieberschlitzverschlüssen.

Bei der Rollfilmkamera nach der vorliegenden Erfindung ist ein Schieberschlitzverschluß unmittelbar vor der Emulsionsschicht des Filmes angeordnet, statt wie bisher hinter dem Objektiv. Ferner sind die Filmspulen in Ausnehmungen des Kamerakörpers vor den Schlitzverschlußschiebern nach dem Objektiv zu, gelagert. Hierdurch wird die Ausnutzung des Raumes zwischen dem Objektiv und den Filmspulen für eine Spiegelreflexeinrichtung ermöglicht. Das Gehäuse kann eine sich nach dem Objektiv zu verjüngende Trapezform haben. Im Innern des Kamerakörpers befindet sich ein Kanal zur Aufnahme der Spiegelreflexeinrichtung. Dieser Kanal besitzt in Richtung der optischen Achse einen Durchbruch, um den Strahlengang vom Objektiv nach dem Film durchzulassen.

Ein Ausführungsbeispiel dieser Kamera ist in der Zeichnung wie folgt dargestellt: Abb. 1 ist eine Ansicht der Kamera von oben,

Abb. 2 ein Schnitt nach *A—B* der Fig. 1, Abb. 3 ein Schnitt nach *C—D* der Fig. 4, Abb. 4 eine Ansicht der Kamera von hinten,

Abb. 5 eine Seitenansicht eines Abdeck-schiebers mit Druckplatte und ist

Abb. 6 eine Ansicht des Abdeck-schiebers von der Druckplatte aus.

Der aus Guß, Spritzguß oder Preßmaterial hergestellte Kamerakörper *a* ist mit einem aus Blech gebogenen oder ebenfalls aus Spritzguß, bezw. Preßmaterial hergestellten Mantel *b* (Zarge) umschlossen. Der Körper *a* wird durch Anschrauben des Objektives *c* mit dem Mantel *b* zu einem Ganzen verbunden. Die beiden Deckel *d* und *d*¹ schließen die Kamera an ihren offenen Stellen lichtdicht ab. Das aus den Teilen *a* und *b* bestehende Gehäuse hat eine sich nach dem

Objektiv zu verjüngende Trapezform. Der Körper a hat zylinderförmige Ausnehmungen a^1 für die Aufnahme der Filmspulen l . Im rückwärtigen Teil des Körpers ist eine eingegossene oder eingefräste Führung a^2 für die Verschlussschieber e und e^1 . Die Führung a^2 hat einen Bildfensterdurchbruch a^3 . Der Kamerakörper ist zwischen den zylinderförmigen Ausnehmungen a^1 durch einen Kanal f durchbrochen, welcher senkrecht zur optischen Achse verläuft (Abb. 2 und 3) und welcher gegenüber dem Bildfensterdurchbruch a^3 einen Durchbruch a^4 aufweist, derart, daß die Strahlen durch die Durchbrüche a^3 , a^4 , und den Kanal f vom Objektiv zu der Emulsionsschicht durchgelassen werden. Im Kanal f ist die Spiegelreflexeinrichtung g mit Mattscheibe g^1 eingebaut. Der Mantel b ist an der dem Objektiv entgegengesetzten Seite mit einem Durchbruch h versehen, welcher mit dem Bildfenster a^3 übereinstimmt.

Dieser Durchbruch dient dazu, um mit der Kamera Vergrößerungen vornehmen zu können. Bei Photoaufnahmen wird der Durchbruch h mittelst eines Steckschiebers k mit einer Filmdruckplatte k^1 abgedeckt, bezw. verschlossen.

PATENTANSPRUCH:

Balgenlose Rollfilmkamera, dadurch gekennzeichnet, daß ein Schieberschlitzverschluß (e , e^1) unmittelbar vor der Emulsionsschicht des Filmes angeordnet ist, die Filmspulen in Ausnehmungen (a , a^1) des Kamerakörpers zwischen den Verschlussschiebern und dem Objektiv gelagert sind und eine Spiegelreflexeinrichtung (g , g) zwischen den Spulenlagern (a , a^1) in einem Kanal (f) untergebracht ist, welcher in Richtung der optischen Achse Durchbrüche (a^3 , a^4) aufweist, um die Strahlen vom Objektiv nach dem Film durchzulassen.

UNTERANSPRÜCHE:

1. Balgenlose Rollfilmkamera nach Patentanspruch, dadurch gekennzeichnet, daß der Mantel (b) einen mit dem Bildfenster (a^3) übereinstimmenden Durchbruch (h) besitzt.
2. Balgenlose Rollfilmkamera nach Patentanspruch und Unteranspruch 1, dadurch gekennzeichnet, daß das Gehäuse eine sich nach dem Objektiv zu verjüngende Trapezform besitzt.

IHAGEE-KAMERAWERK
STEENBERGEN & Co.

Vertreter: E. BLUM & Co., Zürich.

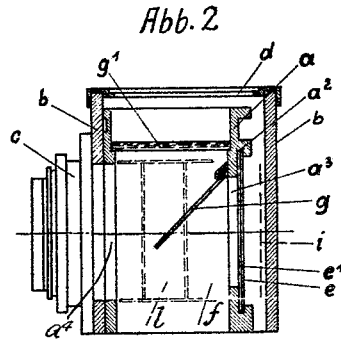
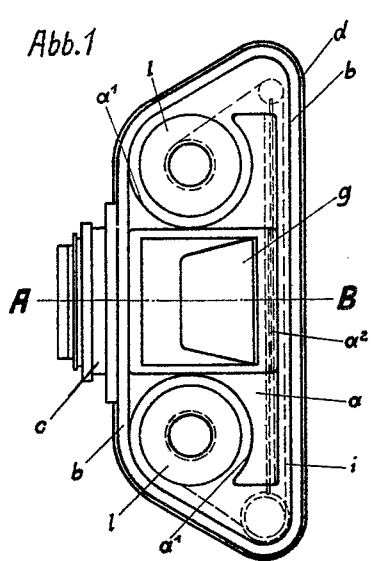


Abb. 5



Abb. 6

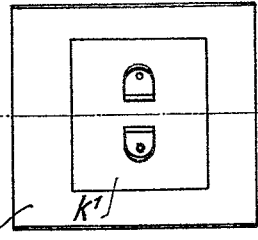


Abb. 3

