

546 2/04J

54h

54h

2/04.

516. 1295663. Jhagec Kameramert.
Steenbergen & Co., Dresden - N. 19.
Nellameapparat. 8. 2. 84. 3. 6928.

№1295663 * eingetr. 23. 3. 34

Bekanntmachung

D r e s d e n , den 30. Januar 1934

An

das Reichspatentamt

Anmeldestelle für Gebrauchsmuster

B e r l i n S.W.61

Unterszeichnete Firma, Ihages Kamerawerk, Steenberg & Co
Dresden-A 19, Schandauerstr. 24, Fabrik fotogr.Apparate,
beantragt hierdurch die Eintragung der nachstehenden
beschriebenen Erfindung in die Gebrauchsmusterrolle
unter der Bezeichnung:

" R e k l a m e a p p a r a t " .

Die Anmeldegebühr von RM 15.- überweisen wir gleich-
zeitig der Kasse des Reichspatentamtes und fügen ein
Doppel der Anmeldung bei.

Beschreibung.

Bekannt sind Reklamekästen in rechteckiger oder trapez-
förmiger Form, bei denen eine oder mehrere Seitenwände
transparent gehalten sind und von einer im Innern des
Reklamegehäuses angebrachten Lichtquelle durchleuchtet
werden. Auf den transparenten Flächen ist dann die btr.
Reklame angebracht. Da derartige Leuchtkästen nur reinen
Reklamezwecken dienen, werden diese erfahrungsgemäss nur
solange benutzt werden, als die übrige Reklame und die
Neuheit des Artikels wirkungsvoll ist.

Um einen längeren Gebrauch dieses Reklamegehäuses zu

3

erzielen, wurde dieses für einen Gebrauchszweck umgestaltet. Das btr. Reklamegehäuse wird bei den Photohändlern aufgestellt und bei diesen werden täglich Filme und Platten zum Entwickeln gebracht und davon Abzüge hergestellt. Um die Brauchbarkeit eines Negatives zu beurteilen, wird dieses entweder gegen das Licht gehalten oder durchleuchtet. Erfindungsgemäss wird nun ein Teil der Oberseite des Reklamegehäuses in transparenter Weise mit Ueberfangglas oder dergl abgedeckt, so dass diese Oberseite ohne weiteres zum Durchleuchten von Filmen oder Plattennegativen benutzt werden kann.

Schutzanspruch.

Reklamegehäuse mit einer Lichtquelle im Innern und transparenten Seitenwänden zur Aufnahme von Reklame dadurch gekennzeichnet, dass eine weitere Fläche transparent gehalten wird, um das Durchleuchten von Film- und Plattennegativen zu ermöglichen.

IHAGEE KAMERAWERK
STEENBERGEN & CO.

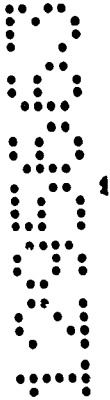
ppa:

Miller

Ihagee Kamerawerk, Steenbergen & Co, D r e s d e n , den 7. Februar 34.

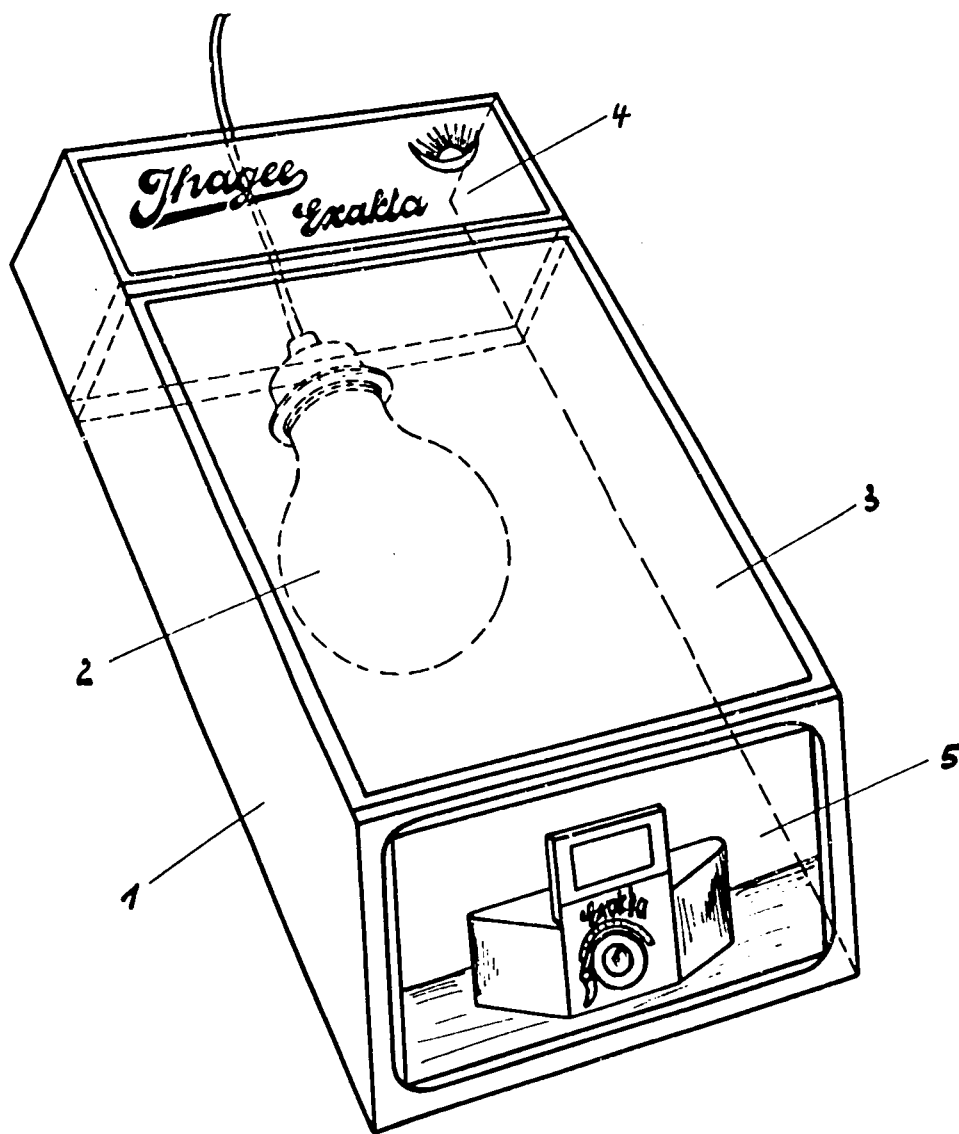
Zp Aktenzeichen I 6928 Gm 54 h.

Der angemeldete Gegenstand ist in der Zeichnung dargestellt.
Ein Leuchtkasten 1 mit einer Lichtquelle 2 ist mit transparenten mit Reklame versehenen Flächen 4 und 5 versehen. Der grösste Teil der Oberfläche, nämlich der Teil 3 wird mit transparentem Material wie Ueberfang- oder Milchglas oder dergl. abgedeckt, so dass diese von Reklame freie Fläche 3 zum Durchleuchten von Film- oder Plattennegativen benutzt werden kann und so eine Reklamewirkung in günstiger Weise mit einem praktischen Gebrauchsgegenstand vereinigt ist.



5

Abb. 1



1234567890

