

Bek. gem. 1. 9. DEZ. 1957

57a, 10/04. 1 758 486. Ihagee Kamera-
werk Aktiengesellschaft in Verwaltung,
Dresden. | Filterfassung. 24. 9. 57.
I 6199. (T. 2; Z. 1)

zu Pat. 31

Umgeschrieben auf: Ihagee Kamerawerk Aktiengesellschaft,
Frankfurt/Main, Friedrichstr. 32

Vertreter: Pat.-Anw. Dr.-Ing. Dr.-jur.

~~Zust. Bevollm.~~ Fr. Lehmann, München

Verfügung vom: 16.3.1960 in den Akten: Gm 1 698 181

zu " " Gm 1 758 486

Nr. 1 758 486* eingetr.
19.12.57



PA-B 89815*24.9.57

An das

Deutsche Patentamt

München 2

Museumsinsel 1

Pat.Abt.

Sie/s

20. Sept. 57

Antrag auf Erteilung eines Gebrauchsmusters

Hiermit melden wir, die Firma

IHAGEE KAMERAWERK A.-G. in Verwaltung
Dresden - A 16, Blasewitzer Straße 41/43

den in den Anlagen näher beschriebenen Gegenstand an und beantragen seine Eintragung in die Rolle für Gebrauchsmuster.

Die Bezeichnung lautet: F i l t e r f a s s u n g.

Die Überweisung der Anmeldegebühr wird unverzüglich nach Bekanntgabe des Aktenzeichens beantragt.

Von diesem Antrag und allen Anlagen haben wir Abschriften zurückbehalten.

Anlagen

- 2 Durchschriften dieses Antrages
- 3 gleichlautende Beschreibungen mit je 2 Schutzansprüchen
- 3 Zeichnungspausen
- 2 vorbereitete Empfangsbescheinigungen

IHAGEE KAMERAWERK
Aktiengesellschaft
- in Verwaltung -

Gebrauchsmuster - AnmeldungF i l t e r f a s s u n g
=====

Die Erfindung betrifft eine Fassung für photographische Filter oder sonstige optische Vorsatzelemente.

Es ist bekannt, Filterscheiben oder andere optische Bauelemente in den Fassungen durch Vorschrauben eines Gewinderinges zu befestigen, wobei die Ringe zur Vermeidung einer Lose der scheibenförmigen Filter oder dergl. fest eingeschraubt werden, was zu einem Verspannen der Gläser und Springen derselben führen kann. Es ist weiterhin bekannt, billigere Filtergläser in den Fassungen durch einen Sprengring zu halten, was den Nachteil hat, daß die Filtergläser in den Fassungen klappern. Man hat auch im Gegensatz zu der einfachen Halterung bei preislich höher liegenden Filtergläsern usw. diese durch eine Bördelung in den Fassungen befestigt, was aber ein sehr kostspieliges Verfahren darstellt und obendrein zu Verspannung und Springen der Gläser führen kann.

Der Erfindung liegt die Aufgabe zugrunde, eine Fassung zu schaffen, in welcher eine Filterscheibe oder ein anderes optisches Vorsatzelement bei Vermeidung einer Lose oder einer Verspannung derselben mit einfachen Mitteln befestigt wird.

Dies wird dadurch erreicht, daß die Filterscheibe oder ein anderes optisches Bauelement in der Fassung durch einen zylindrischen Haltering befestigt ist, wobei der Haltering vorzugsweise an der Auflagefläche fassungsseitig mit einer Facette versehen ist. Der durch die Facette gebildete freie Raum ist mit einem Metallkleber oder einem anderen zum Kleben von Metall und Glas geeigneten Klebemittel gefüllt, wodurch eine Lose der Filterscheibe oder dergl. verhindert wird.

Ein Ausführungsbeispiel der Erfindung ist in der Zeichnung schematisch dargestellt.

Es zeigen

- die Abb. 1 a die Fassung im Querschnitt
- 1 b die Filterscheibe oder dergl. im Querschnitt
- 1 c den mit Facette versehenen zylindrischen Haltering im Querschnitt
- 2 das Zusammenwirken der in den Abb. 1 a - 1 c dargestellten Teile im Querschnitt
- 3 dasselbe wie Abb. 2, jedoch in vergrößertem Maßstabe.

In der Fassung 1 wird die Filterscheibe 2 durch den zylindrischen Haltering 3 gehalten, wobei der durch die am Haltering 3 angebrachte Facette 4 gebildete freier Raum 5 mit einem Metallkleber oder einem anderen zum Kleben von Metall und Glas geeigneten Klebemittel gefüllt ist und der Haltering dann leicht gegen die Filterscheibe oder dergl. gedrückt wird, wodurch einerseits eine Lose andererseits aber auch ein Verspannen derselben vermieden wird.

Schutzansprüche:

1. Fassung für photographische Filter oder sonstige optische Vorsatzelemente, dadurch gekennzeichnet, daß die Filterscheibe (2) oder ein anderes optisches Bauelement spannungsfrei in der Fassung (1) durch einen zylindrischen Haltering (3) gehalten ist.
2. Filterfassung nach Anspruch 1, dadurch gekennzeichnet, daß der zylindrische Haltering (3) mit einer Facette (4) versehen und der durch die Facette (4) gebildete freie Raum (5) mit einem Metallkleber oder einem anderen zum Kleben von Metall und Glas geeigneten Klebemittel gefüllt ist, wodurch eine Lose der Filterscheibe (2) oder dergl. verhindert wird.

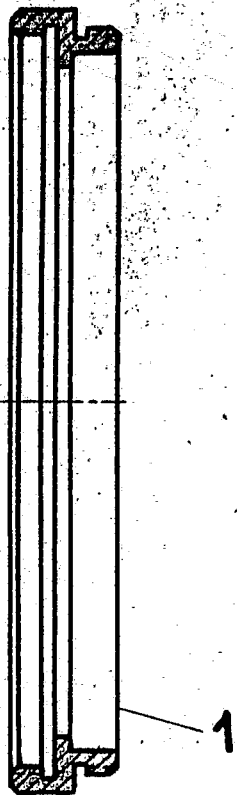


Abb. 1a

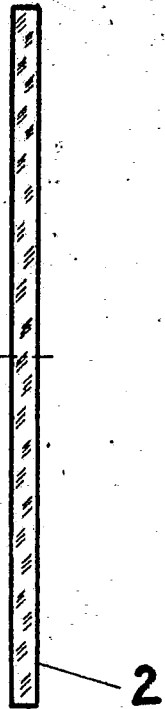


Abb. 1b

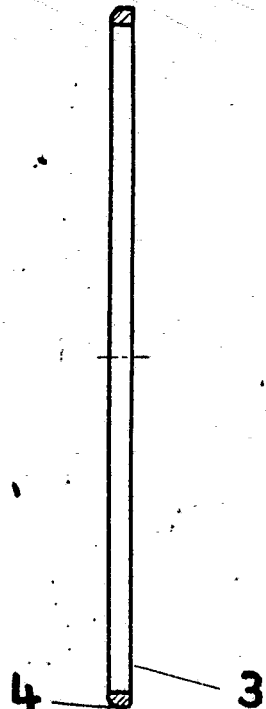


Abb. 1c

Filterfassung

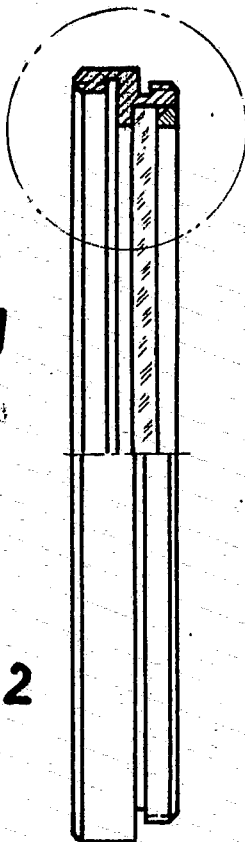


Abb. 2

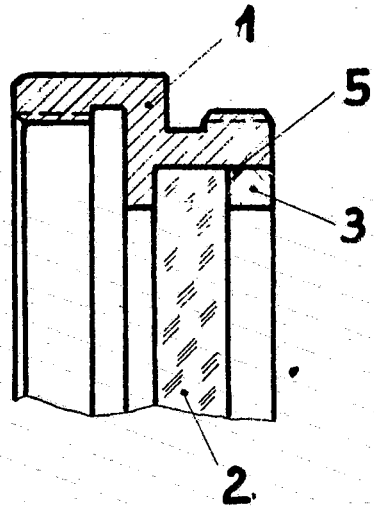


Abb. 3