

**Bek. gem. 2 6. JUNI 1958**

57a, 5/08. 1 769 291. IHAGEE Kamera-  
werk A.G. in Verwaltung, Dresden. |  
Negativträger für fotografische Vergröße-  
rungsgeräte und Diakopiereinrichtungen.  
22. 3. 5S. 1 6650. (T. 3; Z. 2)

zu Pat. 34

Umgeschrieben auf: Ihagee Kamerawerk Aktiengesellschaft,  
Frankfurt/Main, Friedrichstr.32

Vertreter: Pat.-Anw.Dr.-Ing.Dr.-jur.

~~zu Pat. 34~~  
Zust. Bevollm.: Fr. Lehmann, München

Verfügung vom: 16.3.1960 in den Akten: Gm 1 698 181  
zu " " Gm 7769291

**Nr. 1 769 291\* eingetr.**  
**26.6.58**



An das  
Deutsche Patentamt  
München 2  
Museumsinsel 1

Pat. Abt.

St./s

4. März 1953

Antrag auf Erteilung eines Gebrauchsmusters

Hiermit melden wir, die Firma

THAGEE KAMERAWERK A.-G. in Verwaltung  
D r e s d e n - A 16, Blasewitzer Str. 41/43

den in den Anlagen näher beschriebenen Gegenstand an und beantragen seine Eintragung in die Rolle für Gebrauchsmuster.

Die Bezeichnung lautet : Negativträger für fotografische Vorzei-  
lungsgeräte und Diakopiereinrichtungen

Die Überweisung der Anmeldegebühr wird unverzüglich nach Bekanntgabe des Aktensiehens beantragt.

Von diesem Antrag und allen Anlagen haben wir Abschriften zurück-  
behalten.

THAGEE KAMERAWERK  
Aktiengesellschaft  
- in Verwaltung

Anlagen

- 2 Durchschriften dieses Antrages
- 3 gleichlautende Beschreibungen  
mit je einem Schutzanspruch
- 3 mal je 2 Zeichnungspaare
- 2 vorbereitete Empfangsbescheinigungen

### Gebrauchsmuster - Anmeldung

#### Negativträger für fotografische Vergrößerungsgeräte und Diakopier-Einrichtungen.

Die Erfindung betrifft einen Negativträger für fotografische Vergrößerungsgeräte und Diakopiereinrichtungen.

Es sind Filmbandhalter für Vergrößerungsgeräte bekannt, bei denen die Plandrückvorrichtung an dem Filmbandhalter in Scharnieren angelenkt ist, wobei in deren Lappen die Scharnierzapfen mit einem derartigen Spiel gelagert sind, daß auch eine Bewegung senkrecht zur Filmebene möglich ist.

Es sind auch Filmführungen für Vergrößerungsgeräte bekannt, bei denen die obere plandrückende Glasfläche durch Lappen begrenzt ist, die am Beleuchtungskopf angeordnet sind und die beim Bewegen eines Bedienungshebels von der Filmauflage abgehoben oder auf diese gedrückt werden. Bei dieser Einrichtung wird durch diesen Bedienungshebel das gesamte Objektiv mit der Filmbandführung vom Lampengehäuse abgeschwenkt, wodurch nicht selten der Filmstreifen herausfallen wird.

Es ist auch eine Vorrichtung zum Transport eines in einem Vergrößerungsapparat eingespannten Bildbandes bekannt geworden, bei welcher die Druckplatten bei Beginn der Spulendrehung durch das in Durchhang zu den Spulen eingespannte Bildband gelüftet werden. In diesem Falle stehen die Spulen unter Bremswirkung von Reibscheiben, die um einen gewissen Drehwinkel reibungslos verdrehbar sind.

Es sind ferner Negativträger für fotografische Vergrößerungsgeräte bekannt geworden, bei denen der Film zwischen einem unteren und einem oberen Rahmen gepreßt liegt, die durch ein Betätigungsorgan zur Einführung oder Verschiebung des Filmes vorübergehend voneinander abgehoben werden. Bei dieser Einrichtung ist der obere Rahmen mit waagrecht verlaufenden Zapfen in senkrechten Langlöchern in Lagerböcken auf- und abverschiebbar gelagert und eine zwischen beiden Rahmen in ihrer ganzen Breite angeordnete Welle vorgesehen,

die halbkreisförmig ausgespart ist, und durch Verdrehung das Anheben oder Andrücken der beiden Rahmen gegeneinander beeinflusst. Diese Einrichtung ist konstruktiv nicht einfach gelöst und daher fertigungsmäßig unvorteilhaft.

Den bekannten Konstruktionen gegenüber unterscheidet sich die Erfindung, die sich zur Aufgabe gestellt hat, durch Zusammenlegung zweier bekannter Lagerungselemente zu einem Funktionselement eine vereinfachte Konstruktion zu schaffen, dadurch, daß die obere Platte des Negativträgers mit zwei Lagerböcken mit senkrechten Lagerlöchern versehen ist und eine in der unteren Platte gelagerte Welle in den Langlöchern auf- und abverschiebbar bewegt wird und die Welle um das Maß durchgebogen ist, um welches die obere Platte bei Drehung der Welle um  $90^\circ$  gehoben werden soll, wobei sich in unmittelbarer Nähe der Lagerböcke eine Gegenstütze befindet, die ein gänzlich Abheben der oberen Platte bei Drehung der Welle mittels eines Bedienungshebels gewährleistet.

Ein Ausführungsbeispiel der Erfindung ist in den Zeichnungen dargestellt.

- Es zeigen die Abbildungen 1 die erfindungsgemäße Einrichtung im Querschnitt in geschlossenem Zustand,  
" " 2 dasselbe, jedoch in geöffnetem Zustand,  
" " 3 die Einrichtung in Seitenansicht,  
" " 4 von der Seite des Bedienungshebels und  
" " 5 in Draufsicht.

~~(Beschreibung der Funktion)~~

Die obere Platte 1 des Negativträgers ist beiderseitig mit je einem Lagerbock 2 versehen, die je ein senkrecht Langloch 3 aufweisen. In der unteren Platte 4 ist in der Bohrung 5 die durchgebogene Welle 6 gelagert, die durch den Bedienungshebel 7 die mit den Lagerböcken und den Langlöchern versehene obere Platte 1 auf- und abverschiebbar bewegt und gegen ein Herausfallen aus der Lagerung durch die Sicherungsscheibe 8 gesichert ist.

Zum Zwecke der Vergrößerung oder bei Herstellung von Dias ist das Bildband zwischen den oberen Platte 1 und der unteren Platte 4 eingespannt, wobei die Planhaltung des eingelegten Filmes durch in den schematischen Abbildungen nicht dargestellten am Lampengehäuse oder sonstigen den Negativträger haltenden Bauteile angebrachte Platt- oder sonstige Federn oder um die Welle konzentrisch angeordnete Drehfedern erzielt wird. Soll ein Filmband eingelegt oder im Negativträger transportiert werden, so wird die obere Platte 1 durch Verschwenkung des Bedienungshebels 7 (Abb.2) dadurch gehoben, daß der durchgebogene Teil 9 der Welle 6 sich gegen die Unterfläche der oberen Platte 1 legt, wobei die Gegenstütze 10 ein gänzlich Öffnen des Negativträgers gewährleistet.

In den Abbildungen ebenfalls nicht dargestellt ist die Führung des Filmbandes durch die bekannte Anbringung von Nocken an beiden Seiten der Filmführungsleisten, wobei die Ausmaße der Nocken in der oberen Platte ausgespart sind.

### S c h u t z a n s p r u c h

Negativträger für fotografische Vergrößerungsgeräte und Diakopier-Einrichtung, bei denen der Film während der Durchleuchtung zwischen 2 Platten plangedrückt wird und durch ein Betätigungsorgan zwecks Einlegen oder Transport des Filmes vorübergehend die obere Platte angehoben wird, dadurch gekennzeichnet, daß die obere Platte (1) mit zwei Lagerböcken (2) mit senkrechten Langlöchern (3) versehen ist und eine in der unteren Platte (4) gelagerte Welle (6) in den Langlöchern (3) auf- und abverschiebbar bewegt wird und die Welle (6) um das Maß durchgebogen ist, um welches die obere Platte (1) bei Drehung der Welle (6) um  $90^\circ$  gehoben werden soll, wobei sich in unmittelbarer Nähe der Lagerböcke (2) eine Gegenstütze (10) befindet, die ein Abheben der oberen Platte (1) bei Drehung der Welle (6) gewährleistet.

Abb. 1

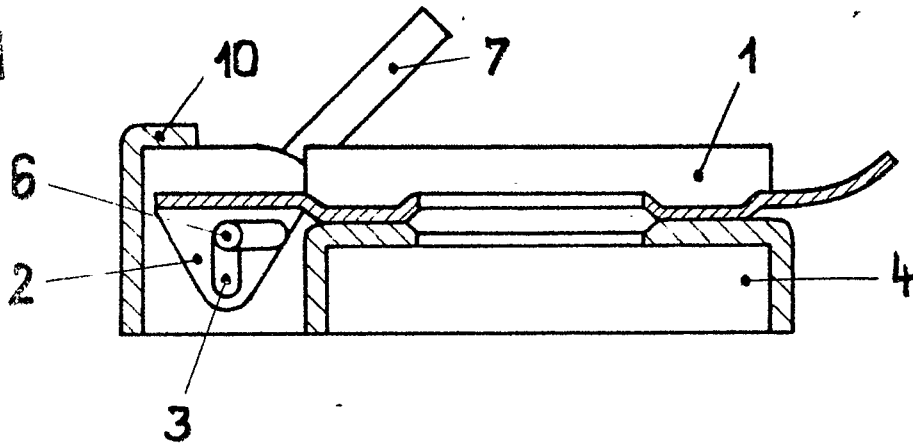


Abb. 2

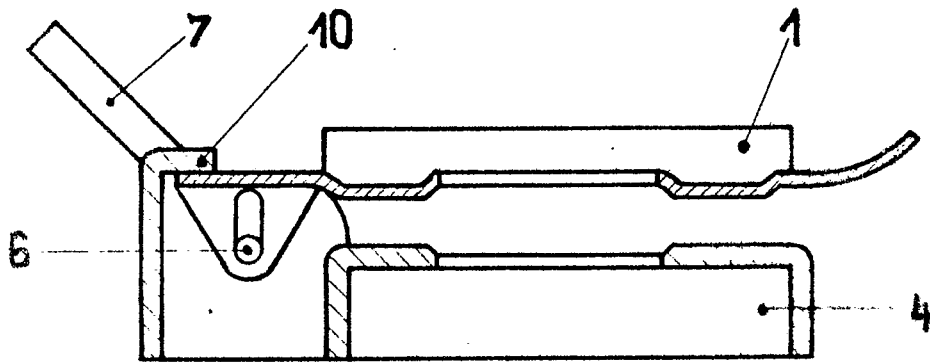
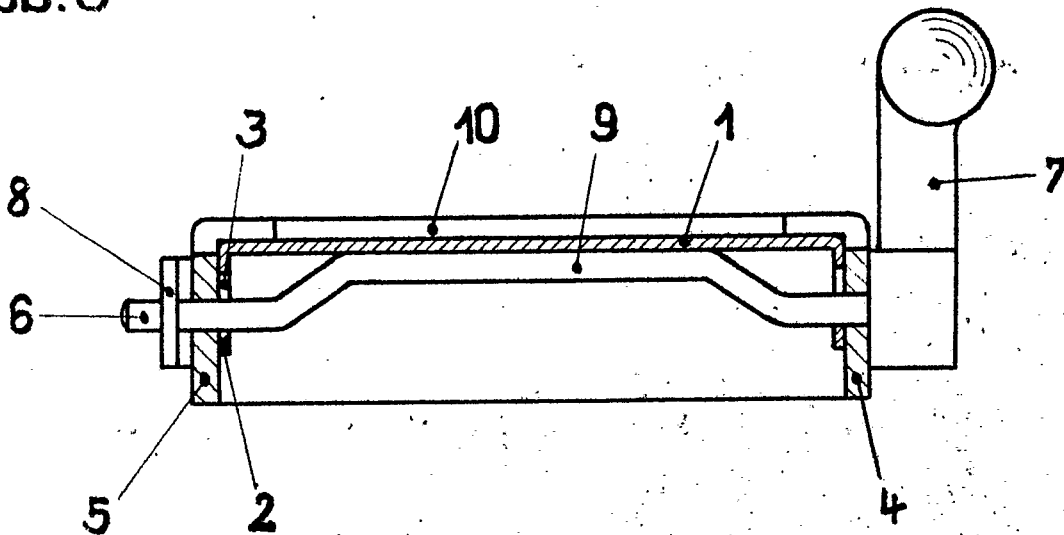


Abb. 3



6

Abb. 4

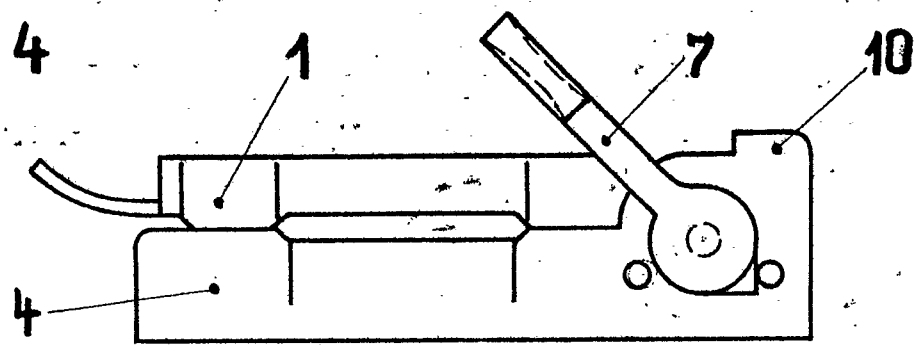


Abb. 5

