

Bek.gem. 2 6. MRZ. 1959

42h, 23/23. 1785 806. Ihagee Kamera-
werk Aktiengesellschaft in Verwaltung,
Dresden. | Negativträger an Projektions-
und Vergrößerungsgeräten und Dia-Ko-
piereinrichtungen. 9. 12. 58. I 7331. (T. 4;
Z. 1)

zu Pat. 31

Umgeschrieben auf: Ihagee Kamerawerk Aktiengesellschaft,
Frankfurt/Main, Friedrichstr.32

Vertreter: Pat.-Anw.Dr.-Ing.Dr.-jur.

~~zust. Bevollm.~~ Fr. Lehmann, München

Verfügung vom: 16.3.1960 in den Akten: Gm 1 698 181

zu " " Gm 7785806

**Nr. 1 785 806* eingetr.
26. 3. 59**



PA-B1 40309-91258

Bankkonto: Deutsche Notenbank Dresden, Konto Nr. 4/6119
Bank-Kenn-Nr. 112000

Fernsprecher: 41746 und 45312 Telegramme: Ihagee Dresden Postscheckkonto: Dresden Nr. 12306

Fernschreiber: Dresden 019149

Bahnstationen:
Expresgut: Dresden Hbf., Fradhtgut: Dresden-Friedrichstadt

Ihagee Kamerawerk AG., Dresden A 16, Blasewitzer Str. 41-43

DRESDEN A 16, BLASEWITZER STR. 41-43

An das
Deutsche Patentamt
München 2
Museumsinsel 1

Ihre Zeichen:

Ihre Nachricht vom:

Unsere Abt.:
TKPUnsere Zeichen:
Sie/STag:
4. Dezember 1958Betreff: Antrag auf Erteilung eines Gebrauchsmusters

Hiermit melden wir, die Firma

IHAGEE KAMERAWERK Aktiengesellschaft in Verwaltung
Dresden - A 16, Blasewitzer Straße 41/43den in den Anlagen näher beschriebenen Gegenstand, an und beantragen
seine Eintragung in die Rolle für Gebrauchsmuster.

Die Bezeichnung lautet :

"Negativträger an Projektions- und Vergrößerungs-
geräten und Dia-Kopiereinrichtungen"Die Überweisung der Anmeldegebühr wird unverzüglich nach der Bekannt-
gabe des Aktenzeichens beantragt.Von diesem Antrag und allen Anlagen haben wir Abschriften zurückbe-
halten.IHAGEE KAMERAWERK
Aktiengesellschaft
- in Verwaltung -Anlagen

- 2 Durchschriften dieses Antrages
- 3 gleichlautende Beschreibungen mit
je 2 Schutzansprüchen und 1 Blatt
Zeichnungspause
- 2 vorbereitete Empfangsbescheilungen



PA-B140309*-9.12.58

Dresden, am 4. 12. 1958
FuGebrauchsmuster - Anmeldung

Negativträger an Projektions- und Vergrößerungsgeräten und Dia-Kopiereinrichtungen.

Die Erfindung betrifft eine magnetische oder elektromagnetische Halterung an den Trägereinrichtungen für die Urbilder an Projektions- und Vergrößerungsgeräten und Dia-Kopiereinrichtungen.

Es sind eine große Anzahl von Haltevorrichtungen für die Urbilder an Projektions- und Vergrößerungsgeräten und Dia-Kopiereinrichtungen bekannt, bei denen die Planlage des Urbildes oder Filmbandes, das zwischen der Führungsplatte und der Plandrückplatte gelagert ist, durch Federdruck oder elastische Platten erzielt wird. Bei diesen Negativträgern gestattet die Ausführung der Gelenke und Scharniere ein Verschwenken oder ein Anheben der Plandrückplatte zum Zwecke des beschädigungsfreien Transportes des Urbildes.

Die Absolute Planlage des Urbildes im Negativträger ist bei allen bekannten Einrichtungen abhängig von einer gleichmäßigen Federkraft der zur Erzielung der Planlage verwendeten Federn, wobei der zur Lagerung dieser Federn erforderliche Raum zwischen Lampenhaus und Negativträger oftmals durch die optischen Elemente der Geräte begrenzt ist.

Der Erfindung lag die Aufgabe zugrunde, eine Halterung an Negativträgern zu schaffen, bei denen eine gleichmäßige Planlage des Urbildes erzielt wird und die Plandrückplatte auf kleinsten Raum zwischen Lampenhaus und Führungsplatte untergebracht werden kann, ohne durch irgendwelche Federn z.B. beim Einlegen des Filmbandes behindert zu sein.



Dies wird erfindungsgemäß dadurch erreicht, daß an der Führungsplatte des Negativträgers Dauer- oder Elektromagnete angebracht sind, die die teilweise oder ganz eisernen Teile der Plandrückplatte anziehen. Erfindungsgemäß ist auch vorgesehen, die Dauer- oder Elektromagnete, sofern es die räumlichen Verhältnisse am Projektions- oder Vergrößerungsgerät oder an der Dia-Kopiereinrichtung erfordern, an der Plandrückplatte anzubringen, wobei dann die ganz oder teilweise eisernen Teile der Führungsplatte angezogen werden.

Durch diese erfindungsgemäße Einrichtung ist eine Unterbringung des Negativträgers an den Projektions- oder Vergrößerungsgeräten etc. auf kleinstem Raum möglich, ohne durch irgendwelche Federn beim Einlegen oder Transport des Filmbandes behindert zu sein, zudem wird eine gleichmäßige Planlage des Urbildes erzielt.

Ein Ausführungsbeispiel der Erfindung ist schematisch in den Zeichnungen dargestellt.

Es zeigen die Abb. 1 einen Negativträger in Draufsicht

Abb. 2 desgleichen im Schnitt in Richtung der Schnittlinie C-D der Abb. 1 in geöffnetem Zustand, wobei die erfindungsgemäße Anordnung der Magnete gut sichtbar ist

Abb. 3 den gleichen Negativträger in geschlossenem Zustand im Schnitt jedoch in Richtung der Schnittlinie A-B der Abb. 1

Abb. 4 desgleichen, jedoch in geöffnetem Zustand.



In der Führungsplatte 1 eines Negativträgers sind die Dauer- oder Elektromagnete 2 so angeordnet, daß ihre magnetische Kraft die ganz oder teilweise eisernen Teile der Andrückplatte 3 anziehen, wie in Abb. 3 dargestellt. Zum Zwecke des Einlegens oder Transportes, beispielsweise eines Filmbandes, wird die Plandrückplatte 3 durch Verschwenken des Hebels 4, welcher mit einer gekröpften Welle 5 verbunden ist, angehoben und die eisernen Teile der Andrückplatte 3 aus dem Kraftfeld der Magnete 2 herausbewegt, wie aus Abb. 4 ersichtlich. Nach dem Einrichten des Einzelnegativs oder Filmbandes wird der Hebel 4 in seine Ausgangslage, wie in Abb. 3 dargestellt, zurückverschwenkt und die Andrückplatte 3 wird durch die magnetische Kraft fest an die Führungsplatte 1 gezogen, wodurch eine gleichmäßige Planlage des Negativs erzielt und ein unbeabsichtigtes Verschieben desselben vermieden wird. Durch die geringe Höhe des Negativträgers, der keinerlei Federn usw. zur Erzielung einer guten Planlage des Negativs benötigt, ist es möglich, den erfindungsgemäßen Negativträger auf kleinsten Raum an Projektions- und Vergrößerungsgeräten oder Dia-Kopiereinrichtungen unterzubringen, da die Dauer- bzw. Elektromagnete in der Führungsplatte angeordnet sind. Eine weitere Ausführungsform der Erfindung sieht vor, die Magnete auf der Andrückplatte des Negativträgers anzuordnen, wobei dann die ganz oder teilweise eisernen Teile der Führungsplatte von der magnetischen Kraft angezogen werden und eine ebenfalls gleichmäßige Planlage des Negativs erzielt wird.

In Betracht gezogene Druckschriften:

Deutsche Patentschrift Nr. 809 370

Deutsche Patentschrift Nr. 1012 520

Deutsche Patentanmeldung R 17439 DAS 1007 166

DDR - GM 1336

DBR - GM 1 718 770



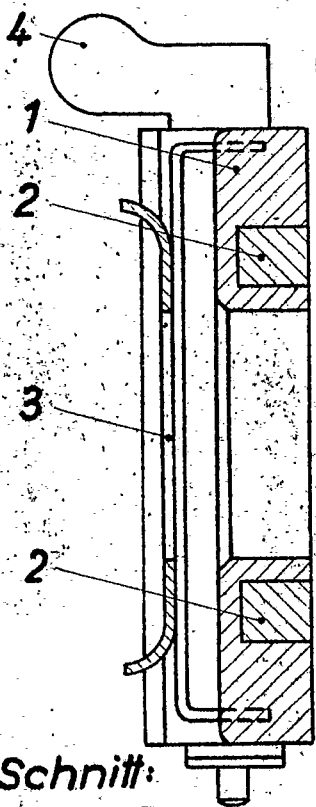
S c h u t z a n s p r ü c h e

1. Negativträger an Projektions- und Vergrößerungsgeräten und Dia-Kopiereinrichtungen, bei welchen die Urbilder zwischen Filmführung und Plandrückplatte gelagert sind, dadurch gekennzeichnet, daß Dauer- oder Elektro-Magnete (2) in der Führungsplatte (1) angebracht sind und die teilweise oder ganz eisernen Teile der Plandrückplatte (3) anziehen.

2. Negativträger nach Anspruch 1, dadurch gekennzeichnet, daß die Dauer- oder Elektromagnete an der Plandrückplatte (3) angebracht sind und die teilweise oder ganz eisernen Teile der Führungsplatte (1) anziehen.

THAGEE-KAMERAWERK
Aktiengesellschaft
in Verwaltung
Dresden A 16
Blasewitzer Straße 41/43

Abb. 2



Schnitt:
C-D

Abb. 1

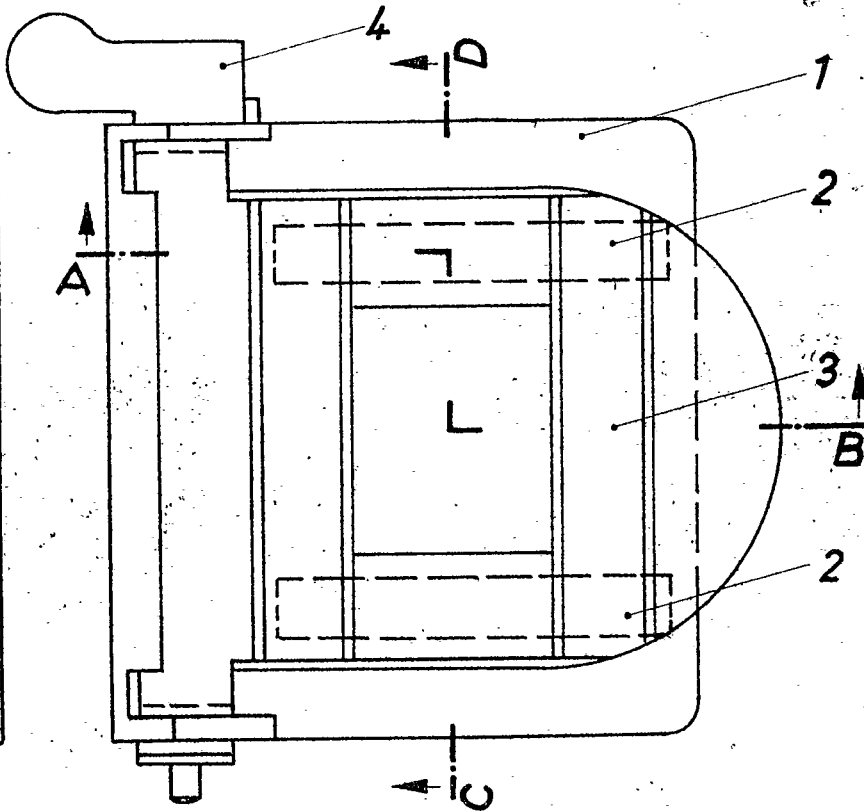
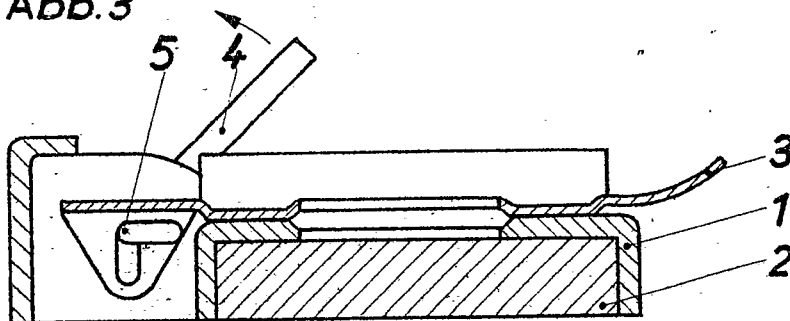


Abb. 3



Schnitt: A-B

Abb. 4

