

Bek. gem. § 1. 022. 1959

57a, 32/05. 1 803 403. Ihagee Kamera-
werk Aktiengesellschaft in Verwaltung.
Dresden. | Photographisches Objektiv
für Schlitzverschlußkameras. 17. 8. 59.
I 7980. (T. 4; Z. 1)

zu Pat. 31

Umgeschrieben auf

Ihagee Kamerawerk Aktiengesellschaft,

Frankfurt/Main, Friedrichstr. 32

Vertreter:

Pat. Anw. Dr.-Ing. Dr. jur. Fr. Lehmann

Zust.-Bevollm:

München

Verfügung vom: 8.7.60 in den Akten: Gm 1 803 403

Nr. 1 803 403* eingetr.
31.12.59



PA-B 96400*17859

Bankkonto: Deutsche Notenbank Dresden, Konto Nr. 4/6119
Bank-Kenn-Nr. 112.000

Fernsprecher: 41746 und 45312 Telegramme: ihagee Dresden Postscheckkonto: Dresden Nr. 12306

Fernschreiber: Dresden 019149

Bahnstationen:
Exprefgut: Dresden Hbf., Frachtgut: Dresden-Friedrichstadt**DRESDEN A 16, BLASEWITZER STR. 41-43**
(DEUTSCHE DEMOKRATISCHE REPUBLIK)

Ihagee Kamerawerk AG., (R) Dresden A 16, Blasewitzer Str. 41-43

An das
Deutsche Patentamt
München 2
Museumsinsel 1

Ihre Zeichen:

Ihre Nachricht vom:

Unsere Abt.:
BII

Ihre Zeichen: S19/5

13. August 1959

Betreff: Antrag auf Erteilung eines Gebrauchsmusters

Hiermit melden wir, die Firma

IHAGEE KAMERAWERK A.-G. in Verwaltung, Dresden - A 16
Blasewitzer Straße 41/43den in den Anlagen näher beschriebenen Gegenstand an und beantragen
seine Eintragung in die Rolle für Gebrauchsmuster.Die Bezeichnung lautet: "Photographisches Objektiv für
Schlitzverschlussskameras".Die Überweisung der Anmeldegebühr wird unverzüglich nach Bekannt-
gabe des Aktenzeichens beantragt.Von diesem Antrag und allen Anlagen haben wir Abschriften zurück -
behalten.IHAGEE KAMERAWERK
Aktiengesellschaft
- in Verwaltung
*[Handwritten signature]*Anlagen:

- 2 Durchschriften dieses Antrages
- 3 gleichlautende Beschreibungen mit
je 4 Schutzansprüchen
- 3 Blatt Zeichnungspausen
- 2 vorbereitete Empfangsbescheinigungen



Gebrauchsmuster - Anmeldung

Photographisches Objektiv für Schlitzverschlusskameras

Die Erfindung betrifft ein photographisches Objektiv für Schlitzverschlusskameras.

Es sind eine Anzahl photographischer Kameras, insbesondere Schlitzverschlusskameras, mit eingebauten Belichtungsmesser bekannt, bei welchen die Anzeige in Abhängigkeit von den Einstellwerten des Kameraverschlusses gebracht ist. Bei diesen Kameras sind jedoch die Bauteile zur Belichtungsmessung fest in der Kamera angeordnet, was bei einer eventuellen Reparatur des Belichtungsmessers als Nachteil empfunden werden muß. Trotz vieler ausgereifter Lösungen des Problems der Belichtungshalbautomatik haftet doch allen der Mangel an, daß bei Reparaturen der Belichtungsmesser-Bauteile die Kameras mehr oder weniger zerlegt werden müssen und dementsprechend auch nur begrenzt einsatzfähig sind.

Weiterhin sind photographische Kameras mit Zentralverschluss bekannt geworden, bei denen die Anzeige des Belichtungsmessers ebenfalls in Abhängigkeit vom Zentralverschluss gebracht und somit eine Belichtungshalbautomatik erzielt wurde. Auch in diesen Kameras sind die Belichtungsmesser-Bauteile fest in den Zentralverschlüssen eingebaut und die Kameras bei einer Störung und Reparatur des Belichtungsmessers nicht mehr einsatzfähig.

Der Erfindung lag nun die Aufgabe zugrunde, die beschriebenen Mängel zu beseitigen und eine konstruktiv einfache Lösung zu finden, mit welcher es möglich ist, aus photographischen Kameras mit Schlitzverschluss solche mit Belichtungs-Halb-



automatik zu machen, wobei diese bei einem eventuellen Defekt des Belichtungsmessers nach dessen Entfernen auch weiterhin benutzt oder mit wenigen Handgriffen wieder instandgesetzt werden können.

Dies wird dadurch erreicht, daß das Objektiv einer photographischen Schlitzverschlusßkamera ein Gehäuse trägt, in welchem auswechselbar ein als bauliche Einheit ausgebildeter Belichtungsmesser eingesetzt ist. Erfindungsgemäß ist noch vorgesehen, daß der Blendenring des Objektivs und der Nachführzeiger des Belichtungsmessers durch ein einfaches bekanntes Zahngetriebe form- und kraftschlüssig verbunden sind, wobei der Verschlusß der Kamera nur eine Belichtungszeit besitzt, auf welche das Zahngetriebe zwischen Blendenring und Nachführzeiger abgestimmt ist. Durch diese Einrichtung ist eine derartige Kamera zu einer solchen mit Belichtungs-Halbautomatik ausgebildet worden. Die Erfindung sieht weiterhin vor, daß der Nachführzeiger aus zwei Teilen besteht und durch Relativbewegung der beiden Zeigerteile zueinander das Zahngetriebe für verschiedene Belichtungszeiten oder Filmempfindlichkeiten abstimmbar ist. Das den auswechselbaren Belichtungsmesser tragende Gehäuse ist außerdem gemäß der Erfindung fest oder durch eine lösbare Verbindung in bekannter Weise wechselbar am Objektiv angeordnet und das Objektiv mit Gehäuse wiederum wechselbar an der photographischen Kamera befestigt, wodurch nun jede Schlitzverschlusß Kamera mit wahlweise eingestellter Belichtungszeit bei Berücksichtigung der Filmempfindlichkeit zu einer Kamera mit Belichtungs-Halbautomatik ausgebildet ist.

Ein Ausführungsbeispiel der Erfindung ist in der Zeichnung schaubildlich bzw. schematisch dargestellt. Es zeigen

die Abb. 1 eine Spiegelreflexkamera in schaubildlicher Darstellung mit einem Gehäuse tragenden Objektiv, wobei im Gehäuse wechselbar ein als bauliche Einheit ausgebildeter Belichtungsmesser eingebaut ist,

die Abb. 2 in schematischer Darstellung die Kraftübertragung vom Blendenring des Objektivs zum Nachführzeiger des Belichtungsmessers,

die Abb. 3 die Ausbildung des Nachführzeigers in zwei Teilen.

An einer Schlitzverschluskamera 1 ist wechselbar das Objektiv 2 angeordnet, welches ein Gehäuse 3 trägt, das ebenfalls wechselbar in bekannter Weise an diesem befestigt ist und einen wiederum wechselbar angeordneten, als bauliche Einheit ausgebildeten Belichtungsmesser 4 aufnimmt. Der Blendenring 5 des Objektivs 2 ist verzahnt, wodurch eine Bewegungsübertragung über ein bekanntes Zahngetriebe 6 zum Nachführzeiger 7 ermöglicht ist. Erfindungsgemäß ist der Nachführzeiger 7 in zwei Teilen ausgebildet, wobei durch Relativbewegung des Zeigerteiles 7a eine Einstellung auf verschiedene Filmempfindlichkeiten gegeben ist. Durch Bewegung des Blendenringes 5 wird der Nachführzeiger 7 auf den im Fenster 8 sichtbaren Zeiger des Meßwerkes eingestellt. Durch die erfindungsgemäße Ausbildung des wechselbar an einem Objektiv, das durch bekannte Mittel als Wechselobjektiv verwendbar ist, angeordneten Gehäuses, das einen ebenfalls wechselbar als bauliche Einheit gefertigten Belichtungsmesser trägt und ein Zahngetriebe zwischen Blendenring und Nachführzeiger auf eine konstante oder wahlweise eingestellte Belichtungszeit unter Berücksichtigung der Filmempfindlichkeit entsprechend abgestimmt ist, ist eine Schlitzverschluskamera zu einer solchen mit Belichtungshalbautomatik ausgestattet worden, auch dann, wenn die Kamera verschiedene Belichtungszeiten besitzt, weil nur die Belichtungszeit eingestellt zu werden braucht, auf die die Halbautomatik abgestimmt ist.



S c h u t z - A n s p r ü c h e

1. Photographisches Objektiv für Schlitzverschlussskamas, dadurch gekennzeichnet, daß dieses ein fest oder wechselbar angeordnetes Gehäuse (3) trägt, in welchem ein als bauliche Einheit ausgebildeter Belichtungsmesser (4) wechselbar eingebaut ist.
2. Objektiv nach Anspruch 1, dadurch gekennzeichnet, daß der Blendenring (5) des Objektives (2) und der Nachführzeiger (7) des Belichtungsmessers (4) durch ein einfaches Zahngetriebe (6) form- und kraftschlüssig miteinander verbunden sind.
3. Objektiv nach den Ansprüchen 1 und 2, dadurch gekennzeichnet, daß der Nachführzeiger (7) des Belichtungsmessers (4) aus zwei Teilen (7 und 7a) besteht.
4. Objektiv nach den Ansprüchen 1 bis 3, dadurch gekennzeichnet, daß durch Übertragung der Blendenwerte auf den Nachführzeiger (7) des Belichtungsmessers (4) bei Berücksichtigung einer konstanten oder wahlweise eingestellten Belichtungszeit der Kamera und der Filmeempfindlichkeit jede Schlitzverschlussskama zu einer Kamera mit Belichtungs-Halbautomatik ausgebildet ist.

In Betracht gezogene Druckschrift:
Gebrauchsmuster 1768905/57a 32/05

Gebrauchsmuster-Anmeldung

**Photographisches Objektiv für
 Schlitzverschlusskameras**

Abb. 1

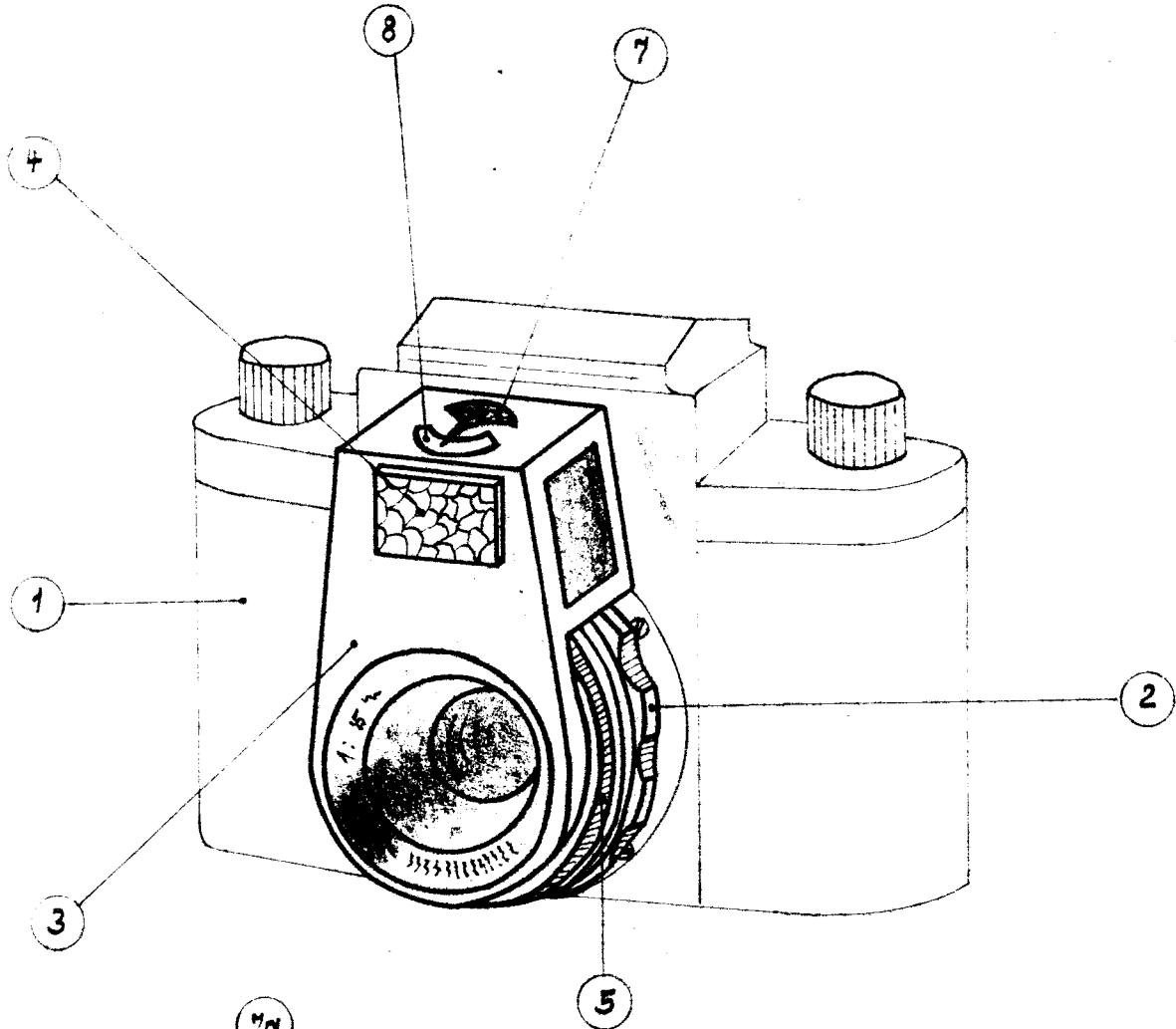


Abb. 2

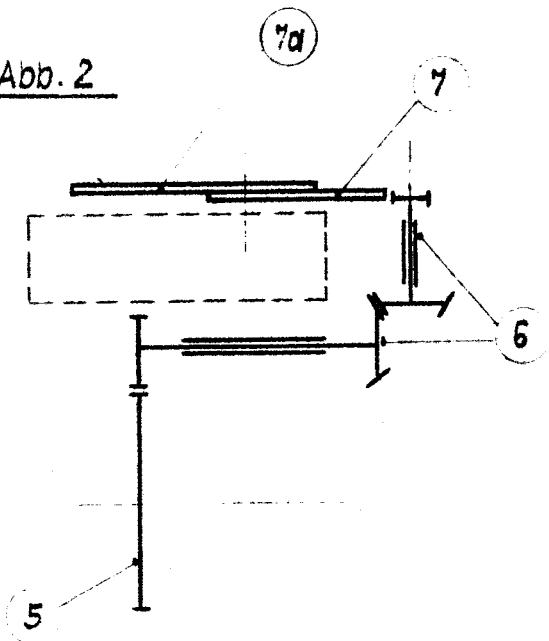


Abb. 3

