

DEUTSCHES REICH



AUSGEGEBEN AM
17. NOVEMBER 1932

REICHSPATENTAMT
PATENTSCHRIFT

№ 564 274

KLASSE 57 a GRUPPE 1

I 43011 IX/57 a¹

Tag der Bekanntmachung über die Erteilung des Patents: 3. November 1932

Ihagee Kamerawerk Steenberg & Co. in Dresden

Photographische Klappkamera

Ihagee Kamerawerk Steenbergen & Co. in Dresden

Photographische Klappkamera

Patentiert im Deutschen Reiche vom 13. November 1931 ab

Die Erfindung betrifft eine photographische Kamera, deren Vorderteil durch an dem Deckboden angelenkte Knickspreizen versteift wird. Solche Kameras sind bereits bekannt. Bei diesen ist aber das hintere Ende der Knickspreizen unmittelbar an dem Kameragehäuse angelenkt. Die Befestigung der Drehpunkte der Knickspreizen am Deckboden und am Gehäuse erfordert genaueste Lage. Sonst entsteht ein Drängen und Klemmen beim Einklappen des Deckbodens, wodurch die Befestigungsmittel der Drehpunkte gelockert werden und die versteifende Wirkung der Knickspreizen verlorengeht. Um das zu verhindern, ist nach der Erfindung das andere Ende der Knickspreizen an einem mit dem Gehäuse gelenkig verbundenen Zwischenglied angelenkt. Nach einer besonderen Ausführungsform ist das Zwischenglied mit einer Nase versehen, die sich beim Herausschwenken des Spreizensystems gegen die Knickspreize legt.

In der Zeichnung ist der Gegenstand der Erfindung dargestellt.

Abb. 1 zeigt das Spreizensystem bei ausgeschwungenem Vorderteil in Seitenansicht und Schnitt.

Abb. 2 zeigt das Spreizensystem in das Kameragehäuse eingelegt in Seitensicht und Schnitt.

Abb. 3 zeigt das Spreizensystem eingelegt in das Kameragehäuse in Ansicht.

Das Knickspreizensystem besteht aus den beiden Knickspreizen a und b und dem Vorderteil c , welches mit dem am Deckboden g angelenkten Spreizenteil a gelenkig verbunden ist. Erfindungsgemäß ist nun das Knickspreizenteil b nicht unmittelbar am Gehäuse d angelenkt, sondern b ist mit einem Zwischenglied e gelenkig verbunden, und dieses hat in dem Gehäuse d seinen festen

Drehpunkt c^3 . Das Zwischenglied e ist ein Hebel, an dessen einem Arm e^1 eine Feder f befestigt ist, deren anderes Ende im Gehäuse Gelenklager hat. An dem anderen Arm des Hebels e ist eine Nase e^2 angeordnet, welche sich als Widerlage gegen das Spreizenteil b anlegt und in Verbindung mit der Feder f das Spreizenteil b und den Zwischenhebel e im ausgeschwungenen Zustande des Spreizensystems zu einem Ganzen versteift. Beim Einlegen des Spreizensystems, also beim Schließen des Deckbodens g , wird der Zwischenhebel e eine Veränderung der Drehpunkte a^1 und b^1 im Gehäuse ohne weiteres zulassen, so daß bei nicht genauer Einhaltung der Lagerpunkte a^2 und e^3 der Zwischenhebel e ausweichen kann und die Nase e^2 nicht mehr gegen das Widerlager des Spreizenteiles b anliegt. Diese Einrichtung hat außerdem noch den großen Vorteil, daß das Vorderteil e im Gehäuse d jede beliebige Stellung einnehmen kann, was für die Verwendung von starken Balgen oder weit ausladenden Objektiven von großem Wert ist. In Abb. 2 ist das Ausweichen des Zwischenhebels e dargestellt.

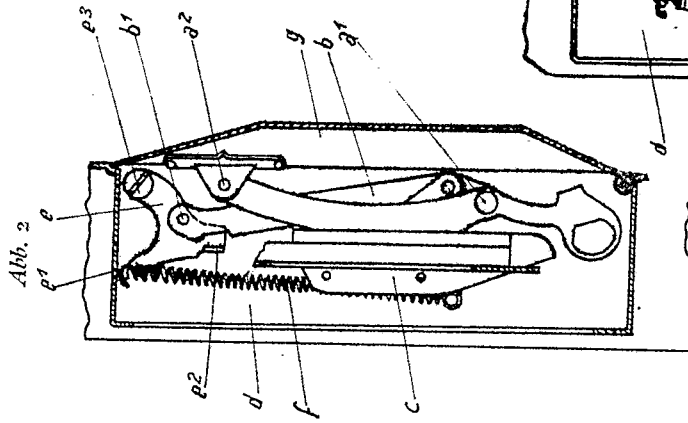
PATENTANSPRÜCHE:

1. Photographische Klappkamera, deren Vorderteil durch an dem Deckboden angelenkte Knickspreizen versteift wird, dadurch gekennzeichnet, daß das hintere Ende (b) der Knickspreizen an einem mit dem Gehäuse (d) gelenkig verbundenen Zwischenglied (e) angelenkt ist.

2. Photographische Kamera nach Anspruch 1, dadurch gekennzeichnet, daß das Zwischenglied (e) mit einer Nase (a^2) versehen ist, die sich beim Herausschwenken des Deckbodens (g) gegen den hinteren Teil (b) der Knickspreize legt.

Hierzu 1 Blatt Zeichnungen

Zu der Patentschrift 564 274
Kl. 57a Gr. I



Zu der Patentschrift 564 274
Kl. 57a Gr. I

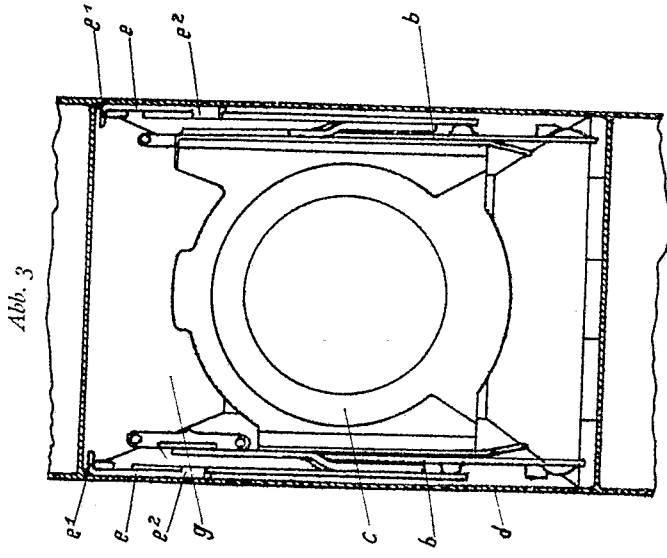
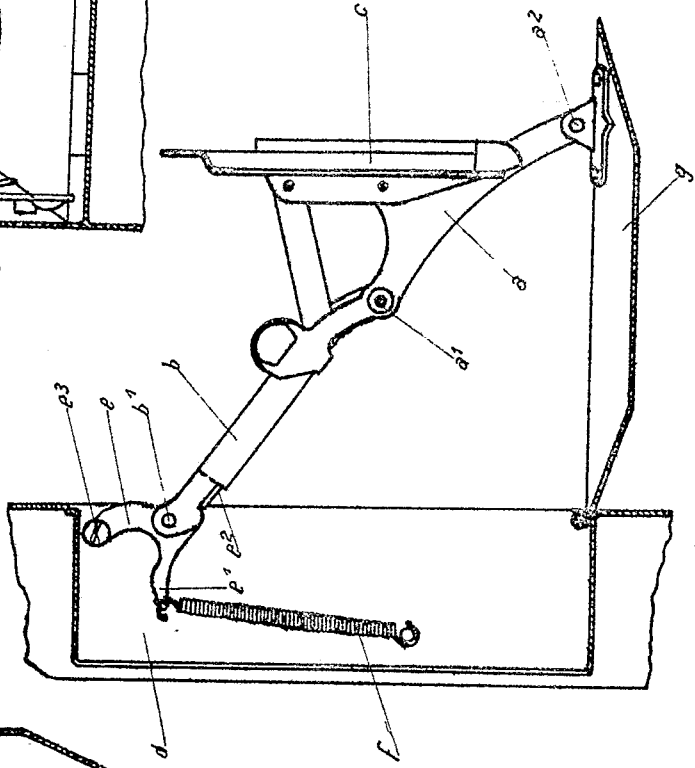


Abb. 1



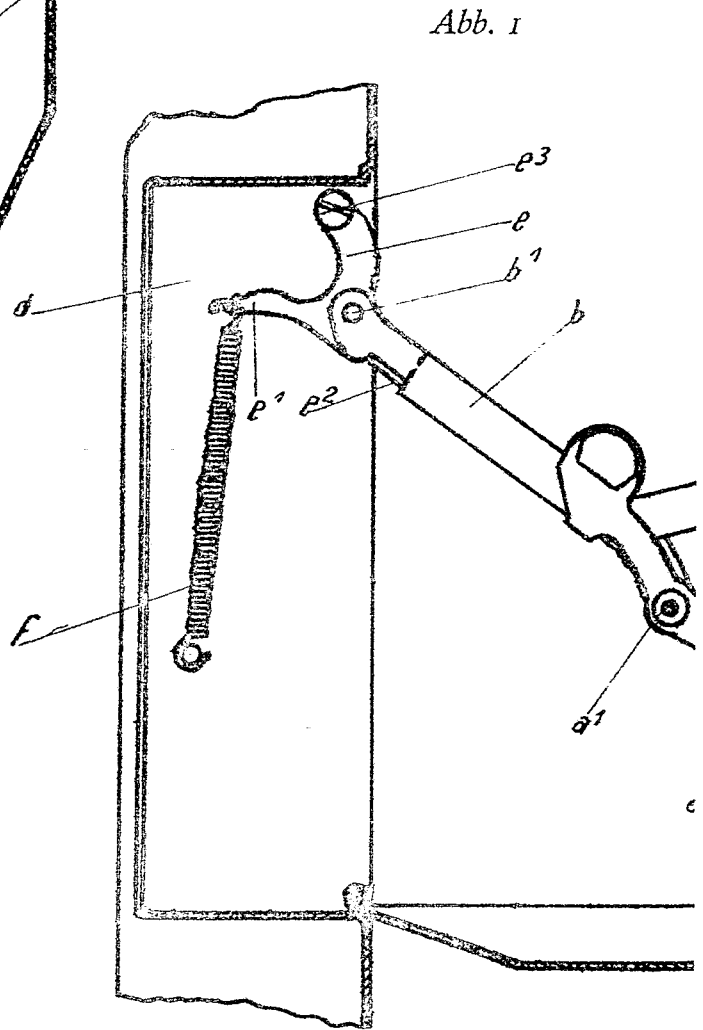
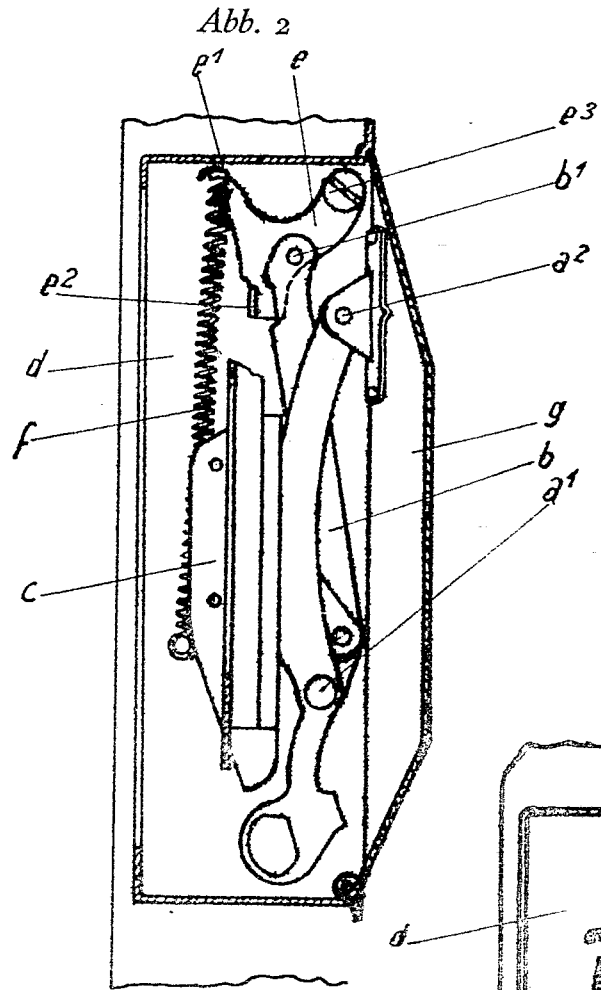


Abb. 3

