

57a

57a, 10/01

57a. 1389474. Abgese. Nameravert.
Steenbergen & Co., Dresden-St. 19. Draht-
identifikation. 10. 10. 36. J 10503.

eingeln.

1389474 * 2010.36

Bel.gem. 54.36

57a

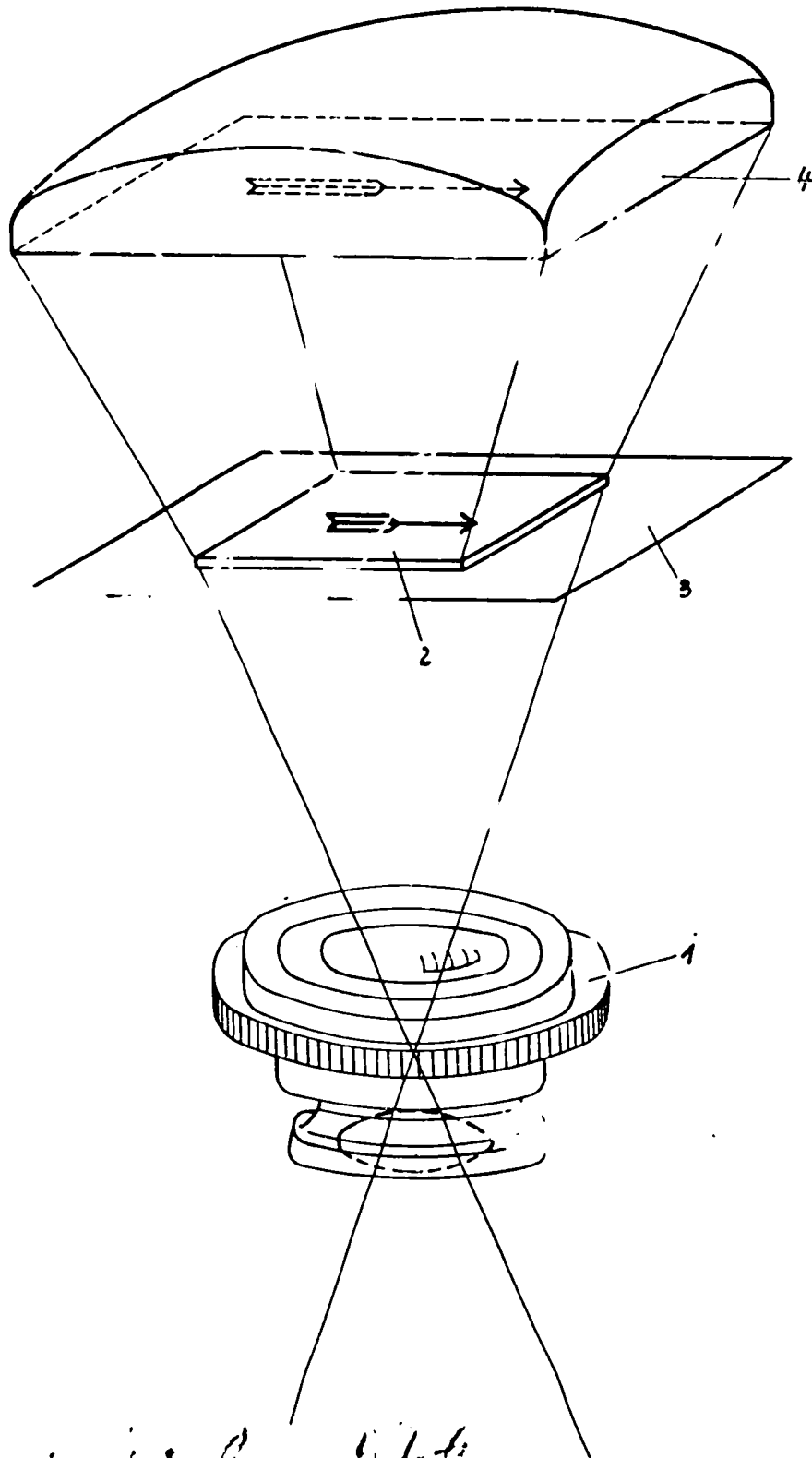
Mattscheibenlupe.

Es ist bekannt, zur Erleichterung der Einstellung der Bildscharfe bei photographischen Apparaten Teile des Mattscheibenbildes durch das über der Mattscheibe angeordnete Linsen zu vergrössern. Dies hat den Nachteil, dass nur ein Ausschnitt des Mattscheibenbildes zur Scharfeinstellung benutzt wird. Ausserdem sind Mattscheiben bekannt, deren Oberflächen als Vergrösserungslinsen ausgebildet sind. Diese Vergrösserungslinsen haben den Nachteil, dass sie verhältnissmässig schwer werden, da die Dicke der Linsen entsprechend der Brennweite des Konvexlinses gewählt werden muss. Die vorliegende Erfindung bezieht sich auf eine über der Mattscheibe eines photographischen Apparates angeordnete Vergrösserungslinse, welche in ihren Abmessungen so gewählt wurde, dass nicht nur ein Ausschnitt des Mattscheibenbildes, sondern das gesamte Mattscheibenbild vergrössert wird. Die Erfindung ist in der Zeichnung dargestellt und zwar zeigt in Abb. 1 eine Anordnung, bei welcher das von einem photographischen Objektiv 1 auf die Mattscheibe 2 in der Ebene 3 entwerfene Bild durch die darüber angeordnete Vergrösserungslinse 4 bedeutend vergrössert wird.

Schutzanspruch

Vergrösserungslinse zum Zwecke des von einem photographischen Objektiv auf der Mattscheibe entworfenen Bildes, dadurch gekennzeichnet, dass diese über der Mattscheibe in Abstand der Brennweite angeordnet ist und in den Abmessungen so gehalten ist, dass das gesamte Mattscheibenbild vergrössert wird.

Abb. 1



Handwritten text, possibly a signature or date: "17.10.36"