

57a

57a, 9/01

57a. 1 434 168. Abgac Kameramerl Steen-  
bergen & Co. Dresden-St. 10. Sucher für  
Sichtbildkamera. 20. 7. 87. 3 11 050.

eingetr.

1434168 \* 12.4.38



111

28.4.38

57a

Sucher für Kleinbildkameras.

Die Erfindung bezieht sich auf einen Durchsichtsucher für Kleinbildkameras, welcher mit dem Objektivschneckengang gekuppelt ist. Die Erfindung ist in den Zeichnungen dargestellt, und zwar folgt:

Abbildung I. Eine Seitenansicht der Kamera mit Schneckengang und Sucher.

Abbildung II. Die Kamera in der Frontansicht.

Eine Kamera 1 hat einen Objektivschneckengang 2 und ein Objektiv 3. Auf dem Objektivschneckengang 2 sitzt ein Ring 4 mit Schlitz 5 u. 6, welcher mit Schrauben 7 befestigt ist. Ein Sucher 8, welcher auf der Brücke 9 durch die Achse 10 schwenkbar gelagert ist, besitzt einen Schwanz 11. Mit 12 sind die Sucherlinsen bezeichnet.

Die Wirkungsweise ist folgende:

Durch Drehen des Schneckenganges dreht sich der konische Ring 4, welcher die Einstellskala trägt, mit, und überträgt durch seinen Konus über den Schwanz 11 die Bewegung auf den Sucher 8. Dieser schwenkt um seine Achse 10 und macht eine Auf- und Abwärtsbewegung in Richtung der optischen Achse.

Der Konus ist justierbar angeordnet.

3

Schutz-anprüche.

Anspruch I.

Bucher für Kleinbildkamera dadurch gekenn-  
zeichnet, das an Objektivschneckengang ein  
justierbarer Kegel angeordnet ist, welcher  
beim Drehen des Schneckenganges eine Auf-  
und Abwärtsbewegung des Buchers in Richtung  
der optischen Achse bewirkt,

Anspruch II.

Bucher für Kleinbildkamera nach Anspruch I  
dadurch gekennzeichnet, dass der konische Ein-  
stellungskegel mit Schlitzen versehen ist, die ein  
Verstellen der Skala ermöglichen.



*g*

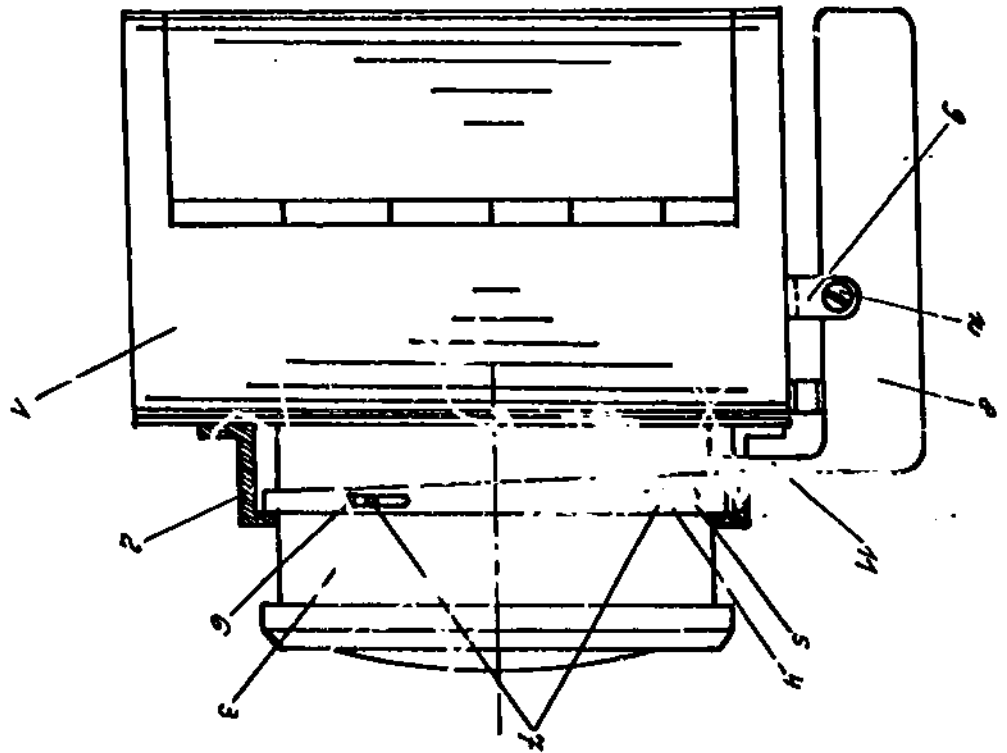


Abb.: 1

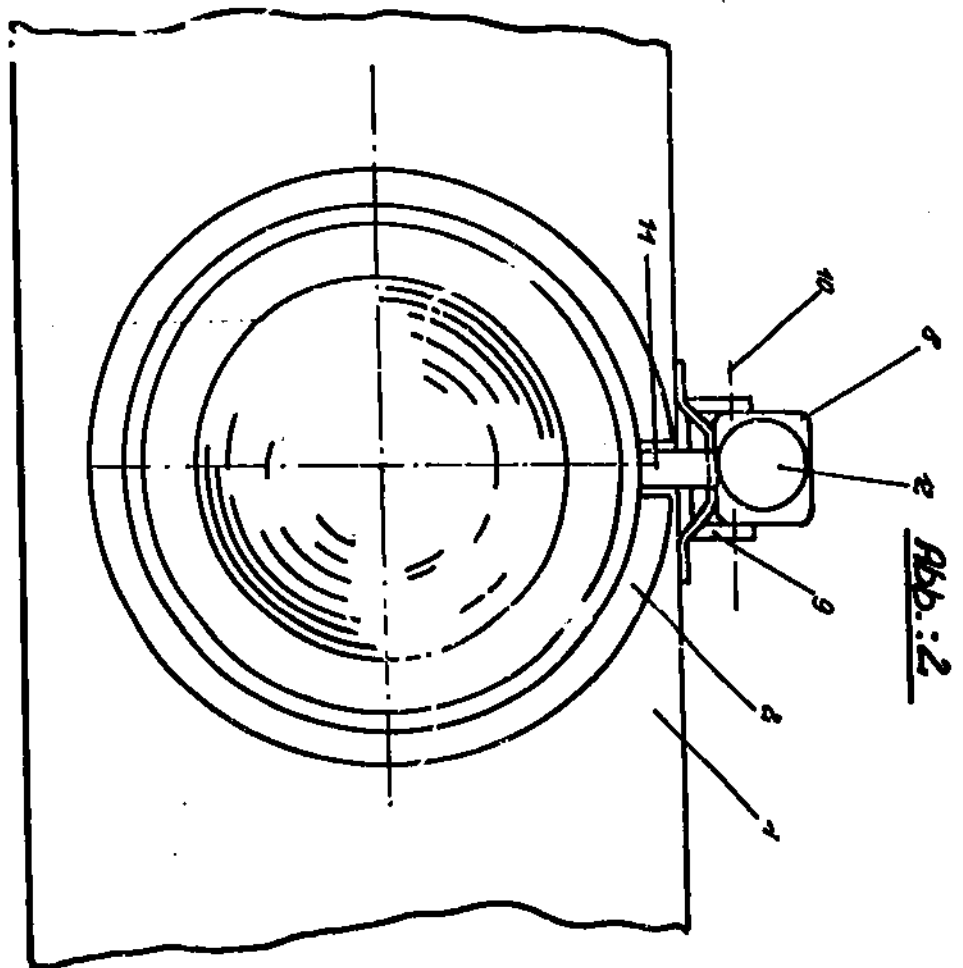


Abb.: 2

*J No 50 gm 57a*

SOVIET

**Ihagee-Kamerawerk**  
Steenbergen & Co.  
Dresden - A. 19, Schadowstr. 8a/14