

572,22/03

Geldscheinstempel-*11/11/11*
aufgeschrieben auf 11 Gewerkschaften, Aktiengesellschaft,
Friedrich K 19, Schindlerstr.

Jetziger Vertreter:
Zustellungsbevollmächtigter:
Verfügung vom 16. April 1942
in den Akten J 11 028/Ga.57a

57a. 1462080 Abgabe-Quartieramt Zweig-
amt & Co. Friedrichstr. 19 / Papendamm
Berlin, 23. 7. 39. N 12876

eingetr.

№ 1462080 * 28.3.39



28. April 1939

Handwritten signature and the number 2213.

Tageslichtkassette.

Die Erfindung bezieht sich auf Tageslichtkassetten, welche bekannt sind. Die Schwierigkeiten bei diesen Kassetten liegt an der Abdichtung der Filmaustrittsöffnung durch Plüsch oder Samt. Dieser löst sich, da er in der Filmaustrittsöffnung eingeleimt ist, leicht ab. Außerdem wird häufig der Film dadurch beschädigt, daß die geleimte Kante den Film zerkratzt. Durch die vorliegende Erfindung wird dieser Mangel durch eine neuartige Formgebung der beiden Kassettenmäntel behoben.

Die Erfindung ist in den Zeichnungen dargestellt und zwar zeigt:

Fig. 1: Schnitt durch die gesamte Kassette

Fig. 2: Seitenansicht im Schnitt

Fig. 3: Schnitt ohne Seitenwände

Fig. 4: Seitenwand in der Ansicht

Fig. 5: Seitenwand im Schnitt.

Die Kassette besteht aus einem Außenmantel 1, einem Innenmantel 2 und den Seitenwänden 3. Der Innenmantel 2 besitzt 2 Aussparungen 4 und 5. 6 ist die Oeffnung, bei welcher der Film austritt.

Der Innenmantel 2, welcher sich in den Außenmantel 1 einschieben läßt, nimmt in den Aussparungen 4 und 5 den Plüsch oder Samt zur Abdichtung gegen Lichteintritt an der Filmeintrittsöffnung auf. Dadurch, daß der Plüsch in einer Vertiefung liegt, ist er gegen das Ablösen gesichert. Nachdem die Seitenwände 3 auf den Innenmantel aufgeschoben werden, welche mit dem Außenmantel 1 die Kassette lichtdicht abschließen, ist die Kassette lichtdicht und gebrauchsfertig.

Typisch
~~Patent~~anspruch.

Tageslichtkassette, welche aus 2 ineinanderschieb-
bare Mäntel besteht, dadurch gekennzeichnet, daß
der innere Mantel Aussparungen besitzt, welche das
Abdichtungsmaterial aufnehmen.

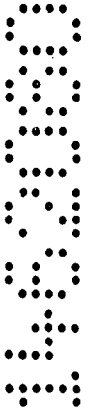


Fig: I

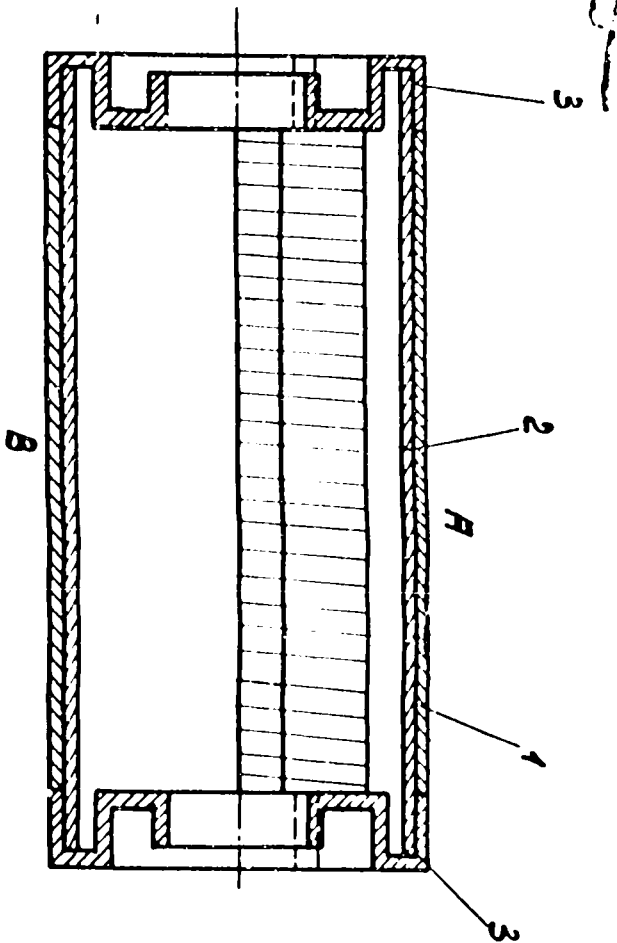


Fig: II

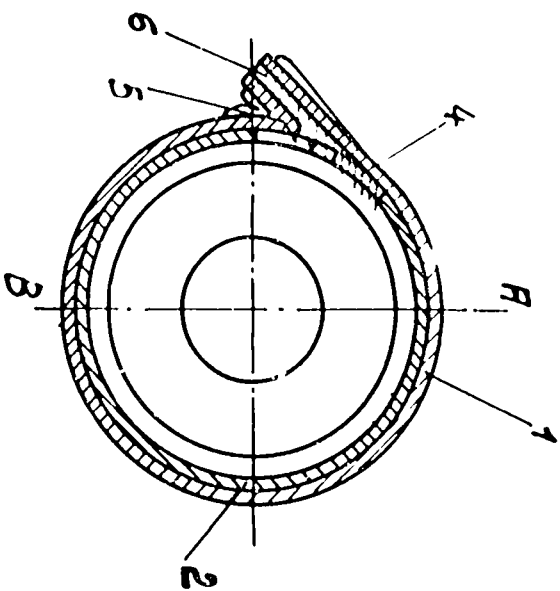


Fig: III

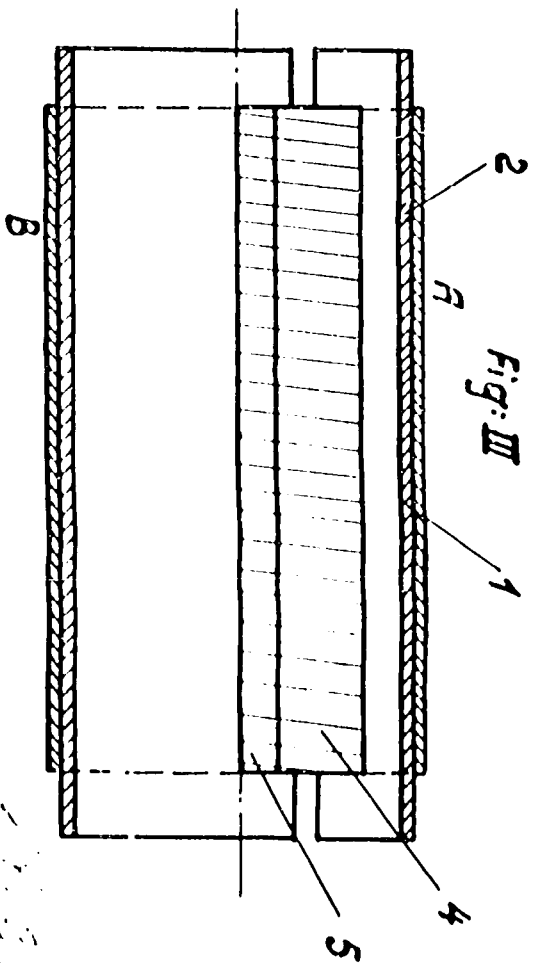


Fig: IV

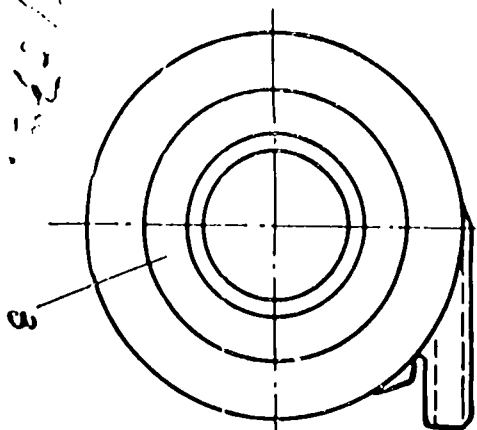
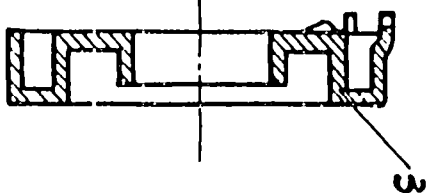


Fig: V



000000