

57a, 9/05

Gebrauchsmuster-Nr. 1487002
Umgeschrieben auf Ihagee-Kamerawerk Aktiengesellschaft,
Dresden A 19, Schandauer Str. 24
Jetziger Vertreter:
Zustellungsbevollmächtigter:
Verfügung vom 16. April 1942
in den Akten J 11 098/Gm. 57a

57a. 1487002. Ihagee-Kamerawerk Steen-
bergen & Co., Dresden-N. 10. | Photo-
graphische Kamera mit gefuppeltem Ent-
fernungsmesser. 18. 8. 89. Z 14283.

eingelr.

Nr. 1487002 * 24. 5. 40

Bet. gem. 6. 6. 40

57a

82

**Photographische Kamera mit gekuppeltem
Entfernungsmesser.**

Bekannt sind photographische Kameras, bei denen die Steuer-
kurven für den Entfernungsmesser an schiefbeweglichen Teil
der Einstellfassungen befinden. Ferner ist das Anbringen von
Stiften oder Anschlägen an nicht schiefbeweglichen, drehbaren
Teil der Einstellfassung bekannt.

Erfindungsgemäß wurde das nicht schiefbewegliche Teil der Einstell-
fassung als Steuerkurve für den Entfernungsmesser ausgebildet.

Die Erfindung ist in der Zeichnung dargestellt und zwar zeigt:
Abb. 1 Vorderansicht,
Abb. 2 eine Seitenansicht.

In einem Gehäuse 1 ist ein Boden 2 sowie ein Spreizsystem 3
angeordnet. An Objektivelement 4 befindet sich die Einstellfas-
sung, welche durch das Spreizsystem 3 betätigt wird. Ein Hebel
5 ist in Punkt 6 des Objektivelementes gelagert und besitzt einen
Stift 7 gegen welchen eine in Punkt 8 des Hebels 5 befestigte
Feder drückt. Ein Übertragungshebel 9 ist in Punkt 11 am Sprei-
zsystem 3 gelagert und verschwenkt mit seinem Ende 12 einen
Hebel 13, der seinerseits den Spiegel 14, welcher in der Achse
14 gelagert ist, verschwenkt. Eine Feder 15 wirkt auf den Hebel
13 ein. Das drehbare Teil 17 der Einstellfassung ist als Steuer-
kurve für den Entfernungsmesser ausgebildet, welcher sich im
Gehäuse 18 befindet.

Die Wirkungsweise ist folgende:

Wird durch den Fingerring 8 das drehbare Teil der Einstell-
fassung 17 gedreht, so gleitet die Steuerkurve 17 des
Hebels 5 entlang und verschwenkt diesen um seine Achse 6.
Durch diese Bewegung wird der Hebel 9 an dem Punkt 11 ver-
schwenkt und dreht mit seinem Arm 12 über den Hebel 13 den
Spiegel 14. Durch diese Bewegung wird eine entsprechende Einstellung des
Entfernungsmessers erreicht.

3

Schutzansprüche.

ANSPRUCH 1. Photographische Kamera mit gekuppeltem Entfernungsmesser dadurch gekennzeichnet, daß das nichtachsialbewegliche Teil der Hinstellfassung als Stützkurve für den Entfernungsmesser ausgebildet ist.

ANSPRUCH 2. Photographische Kamera mit gekuppeltem Entfernungsmesser nach Anspruch 1 dadurch gekennzeichnet, daß ein Übertragungsgewölbe (6) an Objektivgehäuse (7) in Führung (9) gelagert ist.

ANSPRUCH 3. Photographische Kamera mit gekuppeltem Entfernungsmesser nach Anspruch 1 und 2 dadurch gekennzeichnet, daß ein Nebel (10) verfahrbar in Spreizensystem (5) gelagert ist und mit dem Nebel (6) lose gekuppelt ist.

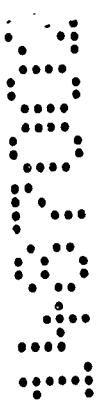


Abbildung-Kamerawerk
drenbergen & Co.
Dresden-A.19. Neuhardenbergstr. 22

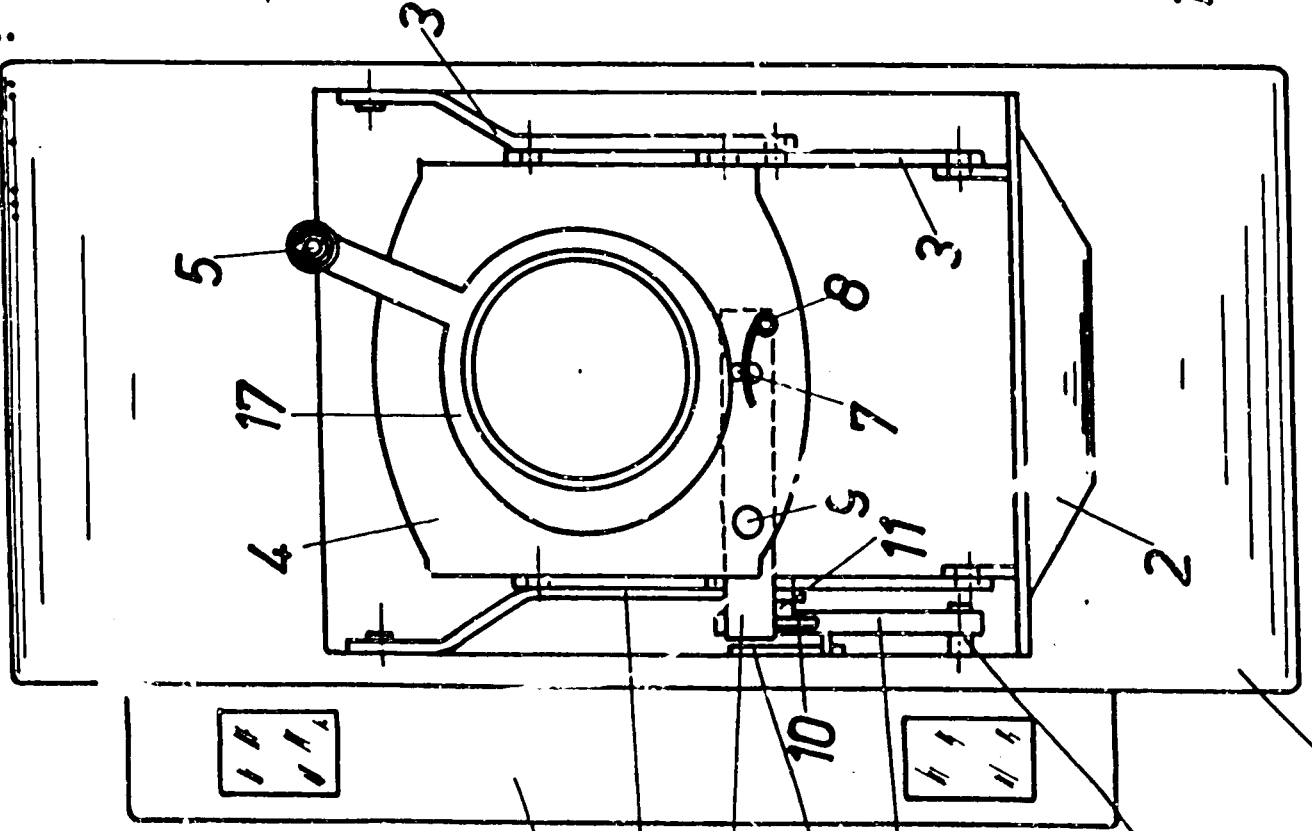
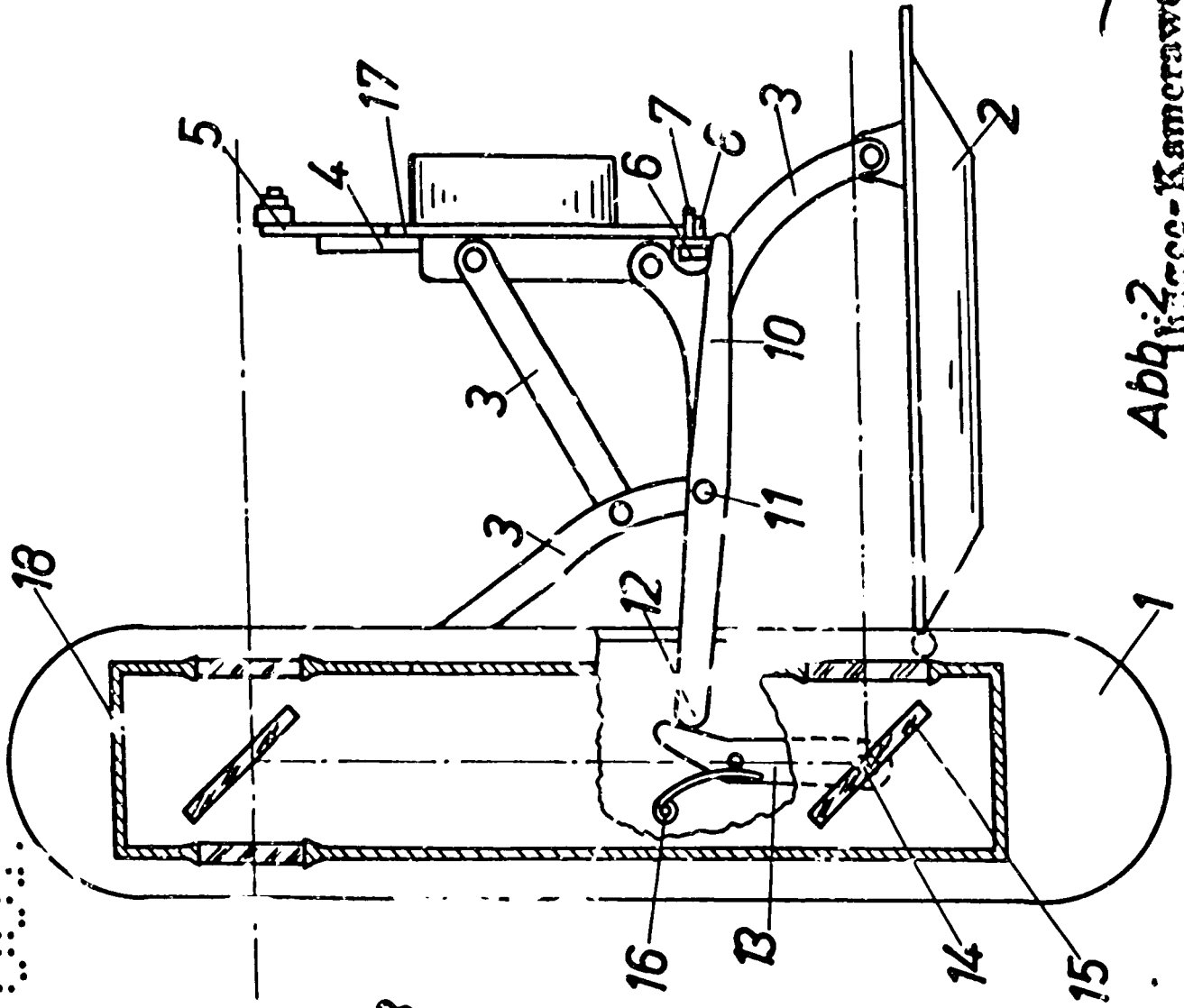


Abb.: 1

1487002/15/12