

OFFICE NATIONAL DE LA PROPRIÉTÉ INDUSTRIELLE.

BREVET D'INVENTION.

XVII. — Arts industriels.

3. — PHOTOGRAPHIE.

N° 527.707

Dispositif pour la chambre noire d'un appareil photographique.

M. JOHAN STEENBERGEN résidant en Allemagne.

Demandé le 27 novembre 1920, à 10^h 30^m, à Paris.

Délivré le 29 juillet 1921. — Publié le 29 octobre 1921.

La présente invention est relative à une chambre noire pour appareils photographiques avec miroir pour réfléchir les rayons de lumière, dont la construction est perfectionnée de telle manière que la chambre noire est facile à manipuler et à fabriquer à un prix modeste.

La nouveauté consiste en ce que l'obturateur de l'objectif, qui peut servir également pour des chambres noires de construction usuelle, est formé par un glisseur logé dans la plaque coulissante qui contrôle le miroir et relié à elle par un ressort, ledit glisseur étant contrôlé par un second ressort de telle manière que pour la pose à temps le glisseur n'est pas déclenché par l'arrêt de la plaque coulissante avant que celle-ci arrive à sa position finale, tandis que pour la pose instantanée la plaque coulissante et le glisseur adoptent successivement leurs positions finales. La plaque coulissante porte en outre un levier à main susceptible d'être retenu à la position d'ouverture par un nez mobile et lors d'une pose instantanée par un deuxième nez rigidement relié au premier nez.

Le glisseur est relié à la plaque coulissante par un ressort qui sert à tirer le glisseur devant l'objectif à la terminaison de la pose.

Le ressort qui sert à contrôler le mouvement ascendant de ce glisseur porte deux pattes latérales, dont l'une sert à retenir le glisseur, l'autre effectuant son déclenchement.

La plaque coulissante qui porte l'obturateur est encore reliée positivement au cadre du miroir par un support sur lequel repose ledit cadre et qui s'engage entre le cadre du miroir et une patte de celle-ci quand la plaque coulissante remonte.

L'objet de l'invention est représenté, à titre d'exemple, par le dessin ci-annexé dans lequel :

La fig. 1 est une élévation frontale de la chambre noire, la plaque de recouvrement étant enlevée.

La fig. 2 est une vue de l'intérieur de la chambre noire.

La fig. 3 est une coupe suivant la ligne A-B de la fig. 2.

Les fig. 4 et 5 montrent en coupe verticale la position du miroir avant l'exposition et pendant l'exposition de la plaque à la lumière.

Comme il est montré par la fig. 1 un levier angulaire 1 est monté sur la face antérieure de la chambre noire qui possède deux nez 2, 3 destinés à retenir la poignée 5 reliée à la plaque coulissante 4. Le levier angulaire 1 est susceptible de pivoter autour d'une vis 6 quand on abaisse une patte 7. Les deux positions extrêmes du levier 1 sont déterminées par une fente 8 avec laquelle s'engage une vis 9. 10 est l'ouverture de la chambre noire, 11 est la pièce de guidage pour la plaque coulissante 4. La plaque coulissante 4

Prix du fascicule : 1 franc.

porte une goupille 14 contre laquelle s'appuie une lame-ressort 12 fixée en 13 à l'intérieur de la chambre noire. Dans une rainure longitudinale de la chambre noire une lame-ressort 15 est logée qui porte à son extrémité inférieure deux pattes latérales 16, 17. La patte 17 est rectangulaire et celle 16 est triangulaire.

Entre la paroi 18 de la chambre noire et la plaque coulissante 4 est logé le glisseur 19, un ressort 20 étant fixé en 21 au glisseur et en 22 à la plaque coulissante. Un second glisseur 23 indiqué en pointillé à la fig. 1 est disposé dans la plaque antérieure de la chambre noire et destiné à déterminer par sa position la pose à temps ou la pose instantanée.

Le levier angulaire 1 est continuellement poussé vers la droite, dans le sens de la direction d'une aiguille de montre, par l'action d'un ressort 24.

La liaison positive de la plaque coulissante et du miroir est effectuée de la manière suivante :

La plaque coulissante 4 porte un support 11 sur lequel repose le cadre 28 du miroir. Le support pénètre, quand la plaque 4 remonte, entre le cadre 28 du miroir et une patte 27 faisant saillie dudit cadre.

Comme on peut le voir aux figures 4 et 5 la lumière tombant par la vitre opaque est retenue par le miroir de sorte qu'elle ne tombe pas directement sur la plaque.

Le fonctionnement de l'obturateur est comme suit :

Qu'on suppose qu'il s'agisse de faire une pose instantanée; dans ce cas le petit glisseur 23 sera repoussé vers le bas jusqu'à ce qu'il empêche que le nez 2 saisisse la poignée 5. On fixe ensuite l'appareil dans sa position et l'on abaisse la poignée jusqu'à ce qu'elle soit enclanchée par le nez 3. La plaque coulissante 4 reliée à la poignée 5 adoptera alors la position représentée par les fig. 3 et 4. Si l'on abaisse ensuite la patte 7 du levier angulaire 1 le nez dudit levier rendra libre la poignée 5 et la plaque coulissante 4 remontera. Il arrivera alors ce qui suit :

Quand la plaque coulissante 4 remonte le nez 17 retient le glisseur 19. Ce glisseur retarde donc par rapport à la plaque coulissante 4 qui en continuant à remonter glisse par sa

partie 25 le long de la patte 16 et repousse la lame-ressort 15, libérant ainsi le glisseur 19 qui sous l'action du ressort tendu 20 saute en haut en obturant l'ouverture 26 dans la plaque coulissante 4 qui pour un court moment a été en superposition avec l'ouverture 10.

Lorsqu'il s'agit d'une pose à temps on pousse la plaque coulissante 4 vers le bas à l'aide de la poignée 5 tout en repoussant vers le haut le glisseur 23 de sorte que le nez 2 vienne sur le chemin de la poignée 5. Le fonctionnement sera le même qu'avant avec cette différence que la plaque 4 remonte bien jusqu'au moment où la poignée 5 vient en contact avec le nez 2. A ce moment l'ouverture 26 se trouve devant l'ouverture 10. Si maintenant l'appareil doit être obturé on doit encore abaisser la patte 7 afin que le nez 2 libère définitivement la poignée 5, la plaque 4 pouvant remonter comme dans le cas précédent et agir sur le nez 16 de sorte que le glisseur puisse remonter directement et obturer l'ouverture 10.

RÉSUMÉ.

Dispositif pour la chambre noire d'un appareil photographique, spécialement d'un appareil à lumière réfléchie par miroir, caractérisé en ce qui suit :

1° Un glisseur est interposé entre la paroi de la chambre noire et la plaque coulissante qui contrôle le miroir, ledit glisseur étant relié à la plaque coulissante par un ressort et étant contrôlé par une lame-ressort de telle manière que lors d'une pose à temps le glisseur n'est pas déclenché par l'arrêt de la plaque coulissante juste avant que celle-ci arrive à sa position extrême, tandis que lors d'une pose instantanée la plaque coulissante et le glisseur adoptent successivement leurs positions extrêmes.

2° Un levier est prévu sur la plaque coulissante qui, dans la position d'ouverture, est retenu par un nez tournant et lors d'une pose à temps par un second nez relié rigidement avec le premier nez.

3° Le glisseur est relié à la plaque coulissante par un ressort qui, tendu par le mouvement ascendant de la plaque, provoque à la fin du temps d'exposition, l'obturation de l'objectif par ledit glisseur.

4° La lame-ressort qui contrôle le glissoir est munie de deux pattes latérales dont l'une sert à retenir le glissoir, l'autre servant à le déclancher.

5 5° Le cadre du miroir est relié avec la plaque coulissante qui porte l'obturateur.

6° Un support est fixé sur la plaque cou-

lissante, sur lequel repose le cadre du miroir et qui pénètre entre ledit cadre et une patte de celui-ci quand la plaque coulissante remonte. 10

JOHAN STEENBERGEN.

Par procuration :

Ch. FABER.

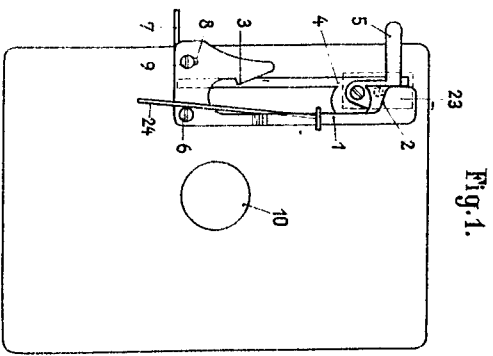


Fig. 1.

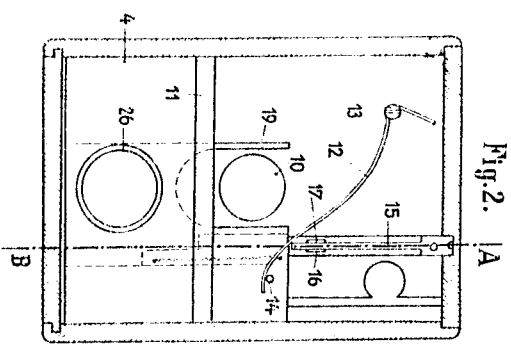


Fig. 2.

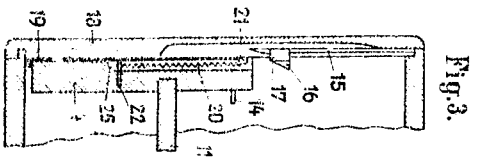


Fig. 3.

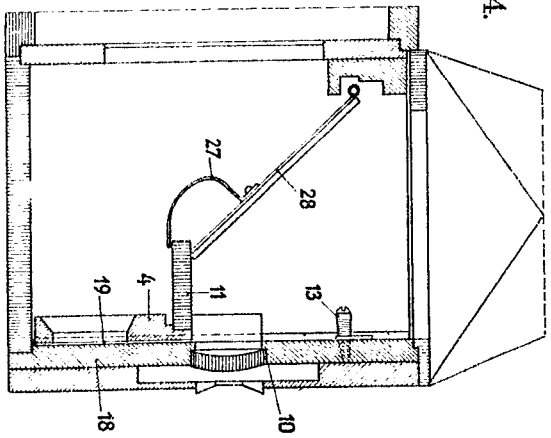


Fig. 4.

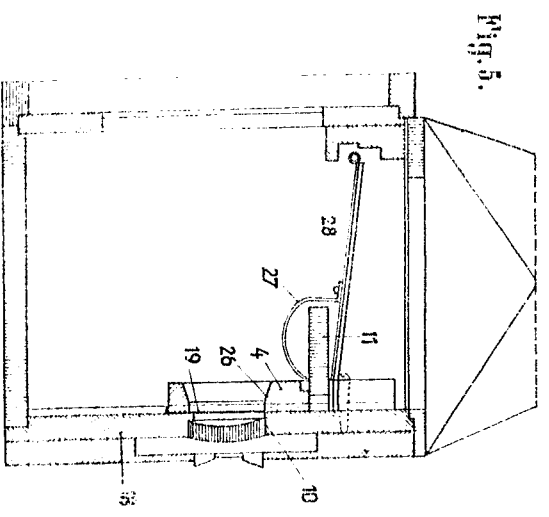


Fig. 5.

Fig.1.

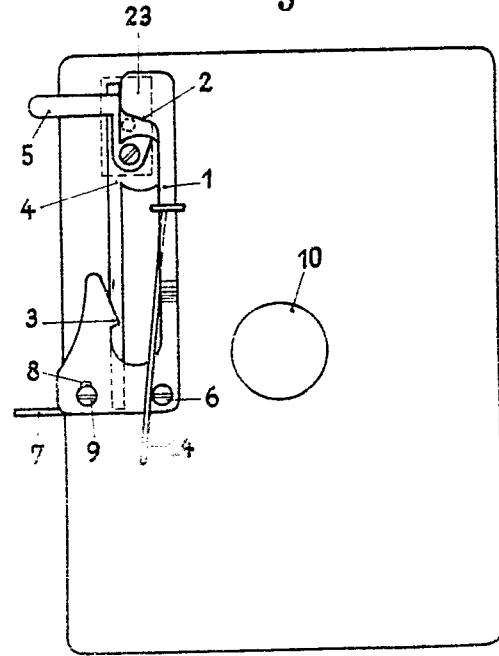


Fig.2. |A

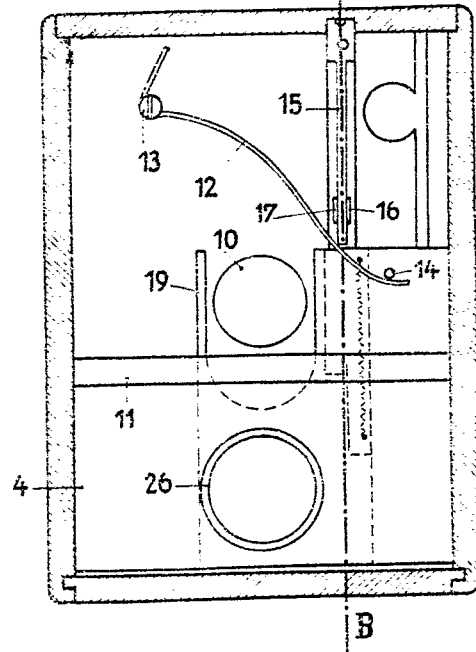


Fig. 4.

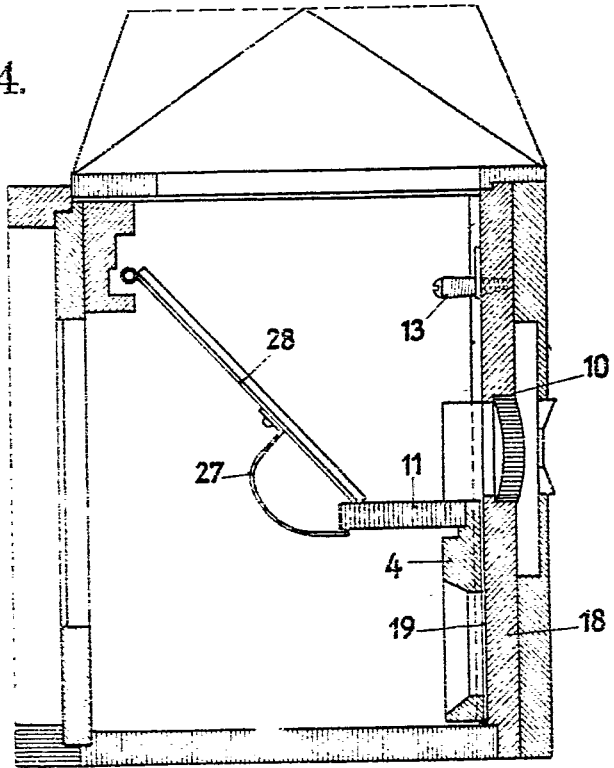


Fig. 3.

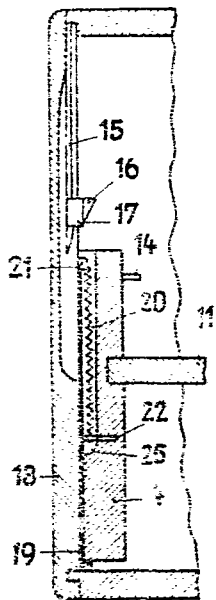
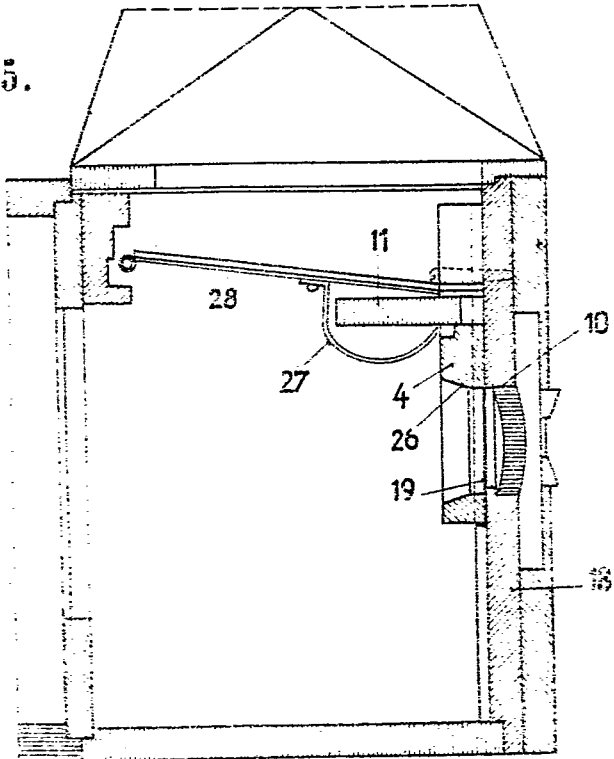
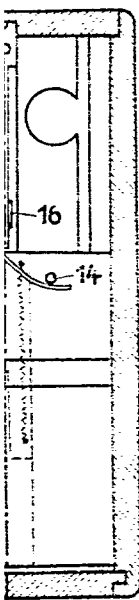


Fig. 5.



A



B