

特許第一三七〇五八號 (昭和十五年公告第一一九一號)

第一類 三、寫真シャッター

出願 昭和十三年五月二十五日
公告 昭和十五年三月二十日
特許 昭和十五年六月二十四日

獨逸國ドレスデン市アー、ワルテル街
四十八番地

發明者 カール、スヒテルライ

獨逸國ドレスデン市アー、十九、シヤン
ダウエル街二十四番地

特許權者 イハゲー、カメラウエ
ルク、シユテーンベル
ゲン、ウント、コンパニ

代理人 辨理士 杉 村 信 近

寫真器「シャッター」ノ改良

發明ノ性質及目的ノ要領 本發明ハ「シャッター」開放小齒車及「シャッター」閉合小齒車ヲ夫々鎖錠スヘクセル二個ノ槌杆ト一個ノ時計仕掛制動機構ニ依リ制御セラレ各々該槌杆ノ一個ニ作用スル相對的ニ加減シ得ル一對ノ「カム」圓盤ト「シャッター」開放小齒車ヲ鎖錠シ時計仕掛制動機構ヲモ始動スル押釦ノ如キ周知装置ニ依リ釋放シ得ヘクセル他ノ槌杆トヲ具フル寫真器「シャッター」ニ係リ其ノ目的トスル所ハ一個ノ卷撮ミノミニ依リ露出ヲ開始セシムル迄ノ時間ト露出時間トヲ同時ニ加減スルト共ニ所要ニ應シ露出ヲ開始セシムル迄ノ時間ヲ省略シ作動ト同時ニ加減セル露出ヲ開始セシメ得ヘク構成配置セル操作簡單容易ニシテ作動確實ナル

寫真器「シャッター」ヲ得ルニ在リ

圖面ノ略解 圖面ハ本發明「シャッター」ノ時延兼露出調時機構ノ構造ヲ示スモノニシテ第一圖ハ其ノ側面圖第二圖ハ時延兼露出調時機構トシテ作動スル場合ノ鎖錠位置ニ在ル各部ノ配置ヲ示ス平面圖第三圖ハ隙孔「シャッター」ノ閉合直前ニ占ムル各部ノ配置ヲ示ス第二圖ト同様ノ平面圖第四圖ハ同シク露出調時機構トシテノミ作動スル場合ノ鎖錠位置ニ在ル各部ノ配置ヲ示ス平面圖第五圖ハ露出調時機構ヲ示ス卷撮ミノ斷面圖ナリ

發明ノ詳細ナル説明 本發明ハ寫真器「シャッター」特ニ隙孔「シャッター」ノ時延兼露出調時機構ニ關スルモノナリ

隙孔「シャッター」ト關聯シ種々ノ露出時間ヲ整定スル露出調時機構ハ周知ナリ更ニ露出調時機構ノ内又ハ外ニ配設セル所謂時延機構ニ依リ斯ル露出調時機構ヲ自動的ニ釋放セシムル事モ周知ナリ然レ共多クノ周知機構ニ於テハ露出調時機構及時延機構ハ別々ニ作動シ且之等兩機構ヲ各別ニ卷クヲ要ス他方ニ於テ互ニ加減シ得ル二個ノ「カム」圓盤ヲ一個ノ撥條ニ依リ制御スヘクセル寫真器「シャッター」ノ釋放機構モ亦提案セラレタリ

本發明ハ是等諸機構トハ別ノ寫真器「シャッター」ノ時延兼露出調時機構ヲ提供スルモノニシテ一個ノ時計仕掛制動機構ニ依リ制御スヘクセル二個ノ「カム」圓盤ニ依リ時延作用ヲ決定スルト共ニ此等兩圓盤ノ「カム」ヲ二個ノ槌杆ニ共動セシメ之等兩槌杆ヲシテ夫々小齒車ヲ鎖錠及釋放セシメテ隙孔「シャッター」ノ二個ノ撥條被動「スクリーン」ノ釋放ヲ制御シ得ヘクス又別ニ「シャッター」開放小齒車ヲ鎖錠スル槌杆ヲ設ケ之ヲ押釦ノ如キ周知ノ装置ニ依リ釋放シ得ヘクナスト共ニ此ノ槌杆ノ作動ニ依リ時計仕掛制動機構

ヲ始動セシム最初ノ挺杆ノ一個ヲ鎖錠裝置ニ依リ不作動位置ニ動カシテ鎖錠シ機構ヲ露出調時機構ノミトシテ作動セシム
 機構ヲ時延兼露出調時機構トシテ使用スル時即チ時延作用ヲ併有スル露出調時機構トシテ使用スル時ハ機構ヲ例ヘハ二秒ナル露出時間ニ整定セル後ニ機構ヲ卷回ス例ヘハ機構ヲ約三十秒巻キ得ル如ク設計セルモノトス次ニ機構ヲ釋放スル時ハ先ツ二十八秒間ハ「シャッター」ヲ鎖錠シ置キテ時延作用ヲ達成シ次ニ「シャッター」ヲ釋放シ機構ヲ整定セル二秒間露出セシム

圖面ニ於テ「1」及「2」ハ二個ノ「カム」圓盤ニシテ機構枠ニ回轉自在ニ重ネ合セテ装着セラレ回轉中「7」及「8」ニ支點ヲ有スル二個ノ複腕挺杆「5」及「11」ニ作用ヲ及ホスモノトス枠ニ装着セル「ピン」「9」ニ取附ケタル撥條「10」ニ依リ挺杆「5」ヲ制御シ其ノ端部「9」ヲ「20」ニ支點ヲ有スル複腕挺杆「19」ノ一端ニ作用セシム挺杆「19」ノ下端「17」ヲ「シャッター」開放小齒車「18」ニ齧合シ得ヘクス之等小齒車「18」及「20」ヲ機構ノ釋放中ニ回轉シ且相對的ニ加減シ得ヘクナスト共ニ隙孔「シャッター」ノ轉子「21」及「22」ニ普通ノ如ク關聯セシム「カム」圓盤「1」及「2」ヲ小齒車「23」ヲ具ヘ一個ノ齒「24」ニ依リ制御セラルル逃止メニ依リ制御スヘクセル時計仕掛制動機構ニ依リ回轉シ得ヘクス「25」ニ支點ヲ有シ撥條「26」ニ依リ制御セラルル三腕挺杆ノ一腕「27」ニ依リ齒「28」ヲ鎖錠又ハ釋放シ得ヘクス此ノ三腕挺杆ノ一腕「27」ヲ「シャッター」開放小齒車「29」ニ齧合シ得ヘクス此ノ三腕挺杆ヲ押釦「30」ニ依リ變位セシムル時ハ齒「28」ヲ釋放スルト共ニ三腕挺杆ノ此ノ變位ニ依リ是レニ設ケタル「ピン」「31」ヲ「32」ニ支點ヲ有シ撥條「33」ニ依リ制御セラルル三腕挺杆「34」ノ鉤狀端「35」ニ齧合セシム是レト同時ニ挺杆腕「36」ヲ「シャッター」開放小齒

車「38」ヨリ離脱セシム

時延作用及露出調時作用ノ双方ヲ必要トスル場合(第二圖參照)ニ於テ隙孔「シャッター」ニ及ホス時延兼露出調時機構ノ作動ハ次ノ如シ機構ヲ時延兼露出調時機構トシテ作動セシムルニハ先ツ後述スル如ク「カム」圓盤「1」及「2」ヲ回轉セシムル巻撮ミ「40」ヲ時計方向ニ廻ハシテ機構ヲ巻キ機構ヲ巻キ終ル時ニ挺杆及「カム」圓盤「1」及「2」ヲ第二圖示ノ位置ニ持來ス即チ機構ノ卷回中撮ミ「40」ニ取附ケタル「ピン」「39」ニ依リ常時所要ノ相對位置ニ於テ機械的ニ連結セラレ重合シ居ル撥條被制御「カム」圓盤「1」及「2」ヲ巻撮ミ「40」ニ依リ時計方向ニ回動ス此ノ回動運動ノ結果上方「カム」圓盤「1」ノ「カム」「3」ハ「7」ニ支點ヲ有スル撥條被制御挺杆「5」ヲ上方ニ押し挺杆「5」ノ下側ニハ傾斜面ヲ形成セル爲挺杆「5」ハ「ピン」「6」ヲ滑り過キ「ピン」「6」ノ後方ニテ停止ス「カム」「3」ハ尙ホ時計方向ニ回動シ續ケ遂ニ下方「カム」圓盤「2」ノ「カム」「4」ヲシテ枠ニ固着セル端止メ「12」ニ到達セシム然ル時ハ機構ノ卷回ヲ終了ス挺杆「5」ノ一端ヲ上述セル如ク上方ニ押し時ニハ此ノ挺杆「5」ノ他端「9」ヲ下方ニ動カシ此ノ結果「20」ニ支點ヲ有スル撥條被制御挺杆「19」ヲ垂直位置ニ動かカス然ル時ハ挺杆「19」ノ端部「9」ハ隙孔「シャッター」開放小齒車「18」ト齧合シ「シャッター」ヲ鎖錠ス機構ノ卷回中下方「カム」圓盤「2」ノ「カム」「5」ニ支點ヲ有スル撥條被制御挺杆「11」ノ上腕ヲ通過セル後此ノ挺杆「11」ハ「カム」圓盤「2」ノ周邊ニテ停止ス此ノ運動ノ結果此ノ挺杆「11」ノ端部「17」ハ隙孔「シャッター」ノ「シャッター」閉合小齒車「29」ト齧合ス「シャッター」ハ別

別ニ普通ノ如ク巻クモノトス
 上述セル如ク巻キテ緊張力ヲ加ヘタル機構ヲ釋放スルニハ周知ノ裝置(例ヘハ圖示セル如キ押釦「レフレックス」型寫真器ノ場合ニ

ハ上方ニ動ク鏡等ニ依リ之ヲ行フヲ可トス而シテ制動作用ハ敘上ノ時計仕掛制動機構ニ依リ達成ス此ノ機構ノ小齒車⑤ハ機構ノ卷回中上記「カム」圓盤ト作動的ニ齧合シ居ルモノナリ

時延及露出時間ノ變化ハ後述スル如ク撮ミ④ニ取附ケタル「ピン」④ニ依リ「カム」圓盤①及②ノ相對位置ヲ加減スル事ニ依リ達成ス「カム」ヲ近接位置ニ整定スル時ハ露出時間ハ短ク時延時間ハ長シ

時延兼露出調時機構ノ釋放ハ押釦⑩ヲ押シ挺杆⑪ノ「ピン」⑩ヲ挺杆⑪ノ鉤狀端⑩ニ齧合セシメ此ノ位置ニ持續セハ可ナリ是レト同時ニ端⑩ヲ釋放シ之ヲ其ノ支點ノ周リニ回動セシムルト共ニ小齒車⑩ト齧合シ居ル鎖錠部⑩ヲ小齒車⑩ヨリ離脱セシム此ノ結果端⑩ニ依リ制御セラルル時計仕掛制動機構ハ回轉シ始メ「カム」圓盤ヲ反時計方向ニ回轉セシム「カム」⑩カ挺杆⑪ト衝合スルト同時ニ挺杆⑪ヲ其ノ支持部⑩ヲ越シテ動カシ撥條⑩ノ作用ニ依リ其ノ端部⑩ヲ介シテ挺杆⑪ヲ説ク一側ニ押シ其ノ端部⑩ヲ「シャッター」開放小齒車⑩ヨリ離脱セシム是カ爲小齒車⑩ハ第一轉子⑩ト共ニ回轉シ隙孔「シャッター」ヲ開放ス隙孔「シャッター」ヲ開放スル事ニ依リ時延作用時間ヲ終了ス而シテ時計仕掛制動機構ハ引續キ回轉シ續クルヲ以テ機構ニ依リ整定セル露出時間ヲ開始ス

「カム」①ハ反時計方向ニ回轉シテ遠ニ挺杆⑪ニ達シ其ノ上端ヲ「カム」圓盤②ヨリ離間セシム然ル時ハ「シャッター」閉合小齒車⑩(第三圖)ノ鎖錠部トシテ作用セル挺杆⑪ノ下端⑩ヲ此ノ小齒車⑩ヨリ離脱シ小齒車⑩ハ是レト齧合シ居ル第二轉子⑩ト共ニ回轉セラレ隙孔「シャッター」ヲ閉合ス時延作用ヲ達成セスニ露出調時作用ノミヲ達成スル露出調時機構トシテ使用スル場合ノ機構ノ作動

(第四圖參照)ハ次ノ如シ機構ヲ約三十秒迄露出調時機構トシテノミ使用シ得ヘクナス爲⑩ニ支點ヲ有シ「カム」⑩及⑪ヲ有スル鎖錠挺杆⑩ヲ設ク機構ノ整定ヲ時延兼露出調時機構ノ整定ヨリ露出調時機構ノミノ整定ニ變化セシムル爲此ノ挺杆⑩ヲ手ニ依リ適當ナル周知ノ操作装置ヲ介シテ反時計方向ニ回動シ其ノ上端ヲ圖示セル如ク見テ左方ニ向ケ動カス

挺杆⑩ノ此ノ運動ニ依リ其ノ上端ニ設ケタル「カム」⑩ヲ挺杆⑩ノ凹所⑩ニ懸合セシメ挺杆⑩ヲシテ其ノ端部⑩ヲ「シャッター」開放小齒車⑩トノ鎖錠齧合ヨリ離脱セシムル様動カシ爾後ノ斯ル鎖錠齧合ヲ防止ス挺杆⑩ノ敘上ノ運動ノ結果更ニ其ノ上ニ設ケタル「カム」⑩ヲ止メ⑩ニ衝合セシムル位置ニ動カス然ル時ハ「カム」⑩ハ止メヲ構成シ機構ハ「カム」⑩ヲ「カム」⑩ニ衝合スル迄卷キ得ル事トナル即チ露出調時ニ對シ必要ナル程度タケ卷キ得ル事トナル「カム」⑩ヲ取附ケタル「カム」圓盤①ノ位置ハ加減シ得ルモノニシテ露出時間ハ所要ノ如ク加減シ得ル事勿論ナリトス

敘上ノ加減後露出調時装置及隙孔「シャッター」ヲ上述セル如ク卷キ押釦⑩ヲ押ス然ル時ハ挺杆⑩ノ「ピン」⑩ヲ挺杆⑩ノ鉤狀端⑩ニ懸合セシメ挺杆⑩ヲ其ノ位置ニ持續ス此ノ結果前ニ鎖錠セシ端部⑩ヲ釋放スルト共ニ挺杆⑩ヲ「シャッター」開放小齒車⑩ヨリ離脱セシメ小齒車⑩ハ是レト齧合シ居ル轉子⑩ト共ニ回轉シ隙孔「シャッター」ヲ開放ス隙孔「シャッター」ヲ開放スル時ハ機構ヲ整定セル露出時間ヲ開始ス「カム」①カ挺杆⑪ニ達スルト同時ニ挺杆⑪ヲ「カム」圓盤②ヨリ押離シ「シャッター」閉合小齒車⑩ニ對スル鎖錠部トシテ作用スル挺杆⑪ノ下端⑩ヲ釋放ス(第三圖)此ノ結果小齒車⑩ハ是レト齧合シ居ル第二轉子⑩ト共ニ回轉シ隙孔「シャッター」

ターヲ閉合ス

機構ヲ所要ノ露出時間ニ整定スルニハ次ノ如クス卷撮ミ(10) (第五圖)ヲ其ノ内部ニ配設セル撥條(11)ノ作用ニ反抗シテ引上ケ「ピン」(12)ヲ「カム」圓盤ノ孔(13)ノ一個ヨリ引外ス次ニ撮ミヲ廻ハシ「カム」圓盤(14)ヲ第二「カム」圓盤(15)ニ對シ所要ノ露出時間ヲ與フルニ要スル程度タケ變位セシム次ニ撮ミヲ釋放スル時ハ「ピン」ハ撥條ノ作用ヲ受ケテ通孔(16)ノ一個内ニ動キ兩「カム」(17)及(18)ヲ變位セシメタル位置ニ抑留ス次ニ鎖錠部(19)ノ釋放後之等「カム」(20)及(21)ヲ上述セル如ク作動シ「カム」(22)及(23)間ノ距離ニ相當スル露出時間後「シャッター」ヲ閉合ス

小齒車(24)ニハ「カム」(25)ヲ關聯セシメ機構ノ作動ノ終了ニ際シ「カム」(26)ヲ挺杆(27)ノ一腕ニ衝合セシメ挺杆(28)ニ依リ「ピン」(29)ヲ釋放シ挺杆(28)ヲ撥條(30)ノ作用ニ依リ元ノ位置ニ復歸セシム

特許請求ノ範圍 本文ニ詳記シ且圖面ニ示ス如ク「シャッター」開放小齒車及「シャッター」閉合小齒車ヲ夫々鎖錠スヘクセル二個ノ挺杆ト一個ノ時計仕掛制動機構ニ依リ制御セラレ各々該挺杆ノ一個ニ作用スル相對的ニ加減シ得ル一對ノ「カム」圓盤ト「シャッター」開放小齒車ヲ鎖錠シ時計仕掛制動機構ヲモ始動スル押釦ノ如キ周知装置ニ依リ釋放シ得ヘクセル他ノ挺杆トヲ具フル寫真器「シャッター」

附 記

一 前記二個ノ挺杆ノ一個ヲ不作動位置ニ動かシ之ヲ斯ル位置ニ鎖錠スル事ニ依リ時延作用ヲ除外スヘクセル鎖錠挺杆ヲ設ケ該挺杆ヲ變位セシムル事ニ依リ機構ノ整定ヲ變化シ露出調時ニ對シテノミ機構ヲ作動スヘクセル特許請求範圍記載ノ寫真器「シ

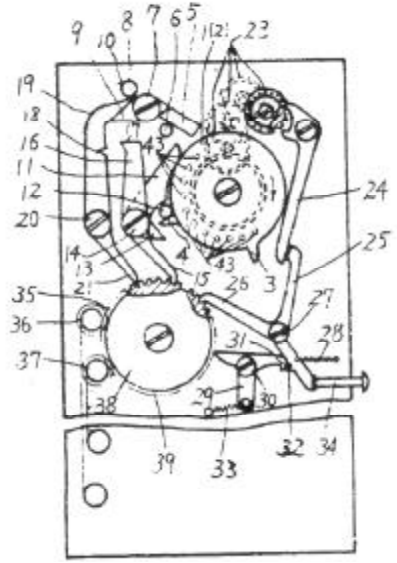
ャッター」

二 前記鎖錠挺杆ニ突出「カム」ヲ設ケ露出調時ノミニ對シ作動スル様機構ヲ整定スル時ニ前記「カム」圓盤ノ一個ニ設ケタル「カム」ニ對スル終端止メトシテ前記突出「カム」ヲ作用セシムル位置ニ前記突出「カム」ヲ動カシ露出時間ヲ加減スヘクセル特許請求範圍記載ノ寫真器「シャッター」

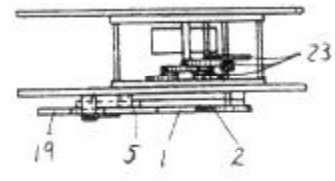
三 圖面ニ就キ説明セル通りノ寫真器「シャッター」

特許第一三七〇五八號

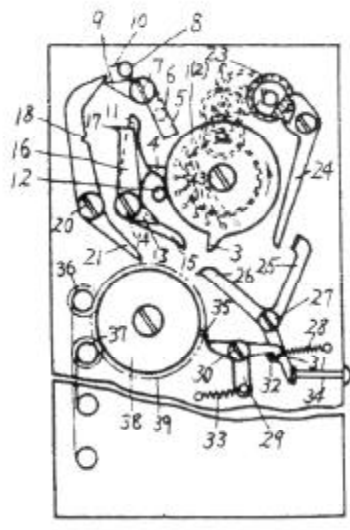
圖二第



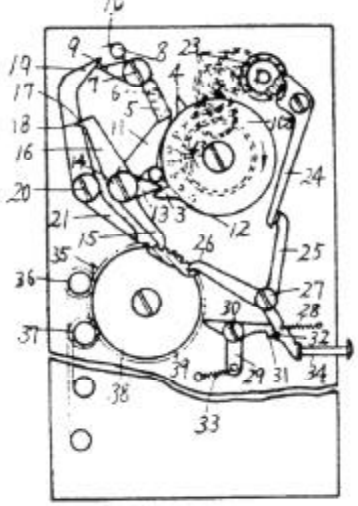
圖一第



圖三第



圖四第



圖五第

