

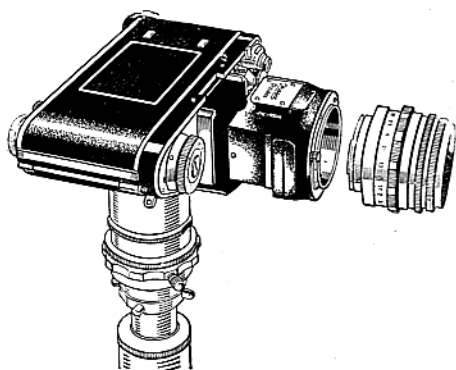
Exakta

ERGÄNZUNGS- PREISLISTE

— November 1953 —

Objektiv - Lupen - Einsatz

(zur Verwendung der Exakta-Objektive als Einstelllupe)



	DM
mit Mattscheibe	33.70
„ „ u. Fadenkreuz	45.20
„ „ u. Klarfleck .	49.30
„ „ u. „	
„ „ u. Fadenkreuz	57.35
„ „ mit 1/16 inch.- Einteilung	85.70
„ „ „ 1/8 inch.- Einteilung	72.85
„ „ „ Millimeter- Einteilung	72.85
mit Schachbrettlupe 5 mm- Einteilung	66.85
„ Klarscheibe	38.50
„ „ u. Fadenkreuz	50.—

Lieferzeit: mit Mattscheibe: sofort ab Lager,
andere Ausführungen: ca. 2 Monate.

'HAGEE - Vielzweckgerät:

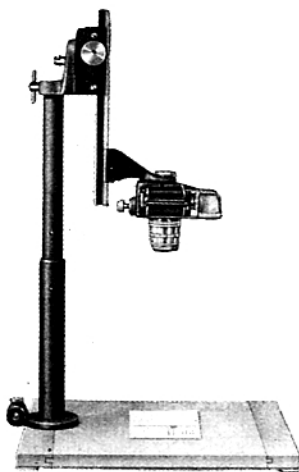
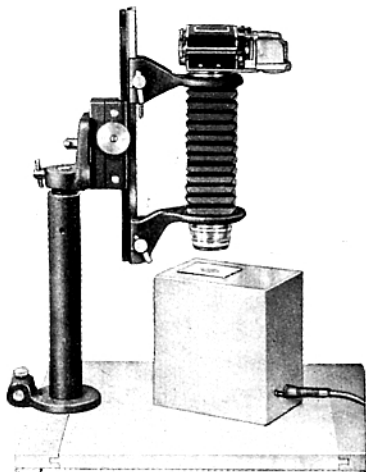
Teile:

1) Brett mit Fuß, 2 Säulen mit Anschlagring, 2 Stifte, Haltekopf . . .	108.60
2) Einstellschlitten	57.65
3) Balgengerät	77.55
4) Kamera-Schwenkwinkel	43.25
5) Dia-Vorsatz mit Balgenschleuse und einem Objektivring (angeben mit welchem Objektiv gearbeitet wird — mit oder ohne Blendenvorwahl —)	59.40
6) Objektivring für Schleuse, einzeln	2.70
7) Stativträger	9.95
8) Lichtschleuse für Zeiss-Mikroskop	6.25
9) Mikroskopring II (f. Zeiss-Mikroskope LgOG)	11.50

Lieferzeit: kurzfristig.

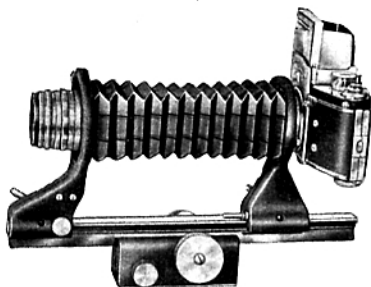
Beispiele für Kombinationen des IHAGEE - Vielzweckgerätes und Preise :

Reproduktions-Kombination :



besteht aus Teilen
1), 2) und 3) . . . **DM 243.80**

oder: besteht aus Teilen
1), 2) und 4) **DM 209.50**



Balgengerät-Komb., komplett :

besteht aus Teilen 2) und 3) **DM 135.20**

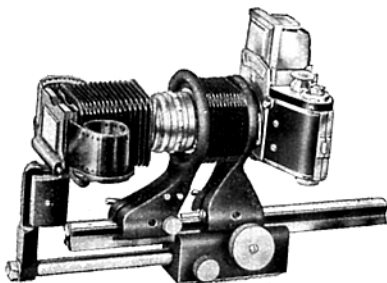
Dia-Kopiergerät-Kombination :

besteht aus Teilen 2), 3) und 5) **DM 194.60**

oder :

aus Teilen 2), 4) und 5) . . . **DM 160.30**

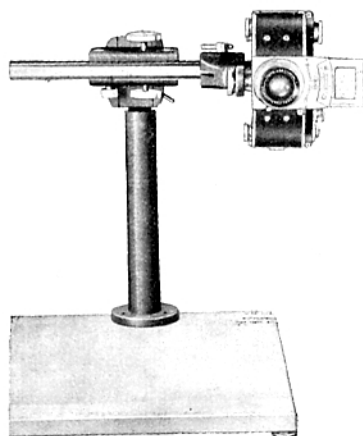
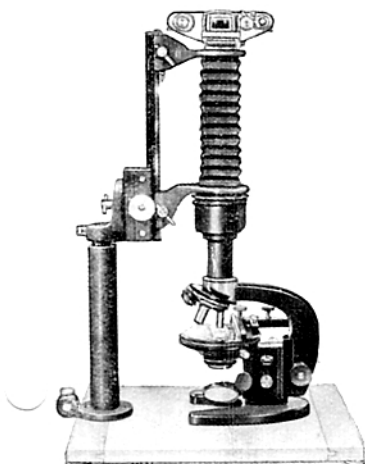
(In diesem Falle ist ein Satz Tuben und Zwischenringe als vorhanden vorausgesetzt)



Mikrofotografie - Kombination:

Mikroskop mit Beleuchtungseinrichtung und Lichtmanschette als vorhanden vorausgesetzt.

Besteht aus Teilen 1), 2), 3) und 8) **DM 250.05**



Stereofotografie-Kombination:

Teile 1), 2) und 4) **DM 209.50**

oder:

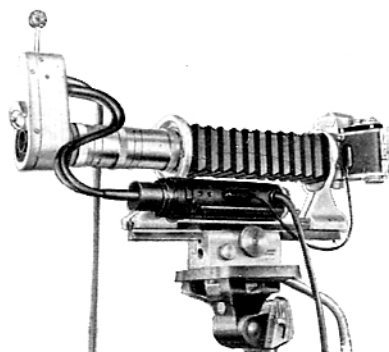
2) und 4) **DM 100.90**

Diese Kombination wird am besten als „Groß-Basis“ auf ein festes Stativ gesetzt. (Nur mit gewissen Einschränkungen zu verwenden).

Kombination Stativträger mit Schwenkwinkel:

Teile 4) und 7) **DM 53.20**

IHAGEE-Vielzweckgerät in Kombination: Kolphot:



Teile:

Balgengerät (3) mit Einstellschlitten (2), alles hell lackiert, blanke Teile verchromt . . .

DM

141.90

Triotar mit enger Blende 45 1:4/135 mm

241.50

Blohm - Zentralblitzeinrichtung ZB 3, komplett mit Pilotlicht und 2 Kabeln

310.30

Halter für Blohm - Reflektorstab (als Einzelzubehör) . . .

12.10

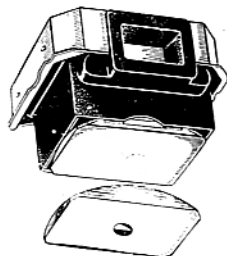
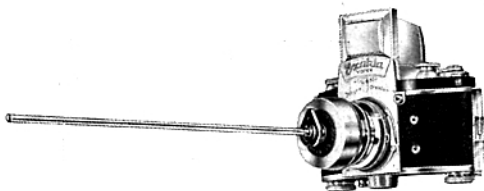
Lieferzeit: kurzfristig.

Meßlupe :**DM 77.00**

Die Meßlupe wird an die Stelle der auswechselbaren Mattscheibe des **Prismeneinsatzes** gesetzt. In Verbindung mit dem Lichtschachteinsatz ist die Meßlupe nicht zu verwenden.

Die Meßlupe ist für jeden bisher gelieferten Prismeneinsatz verwendbar.

Lieferzeit: kurzfristig.

**Endoscop - Anschlußkapseln :****ca. DM 50.00**

Das Innere der Anschlußkapsel muß jeweils für den Okulartrichter der Cystoskope, Thorakoskope, Gastroskope usw. angepaßt werden. Das Gerät, für das die Endoskop - Anschlußkapsel bestimmt sein soll, muß deshalb eingesandt werden.

Lieferzeit: ca. 2 Monate.

Die angegebenen Lieferzeiten setzen ungestörten Interzonenhandel und Bezugsgenehmigungen voraus.

Frühere Preisangaben sind ungültig!

Zu beziehen durch :