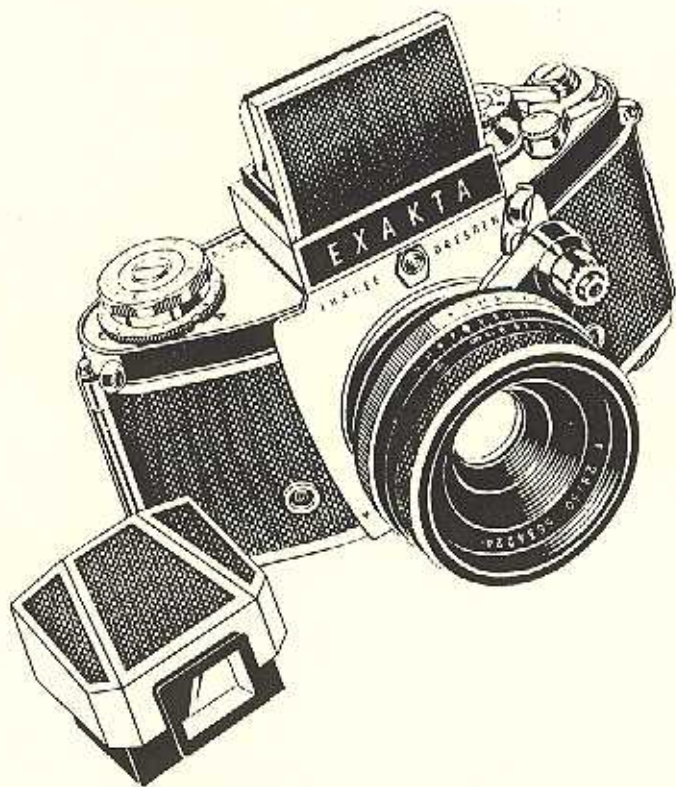


EXAKTA
Varex IIa

MODELL 1961



ERSATZTEILE

EXAKTA
Varex IIa

Kamera, vollständig
(Modell 1961)



ca. 1:1,5

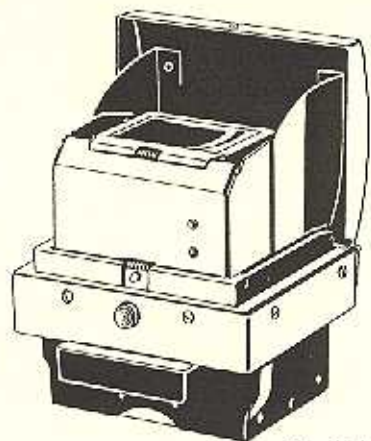
Benennung

Teil-Nr.

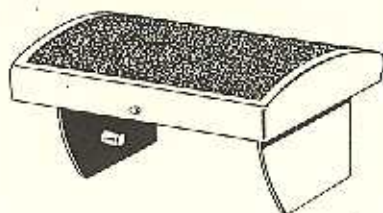
Frontplatte,
vollständig

300.21 U14

2,28



ca. 1 : 1,5



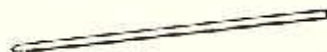
ca. 1 : 1,5



ca. 2 : 1

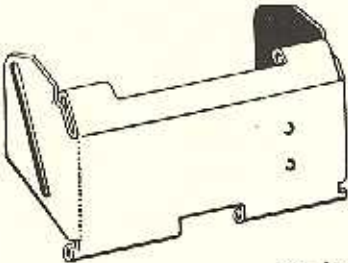

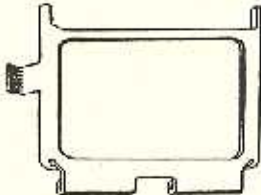

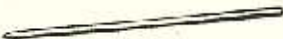


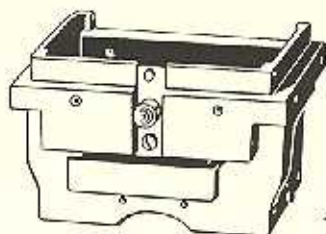
ca. 1,5 : 1



ca. 1 : 1

Benennung	Teil-Nr.
Lichtschacht-einsatz	326
Lichtschachtkappe, bezogen	326.3
Führungsniel	326.3.3-2
Feder	326-2
Scharnierslift	326-6

	Benennung	Teil-Nr.
 <p>ca. 1 : 1</p>	<p>hintere Lichtschachtkappe, genietet</p>	<p>326.4</p>
 <p>ca. 1,5 : 1</p>	<p>Feder</p>	<p>326-3</p>
 <p>ca. 1 : 1</p>	<p>Lupenträger - 48</p>	<p>326.5-1</p>
 <p>ca. 1,5 : 1</p>	<p>Feder</p>	<p>326-4</p>
 <p>ca. 1 : 1</p>	<p>Scharnierstift</p>	<p>326-7</p>



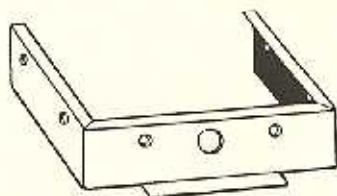
ca. 1 : 1,5



ca. 1 : 1



ca. 1,5 : 1



ca. 1 : 1,5



ca. 1 : 1,5

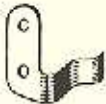

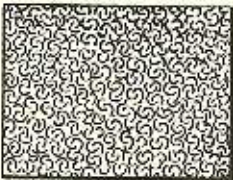
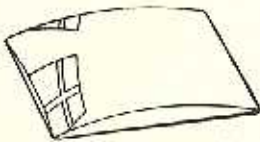
Benennung	Teil-Nr.
Lichtschachteinsetzrahmen, genietet	326.1
Haltefeder, genietet	326.1.1
Druckniet	326.1.1-2
Lichtschacht-abdeckblech	326-1
Anschlagblech	326-8

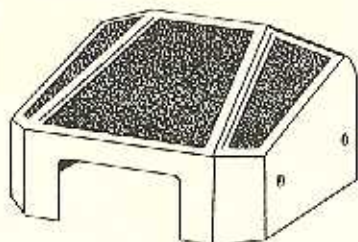
321

335

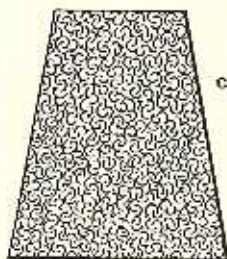
EXAKTA
Varex IIa

Lichtschacht (Modell 1961)

		Benennung	Teil-Nr.
	ca. 1 : 1	Lupenhaltefeder	326.4 - 2
	ca. 2 : 1	Halbrundniet	1x2 DIN 660
	ca. 1 : 1,5	Lederteil	326.3 - 2
	ca. 1 : 1	Einstelleupe	326.5 - 2



ca. 1 : 1,5



ca. 1 : 1



ca. 1 : 1



ca. 1 : 1

Benennung	Teil-Nr.
Schutzkappe, bezogen	302.01 U 4
Lederteil, Mitte	302.01-26
Lederteil, rechts	302.01-28
Lederteil, links	302.01-27

EXAKTA Varex IIa - Modell 1961

Seite	Benennung	Teil-Nr.	DM/DN
Kamera, vollständig			
II/I 1	Frontplatte, vollst.	300.21 U 14	1,90
Lichtschacht			
II/I 1	Lichtschachteinsatz	326	18,98
1	Lichtschachtkappe, bez.	326.3	1,76
1	Führungsniet	326.3.3-2	5,- *)
1	Feder	326-2	1,- *)
1	Scharnierstift	326-6	2,- *)
2	hint. Lichtschachtkappe, gen.	326.4	- ,34
2	Feder	326-3	1,- *)
2	Lupenträger	326.5-1	- ,40
2	Feder	326-4	1,- *)
2	Scharnierstift	326-7	1,- *)
3	Lichtschachteinsatzrahmen, gen.	326.1	2,76
3	Haltefeder, gen.	326.1.1	- ,25
3	Druckniet	326.1.1-2	2,- *)
3	Lichtschachtdeckblech	326-1	- ,29
3	Anschlagblech	326-8	- ,15
4	Lupenhaltefeder	326.4-2	2,- *)
4	Halbrundniet 1 x 2	DIN 660	2,- *)
4	Lederteil	326.3-2	1,- *)
4	Einstellupe	326.5-2	1,03
Prismeneinsatz			
II/K 1	Schutzkappe, bezogen	302.01 U 4	2,47
1	Lederteil, Mitte	302.01-26	4,- *)
1	Lederteil, rechts	302.01-28	4,- *)
1	Lederteil, links	302.01-27	4,- *)

Erklärung:

*) = Preis je 100 Stück